

РУП «МИНСКИЙ ТРАКТОРНЫЙ ЗАВОД»

---

**БЕЛАРУС-**  
**2522ДВ/2822ДЦ/3022ДВ/**  
**2522.1/2822.1/3022.1**

---

2822ДЦ-0000010 КДС

**КАТАЛОГ ДЕТАЛЕЙ И СБОРОЧНЫХ  
ЕДИНИЦ**

Каталог составлен инженером ГСКБ *Е. Н. Богданович*. Исходные данные предоставлены ведущими специалистами ГСКБ РУП «Минский тракторный завод»

Главный редактор - генеральный конструктор ПО «МТЗ» - директор НТЦ РУП «МТЗ» *И.Н. Усс*

Ответственный редактор - главный конструктор по тракторному производству *А.Г. Стасилевич*

Ответственный за выпуск — начальник КБ ЭД *О. Н. Наталевич*

---

© РУП «Минский тракторный завод», 2008г.

Все права защищены. Эту книгу нельзя воспроизводить или копировать целиком или частично, без письменного разрешения РУП «Минский тракторный завод».

## **ПРИМЕЧАНИЕ**

РУП «Минский тракторный завод» ведет постоянную работу по совершенствованию тракторов «БЕЛАРУС» и оставляет за собой право проводить изменения конструкции, технических данных без предварительного уведомления потребителей.

Некоторые обозначения, наименования и иллюстрации, приведенные в этом каталоге, могут отличаться от Вашего трактора. Информация о конструктивных изменениях в виде информационных бюллетеней регулярно направляются центрам по продаже и обслуживанию тракторов «БЕЛАРУС».

**СОДЕРЖАНИЕ**

Как пользоваться каталогом.....	5
Введение .....	6
Технические данные.....	7
Указатель групп, подгрупп сборочных единиц и деталей каталога.....	11
Сборочные единицы и детали тракторов основной комплектации.....	15

## КАК ПОЛЬЗОВАТЬСЯ КАТАЛОГОМ

Каталог состоит из разделов. Сборочные единицы и детали разбиты на группы и подгруппы по функциональному признаку. Разделы иллюстрированы рисунками, что облегчает нахождение нужной детали и дает возможность ознакомиться с конструкцией сборочных единиц трактора и ее деталями и может служить пособием при разборке и сборке трактора.

Каждая группа и подгруппа включает входящие сборочные единицы, оригинальные детали а также детали, заимствованные из др. групп тракторов «БЕЛАРУС». Номера деталей в каждой группе или подгруппе расположены в соответствии с порядковыми номерами позиций на рисунке, что значительно облегчает поиск деталей в каталоге.

В графе «Кол-во» указано количество сборочных единиц и деталей, применяемых в данной подгруппе.

Для трактора «БЕЛАРУС» применена традиционная семизначная система обозначений сборочных единиц и деталей (после префикса).

По этой системе, например, задний мост в сборе имеет номер 70-2401010:

70 - первые две цифры до тире означают модель трактора, в данном случае - «Трактор с одной ведущей осью и электростартерным пуском дизеля».

24 - первые две цифры после тире означают номер группы, в данном случае - «Задний мост».

01 - вторые две цифры означают номер подгруппы, в данном случае - «Корпус заднего моста».

010 - последние три цифры означают номер детали или сборочной единицы, в данном случае - «Задний мост в сборе».

Цифры в скобках, после семизначного номера сборочной единицы, показывают номера позиций деталей, из которых состоит сборка.

Некоторые номера деталей и сборочных единиц имеют в конце буквенную, буквенно-цифровую или цифровую приставку через тире.

Приставки А1, А2, А3 после семизначного номера детали означают, что конструкция этих деталей или сборочных единиц изменена, но осталась **взаимозаменяемой** с ранее выпущенными конструкциями. Приставки Б, Б1, Б2, В, Г, Д и т. д. означают, что новые конструкции деталей **не будут взаимозаменяемыми** с деталями ранее выпущенных конструкций, но **взаимозаменяемы** между собой в пределах одного символа.

Цифровые приставки после номера детали или сборочной единицы, например 01, 02, 03 и т. д., характеризуют исполнение детали или сборочной единицы (конструктивное или климатическое) и эти детали между собой **невзаимозаменяемы**.

Детали, употребляемые только для ремонта, имеют буквенные приставки Р1, Р2, Р3 и т.д.

**ВВЕДЕНИЕ**

**Тракторы «БЕЛАРУС-2522ДВ/2522.1/2822ДЦ/2822.1/3022ДВ/3022.1»** выполнены по колесной формуле 4x4 и предназначены для выполнения различных сельскохозяйственных работ с навесными, полунавесными и прицепными машинами и орудиями, на транспорте, с погрузочно-разгрузочными средствами, уборочными комплексами, а также для привода стационарных сельскохозяйственных машин.

**БЕЛАРУС 2522ДВ** – оснащены дизелем DTA530E 8.7LTA (Detroit Diesel Corporation) мощностью 195,0 кВт (265,0 л.с.), реверсивным постом управления, гидронавесной системой с функцией EHR.

**БЕЛАРУС 2522.1** – с дизелем DTA530E 8.7LTA (Detroit Diesel Corporation) мощностью 195,0 кВт (265,0 л.с.), реверсивным постом управления, гидронавесной системой с функцией EHS.

**БЕЛАРУС-2822ДЦ** - базовая модель с дизелем BF06M1013FC мощностью 206,0 кВт (280,0 л.с.), реверсивным постом управления, гидронавесной системой с функцией EHR.

**БЕЛАРУС-2822.1** - с дизелем BF06M1013FC мощностью 206,0 кВт (280,0 л.с.), реверсивным постом управления, гидронавесной системой с функцией EHS.

**БЕЛАРУС 3022ДВ** - дизель S40E 8.7LTA (Detroit Diesel Corporation) мощностью 220,6 кВт (300 л.с.), реверсивный пост управления, гидронавесной системой с функцией EHR.

**БЕЛАРУС 3022.1** - дизель S40E 8.7LTA (Detroit Diesel Corporation) мощностью 220,6 кВт (300 л.с.), реверсивный пост управления, гидронавесной системой с функцией EHS.

**Тракторы «БЕЛАРУС-2522ДВ/2522.1/2822ДЦ/2822.1/3022ДВ/3022.1** предназначены для длительной работы в режиме реверса и отличаются наличием реверсивного поста управления, который включает в себя дополнительную рулевую колонку, дублированное управление сцеплением, тормозами, подачей топлива, а также специальное поворотное сидение для работы, как на прямом ходу, так и на реверсе. Тракторы используются на пахоте на повышенных скоростях, глубоком рыхлении и культивации, предпосевной обработке почвы, посеве зерновых и других культур в составе широкозахватных и комбинированных агрегатов, выполнении пропашных работ в широких междурядьях, уборочных работах в составе высокопроизводительных уборочных комплексов по заготовке кормов, уборке зерновых культур, транспортных и погрузочных работах. Установка ходоуменьшителя позволяет использовать трактор на дорожно-строительных, мелиоративных и землеройных работах, что значительно увеличивает годовую занятость трактора и экономическую эффективность его использования.

Широкий диапазон балластирования с помощью монтажа балласта и заполнения колес жидкостью, возможность установки колес нескольких типоразмеров, в том числе сдваивания колес позволяет использовать трактор на почвах различной несущей способности. Трактор может использоваться на возделывании пропашных и овощных культур, нарезке гребней и гряд.

## ТЕХНИЧЕСКИЕ ДАННЫЕ

Таблица 1

Наименование	Единица измерения	Значение
Тип трактора	—	Общего назначения
Марка трактора	—	БЕЛАРУС
Модель трактора	—	2522ДВ/3022ДВ/2822ДЦ 2522.1/3022.1/2822.1
Номинальное тяговое усилие	кН (кгс)	50 (5000)
Габаритные размеры:		
длина с передним и задним навесным устройством в транспортном положении	мм	6150±50
ширина по концам полуосей задних колес	мм	2630±10
ширина по задним сдвоенным колесам	мм	3760±50
высота по кабине	мм	3160±50
База трактора	мм	2960±10
Колея трактора:		
по передним колесам	мм	1830, 1950
по задним колесам	мм	1780...2744
Сходимость передних колес	мм	0...8
Угол поперечной статической устойчивости, не менее	град	35
Дорожный просвет:		
под ПВМ (в центре моста)	мм	440
под задним мостом (по кронштейну нижних тяг)	мм	450
под кронштейном ПНУ	мм	388
Наименьший радиус поворота по середине следа внешнего переднего колеса при минимальной колее с подтормаживанием внутреннего заднего колеса	м	5,0
Масса трактора эксплуатационная	кг	11100
Масса трактора эксплуатационная максимальная	кг	14000
Тормозной путь при скорости 30 км/ч при холодных тормозах, не более	м	13
Глубина преодолеваемого брода:	м	0,8
Общая допустимая масса буксируемого прицепа на уклоне не более 12°	т	30

Продолжение таблицы 1

Наименование	Единица измерения	Значение		
		2522ДВ/2522.1	3022ДВ3022.1	2822ДЦ/2822.1
Дизель	—	8,7LTAM142	8,7LTAM146	BF06M1013FC
		International I-308 530/DDC S		
		40E		
Сцепление	—	Фрикционное, «сухое», постоянно замкнутое, двухдисковое		
Привод управления сцеплением	—	Гидростатический с гидроусилителем		
Коробка передач (КП)	—	Ступенчатая, диапазонная, с шестернями постоянного зацепления, переключение передач внутри диапазонов с помощью фрикционных гидроуправляемых муфт, переключение диапазонов зубчатыми муфтами		
Гидросистема трансмиссии	—	Обеспечивает включение фрикционных муфт КП, привода ВОМ и ПВМ, блокировки дифференциала, фильтрацию масла трансмиссии, смазку под давлением подшипников коробки передач, привода насоса ГНС, ВОМ и ЗМ		
Задний мост	—	С главной передачей — парой конических шестерен с круговыми зубьями, дифференциалом с фрикционной муфтой блокировки, конечными передачами планетарного типа		
Передний ведущий мост (ПВМ)	—	Соосного типа, с планетарными конечными передачами. Главная передача – пара конических шестерен с круговыми зубьями. Дифференциал – самоблокирующийся, повышенного трения.		
Привод ПВМ	—	От вторичного вала КП, расположенного в корпусе ЗМ через фрикционную гидроуправляемую муфту и карданный вал.		
Управление ПВМ	—	<p>Электрогидравлическая система управления ПВМ обеспечивает:</p> <ul style="list-style-type: none"> <li>– принудительное включение-выключение фрикционной муфты управления ПВМ;</li> <li>– автоматическое отключение фрикционной муфты при повороте передних колес на угол более 25 град, и при движении на транспортном (D) диапазоне;</li> <li>– автоматическое включение привода ПВМ при торможении (нажатии на заблокированные педали тормозов).</li> </ul>		



Продолжение таблицы 1

Наименование	Единица измерения	Значение	
Привод управления тормозами	—	Гидростатический	
Тормоза	—	Многодисковые, «мокрые», на ведущих солнечных шестернях бортовых передач. Управление заблокировано с пневмоприводом тормозов прицепа.	
Стояночный тормоз	—	Совмещенный с рабочими тормозами, с автономным ручным механическим управлением. Управление заблокировано с пневмоприводом тормозов прицепа.	
Привод управления тормозами прицепов	—	Пневматический однопроводной, заблокированный с управлением тормозами трактора или комбинированный.	
Давление в пневмоприводе, ограничиваемое предохранительным клапаном	МПа (кгс/см <sup>2</sup> )	0,85...1,0 (8,5...10)	
Давление, поддерживаемое регулятором	МПа (кгс/см <sup>2</sup> )	0,65...0,80 (6,5...8,0)	
Привод заднего ВОМ Передаваемая мощность, не менее	— кВт	Независимый, двухскоростной 163 (2522ДВ/2522.1); 168 (2822ДЦ/2822.1) 186 (3022ДВ/3022.1)	
Привод переднего ВОМ Передаваемая мощность, не более	— кВт	Независимый, односкоростной 60	
Остов трактора	—	Рамный	
Ходовая система	—	Передние и задние колеса ведущие с пневматическими шинами. Управляемые колеса – передние. Возможно сдвигание задних колес с помощью проставки	
Шины основной комплектации: передних колес задних колес	—	540/65R30 580/70R42 или 620/70R42 или 650/65R42	
Рулевое управление	—	Гидрообъемное	
		2822ДЦ/ 2822.1	2522ДВ/2522.1 3022ДВ/3022.1
		MNR 0510 625 368	НШ19Д-4
Гидравлическая система	—	Раздельно-агрегатная электро-гидравлическая, обеспечивающая возможность силового, позицион-ного и смешанного регулирования положения сельхоз-машин и гашения колебаний навесных сельхозмашин в транспортном положении	

Продолжение таблицы 1

Наименование	Единица измерения	Значение
Рулевая колонка	—	Дополнительная с насосом-дозатором
Управление подачей топлива	—	Дублированное, тросовое
Управление сцеплением и тормозами	—	Дублированные pedalные приводы управления сцеплением, тормозами
Сиденье	—	Основное сидение, развернутое на 180° с помощью механизма реверсирования
Кабина	—	Одноместная с защитным жестким каркасом, термошумовиброизолированная, с системой отопления, вентиляции и фильтрации калориферного типа, оборудованная подпрессоренным регулируемым по весу и росту оператора сиденьем, дополнительным сиденьем, зеркалами заднего вида, противосолнечным козырьком, электрическими стеклоочистителями переднего и заднего стекол, стеклоомывателями переднего и заднего стекол, плафоном освещения и местом для установки радиоприемника. Предусмотрена установка хладонного кондиционера. Двери кабины имеют замки, левая с ключами.
Механизм заднего навесного устройства	—	Шарнирный четырехзвенник, категория 3 по ИСО 730 и НУ-3 по ГОСТ 10677 Цилиндры Ц110x250 мм (2шт.)
Механизм переднего навесного устройства	—	Шарнирный четырехзвенник категория 2 по ИСО 730 и НУ-2 по ГОСТ 10677 Цилиндры Ц90x250 мм (2 шт.)
Крюк с амортизатором ТСУ-ЗК	—	Для агрегатирования с прицепами и прицепными машинами
Вилка ТСУ 2В	—	Для агрегатирования с полуприцепами и полуприцепными устройствами
Тяговый брус ТСУ 1М-01	—	Для агрегатирования с прицепными машинами
Электрооборудование	—	Номинальное напряжение бортовой сети 12 В

## Указатель групп, подгрупп, сборочных единиц и деталей трактора

Группа	Под-группа	№ рис.	Наименование	Стр.
10	1001	1.1, 1.2	<b>Механизмы дизеля</b> Установка дизеля (для тракторов 2522ДВ/3022ДВ/2522.1/3022.1)	15
	1001	2.1, 2.2	Установка дизеля (для тракторов 2822ДЦ/2822.1)	19
11			<b>Система питания</b>	
	1101	3	Бак топливный	22
	1108	4	Управление подачей топлива	24
	1109	5	Установка воздухоочистителя (для тракторов 2522ДВ/3022ДВ/2522.1/3022.1)	26
	1109	6	Установка воздухоочистителя (для тракторов 2822ДЦ/2822.1)	28
12			<b>Система выпуска газов</b>	
	1205	7	Установка глушителя (для тракторов 2522ДВ/3022ДВ/2522.1/3022.1)	30
	1205	8	Установка глушителя (для тракторов 2822ДЦ/2822.1)	32
13			<b>Система охлаждения</b>	
	1301	9	Блок охлаждения (для тракторов 2522ДВ/3022ДВ/2522.1/3022.1)	34
	1301	10	Блок охлаждения (для тракторов 2822ДЦ/2822.1)	36
	1309	11	Ограждение вентилятора	38
	1317	12	Установка охладителя (для тракторов 2522ДВ/3022ДВ/2522.1/3022.1)	39
	1317	13	Установка охладителя (для тракторов 2822ДЦ/2822.1)	41
	1321	14	Привод вентилятора (для тракторов 2522ДВ/3022ДВ/2522.1/3022.1)	43
	1321	15	Привод вентилятора (для тракторов 2822ДЦ/2822.1)	45
16			<b>Сцепление</b>	
	1600	16.1, 16.2, 16.3	Корпус сцепления	47
	1601	17	Муфта сцепления	52
	1602	18	Управление сцеплением	54
	1602	19	Гидроусилитель 2522-1602050-01	57
	1602	20	Гидроусилитель 2022-1602510	59
	1602	21	Цилиндр главный 2022-1602810	61
	1602	22	Цилиндр главный 2021В-1602610	63
	1602	23	Цилиндр рабочий	65
	1602	24	Кран	67
	1602	25	Бачок	68
17			<b>Коробка передач</b>	
	1701	26.1, 26.2, 26.3	Коробка передач	70
	1701	27	Фрикцион	76
	1701	28	Узел передач	78
	1702	29	Вал первичный	80
	1702	30, 31	Крышка	82
	1702	32	Механизм управления	84
	1704	33	Крышка механизма переключения	87
1702	34	Распределитель	88	
	1706	35	Фильтр	90
18			<b>Привод ПВМ</b>	
	1802	36	Муфта привода ПВМ	92
22			<b>Привод карданный</b>	
	2203	37	Вал карданный	94
	2210	38	Ограждение карданного привода	96
23			<b>Мост передний</b>	
	2300	39	Мост передний	98
	2302	40	Редуктор центральный	101
	2622	41	Редуктор колесный	104
24			<b>Задний мост</b>	
	2400	42.1, 42.2	Трансмиссия	106
	2401	43.1, 43.2	Мост задний	109
	2401	44.1, 44.2	Плита	113
	2401	45	Шестерня ведущая	117
	2401	46	Шестерня	117
	2401	47	Шестерня	117

Группа	Под-группа	№ рис.	Наименование	Стр.
24	2403	48	Дифференциал	119
	2407	49	Конечная передача	121
	2407	50	Водило	121
27			<b>Устройство прицепное</b>	
	2707	51	Тяга	123
	2707	52	Крюк с амортизатором	124
	2707	53	Тягово-сцепное устройство	126
	2707	54	Вилка	128
30			<b>Тяга рулевая</b>	
	3003	55	Тяга рулевая	129
31			<b>Колеса и ступицы</b>	
	3101	56	Колеса передние ведущие	131
	3107	57	Колеса задние ведущие	132
	3104	58	Ступица	133
	3109	59	Проставка	135
34			<b>Управление рулевое</b>	
	3400	60.1, 60.2, 60.3	Управление рулевое (для тракторов 2522ДВ/3022ДВ/2522.1/3022.1)	136
	3400	61.1, 61.2, 61.3	Управление рулевое (для тракторов 2822ДЦ/2822.1)	141
	3401	62	Колонка рулевая	146
	3401	63	Колонка рулевая	148
	3401	64	Колонка рулевая (реверса)	150
	3405	65	Гидроцилиндр Ц63 (63x30-250)	152
	3407	66	Бак	154
35			<b>Тормоза</b>	
	3502	67	Тормоз	156
	3503	68	Управление тормозами	158
	3503	69	Управление тормозами на реверсе	161
	3507	70	Управление стояночным тормозом	163
35			<b>Пневмосистема</b>	
	3506	71	Пневмопривод тормозов прицепа (однопроводный)	165
	3506	72	Пневмопривод тормозов прицепа (комбинированный)	167
	3512	73	Регулятор давления	169
	3513	74	Баллон	171
	3514	75	Установка однопроводного крана тормозного	173
	3514	76	Установка двухпроводного крана тормозного	175
	3514	77	Кран тормозной однопроводный	177
	3514	78	Кран тормозной двухпроводный	179
	3512	79	Установка соединительной головки (однопроводный пневмопривод)	181
	3512	80	Установка соединительной головки (комбинированный пневмопривод)	182
	3521	81	Головка соединительная (однопроводная)	183
	3521	82	Головка соединительная (двухпроводная)	185
37			<b>Электрооборудование</b>	
	3700	83	Установка фар дорожных	186
	3700	84	Установка фар рабочих	187
	3700	85	Установка фонарей передних	189
	3700	86	Установка фонарей задних	191
	3700	87	Электрооборудование кабины	193
	3700	88	Электрооборудование кондиционера	195
	3700	89.1, 89.2	Электрооборудование трансмиссии	196
	3700	90	Установка маяка сигнального	199
	3747	91	Электрооборудование двигателя (для тракторов 2822ДЦ/2822.1)	201
	3747	92	Электрооборудование двигателя (для тракторов 2522ДВ/3022ДВ/2522.1/3022.1)	203
	3700	93	Установка аккумуляторных батарей	205
	5205	94	Установка заднего стеклоочистителя	207
	5205	95	Установка переднего стеклоочистителя	208
	5208	96	Установка стеклоомывателя	210

Группа	Под-группа	№ рис.	Наименование	Стр.		
38	3805 3805	97.1, 97.2	Установка шита приборов	212		
		98.1, 98.2, 98.3, 98.4	Щиток приборов	215		
42	4209 4209 4209 4209 4218 4219 4606	99	<b>Отбор мощности</b> ВОМ задний	221		
		100	ВОМ передний	224		
		101	Передний ВОМ. Редуктор 2522-4209015-А	226		
		102	Передний ВОМ. Редуктор 2822-4209010/2822ДЦ-4209010	229		
		103	Тяга управления краном ВОМ	231		
		104	Управление передним ВОМ	232		
		105	Кронштейн с грузами	234		
46	4604 4605 4606 4606 4607 4607 4608 4637 4637 4637	106	<b>Гидронавесная система</b> Привод насоса переменной подачи	236		
		107	Механизм задней навески	238		
		108	Переднее навесное устройство	241		
		109	Установка переднего навесного устройства	244		
		110.1, 110.2	Гидроагрегаты и арматура (для тракторов 2522ДВ/2822ДЦ/3022ДВ)	246		
		110.3, 110.4, 110.5	Гидроагрегаты и арматура (для тракторов 2522.1/2822.1/3022.1)	248		
		111.1, 111.2	Бак гидросистемы	256		
		112	Система смазки и управления трансмиссии	259		
		113	Маслозаборник	262		
		114	Фильтр сдвоенный	264		
		67	6700 6700 6700 6702 6702 6703, 6708 6708	115	<b>Кабина</b> Установка кабины	266
				116	Кабина. Крылья задние	268
				117	Облицовка	271
				118	Пульт (для тракторов 2522ДВ/2822ДЦ/3022ДВ)	272
119	Пульт(для тракторов 2522.1/2822.1/3022.1)			274		
120	Кабина			276		
68	6708 6800 6807 6809	121	Двери кабины	278		
		122	<b>Сиденье</b> Сиденье оператора	280		
		123	Механизм реверса	283		
81	8101 8101 8112 8114 8114 8101 8101 8101 8101 8101	124	Сиденье дополнительное	285		
		125	<b>Система кондиционирования</b> Установка отопителя-охладителя	287		
		126	Установка отопителя-охладителя	289		
		127	Установка конденсатора и фильтра-осушителя	291		
		128	Установка компрессора (для тракторов 2522ДВ/3022ДВ/2522.1/3022.1)	293		
		129	Установка компрессора (для тракторов 2822ДЦ/2822.1)	295		
		130	Установка шлангов кондиционера (для тракторов 2522ДВ/3022ДВ/2522.1/3022.1)	297		
		131	Установка шлангов кондиционера (для тракторов 2822ДЦ/2822.1)	299		
		132	Установка шлангов отопителя (для тракторов 2522ДВ/3022ДВ/2522.1/3022.1)	301		
		133	Установка шлангов отопителя (для тракторов 2822ДЦ/2822.1)	303		
84	8402 8403 8405 8405	134	<b>Облицовка</b> Капот	305		
		135	Крылья передние	308		
		136	Подножка	310		
		137	Подножка	311		
		138				
87	8700 8700	138	<b>Электронные системы и управление</b> Управление БД, ПВМ, ВОМ и переключением передач (для тракторов 2522.1/2822.1/3022.1)	312		
		139	Управление БД, ПВМ, ПВОМ (для тракторов 2522ДВ/2822ДЦ/3022ДВ)	314		

Группа	Под-группа	№ рис.	Наименование	Стр.
87	8700	140	Управление переключением передач (для тракторов 2522ДВ/2822ДЦ/3022ДВ)	316
	8700	141	Управление задним навесным устройством (для тракторов 2522.1/2822.1/3022.1)	318
	8700	142	Управление передним навесным устройством (для тракторов 2522.1/2822.1/3022.1)	320
	8700	143	Управление навесным устройством (для тракторов 2522ДВ/2822ДЦ/3022ДВ)	322
	8700	144	Управление двигателем (для тракторов 2522ДВ/3022ДВ)	324
	8700	145	Управление двигателем (для трактора 2822ДЦ)	326
	8700	146	Управление двигателем (для тракторов 2522.1/3022.1)	328
	8700	147	Управление двигателем (для трактора 2822.1)	330
	8700	148	Управление распределителями EHS (для тракторов 2522.1/2822.1/3022.1)	332
	8700	149	Установка розетки (для тракторов 2522ДВ/2822ДЦ/3022ДВ)	334
	8700	150	Установка розеток и прикуривателя (для тракторов 2522.1/2822.1/3022.1)	335
	8700	151	Подогреватель электрический (для тракторов 2822ДЦ/2822.1)	336

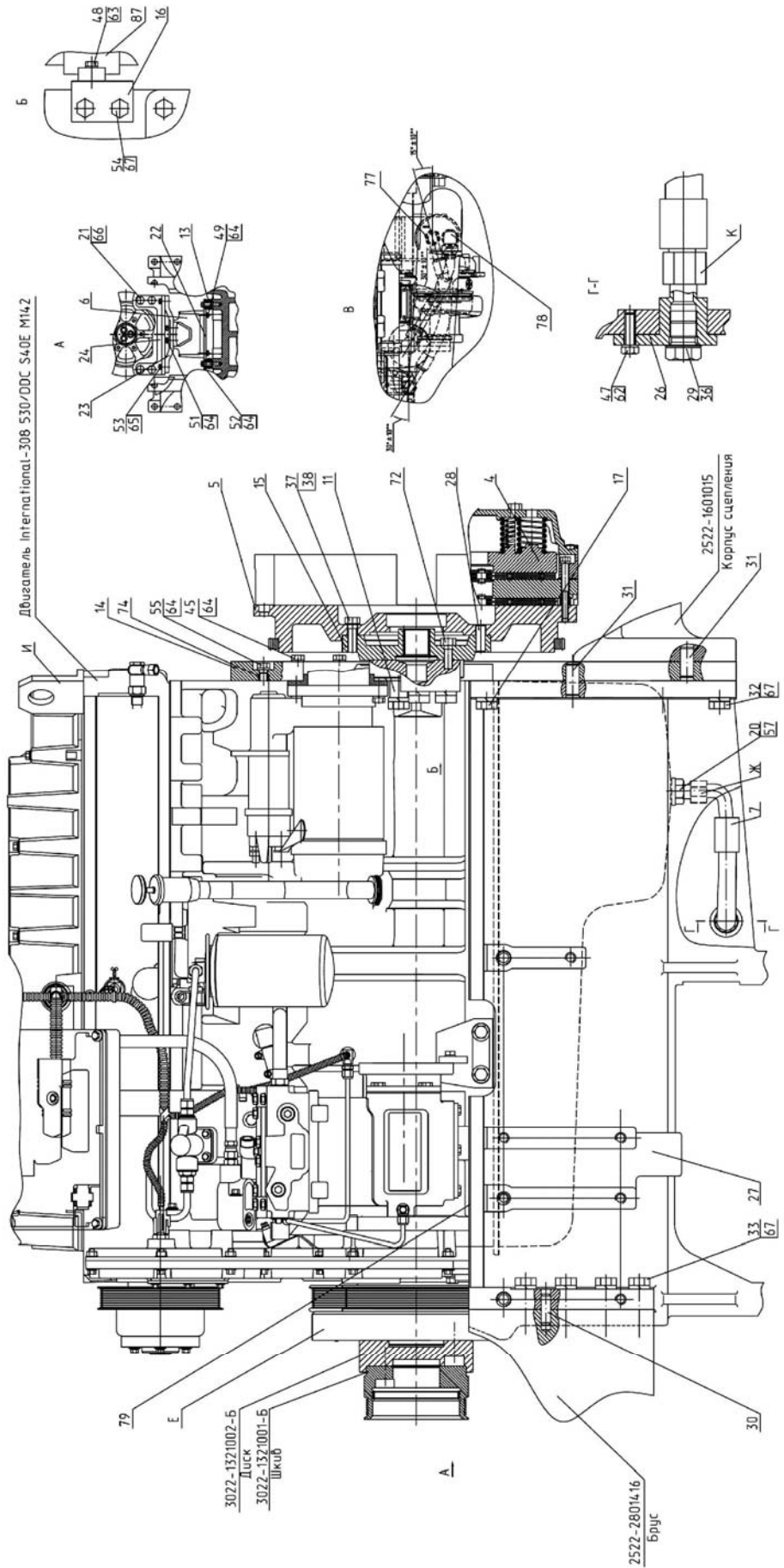


Рис.1.1. Установка дизеля (для тракторов 2522ДВ/3022ДВ/2522.1/3022.1)

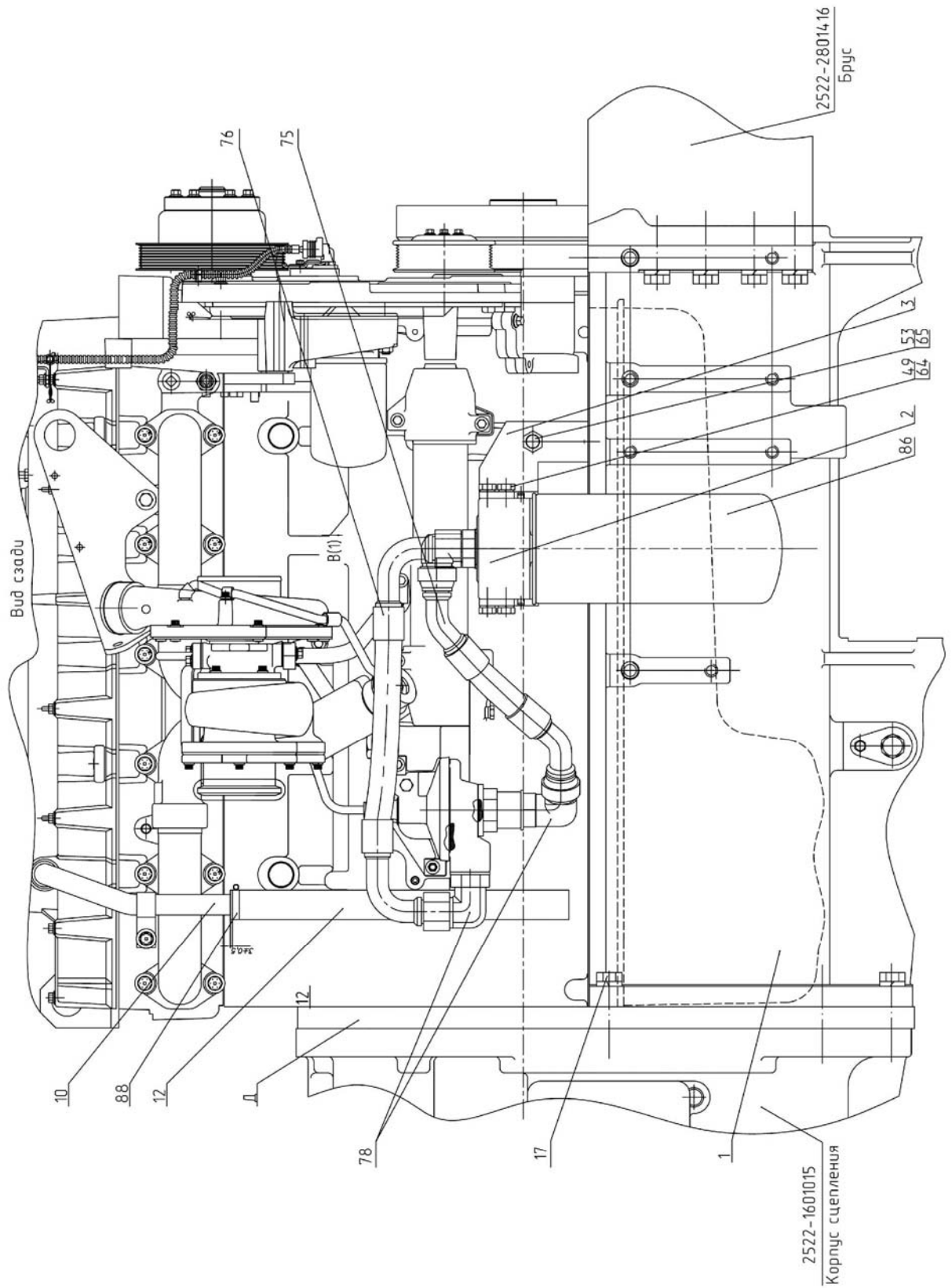


Рис.1.2. Установка дизеля (для тракторов 2522ДВ/3022ДВ/2522.1/3022.1)



**Группа 10. Механизмы дизеля**  
**Подгруппа 1001. Установка дизеля**  
(для тракторов 2522ДВ/3022ДВ/2522.1/3022.1)

№ рис.	№ поз.	№ узла или детали	Кол-во	Наименование
1.1, 1.2	1	3025-1001410	1	Установка шупа масляного
	2	3025-1001130	1	Фильтр масляный дистанционный
	3	3022-1000400-Б	1	Кронштейн
	4	3022-1005009	1	Установка муфты сцепления
	5	3022-1005115	1	Маховик
	6	500-1001035-Б	1	Подушка боковой опоры
	7	952-4607140-01	1	Рукав высокого давления Ø16x2 армированный (L=360 мм)
	10	3025-1001132	1	Сапун
	11	3022-1001048	1	Втулка
	12	3022-1001131 25x35-1,6	1	Шланг Рукав (L=500±2,2) мм
	13	3022-1001201	4	Втулка
	14	3022-1002313	1	Лист задний
	15	3022-1005326	1	Фланец
	16	3022-1100091-Б	1	Кронштейн
	17	3022-4606118	2	Болт
	20	3023-1001006	1	Штуцер
	21	3023-1001019-01	4	Болт
	22	2822ДЦ-1001006	1	Пластина
	23	3023-1001072-А	1	Кронштейн
	24	3023-1001073-А	1	Кронштейн
	26	3522-1001005	1	Штуцер
	27	3022-2801011	1	Рама
	28	50-1005019	1	Штифт
	29	50-1401166-А1	1	Пробка
	30	50-1601352	2	Штифт установочный
	31	50-4605027	4	Штифт
	32	70-4605036-01	5	Болт
	33	70-4605036-03	13	Болт
	36	240-1401168	1	Шайба
	37	245-1005127	9	Болт
	38	245-1005128	9	Шайба
	45		5	Болт М12-6gx55.109.40X.019 ГОСТ 7795-70
	47		1	Болт М8-6gx25.88.35.016 ГОСТ 7796-70
	48		2	Болт М10-6gx35.88.35.96 ГОСТ 7796-70
	49		6	Болт М12-6gx25.88.35.019 ГОСТ 7796-70
	51		2	Болт М12-6gx35.88.35.019 ГОСТ 7796-70
	52		4	Болт М12-6gx60.88.35.019 ГОСТ 7796-70
	53		4	Болт М16-6gx32.88.35.019 ГОСТ 7796-70
	54		1	Болт М20-6gx35.88.35.019 ГОСТ 7796-70
	55		3	Болт М12-6gx50.109.40X.019 ГОСТ 7798-70
	57	028-036-46-1-4	1	Кольцо
	62		1	Шайба 8Т ОСТ 37.001.115-75
	63		2	Шайба 10 ОТ ОСТ 37.001.115-75
	64		20	Шайба 12 ОТ ОСТ 37.001.115-75
	65		4	Шайба 16 ОТ ОСТ 37.001.115-75
	66		4	Шайба 18 ОТ ОСТ 37.001.115-75
	67		21	Шайба 20 ОТ ОСТ 37.001.115-75

**Группа 10. Механизмы дизеля**  
**Подгруппа 1001. Установка дизеля**  
(для тракторов 2522ДВ/3022ДВ/2522.1/3022.1)

№ рис.	№ поз.	№ узла или детали	Кол-во	Наименование
1.1, 1.2	72	1823929C1*	12	Болт
	74	1822086C1*	2	Втулка штифтовая
	75	TFW025x280-PN25AJ45*	1	Рукав высокого давления
	76	TFW025x430-PN25AJ90*	1	Рукав высокого давления
	77	GE016HJ*	1	Переходник
	78	W90016HJ*	3	Переходник
	79	1826587C1*	1	Прокладка
	86	1833121C1*	1	Фильтр масляный
	87	Fuel Pro 232* 1822588C1	1	Фильтр топливный
	88	25-40/9-C6W*	1	Хомут "НОРМА" TORRO
	-	SK-11606*	1	Сапун (Заготовка для 3023-1001132)

\* Поставляется с двигателем

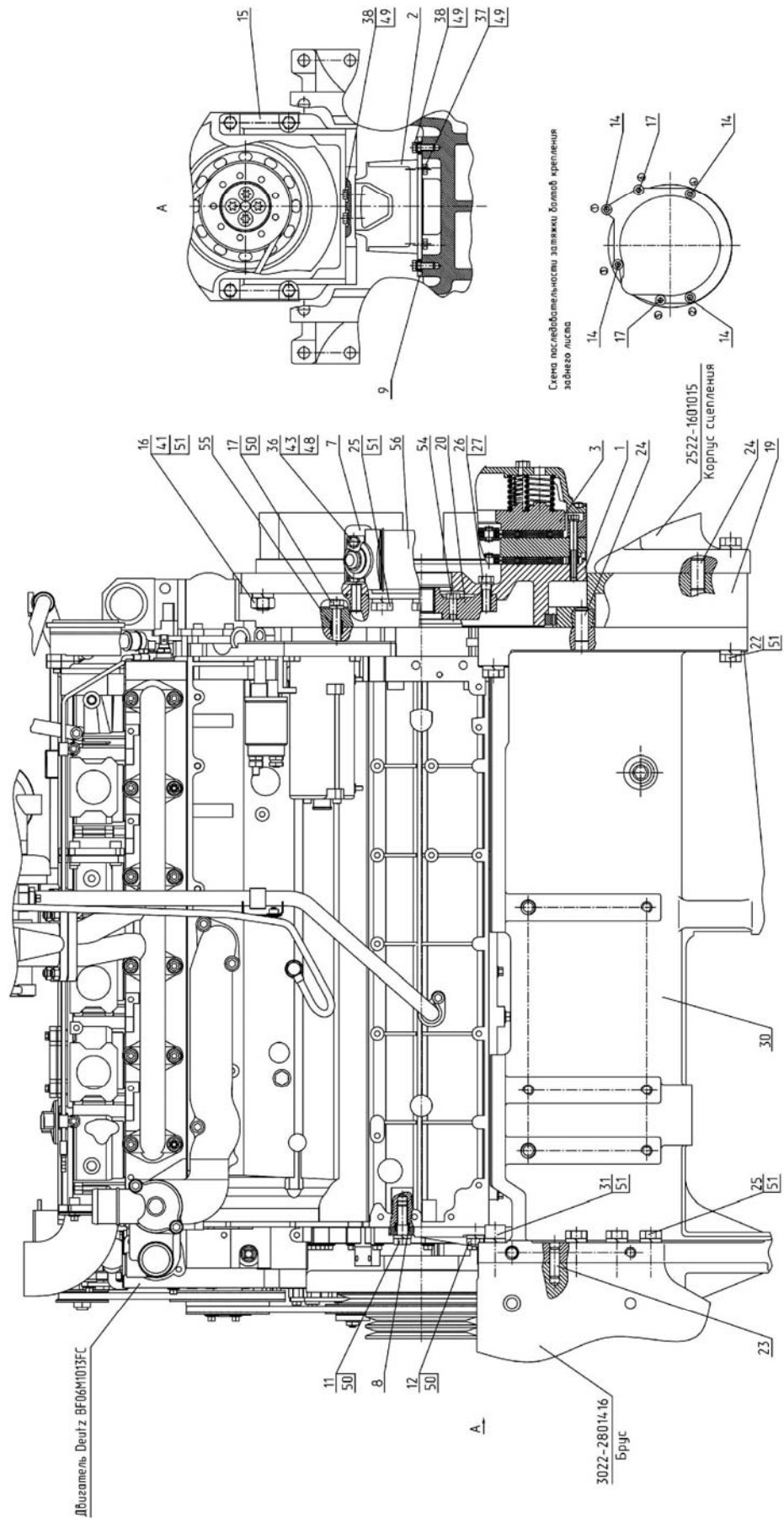


Рис.2.1. Установка дизеля (для тракторов 2822ДЦ/2822.1)

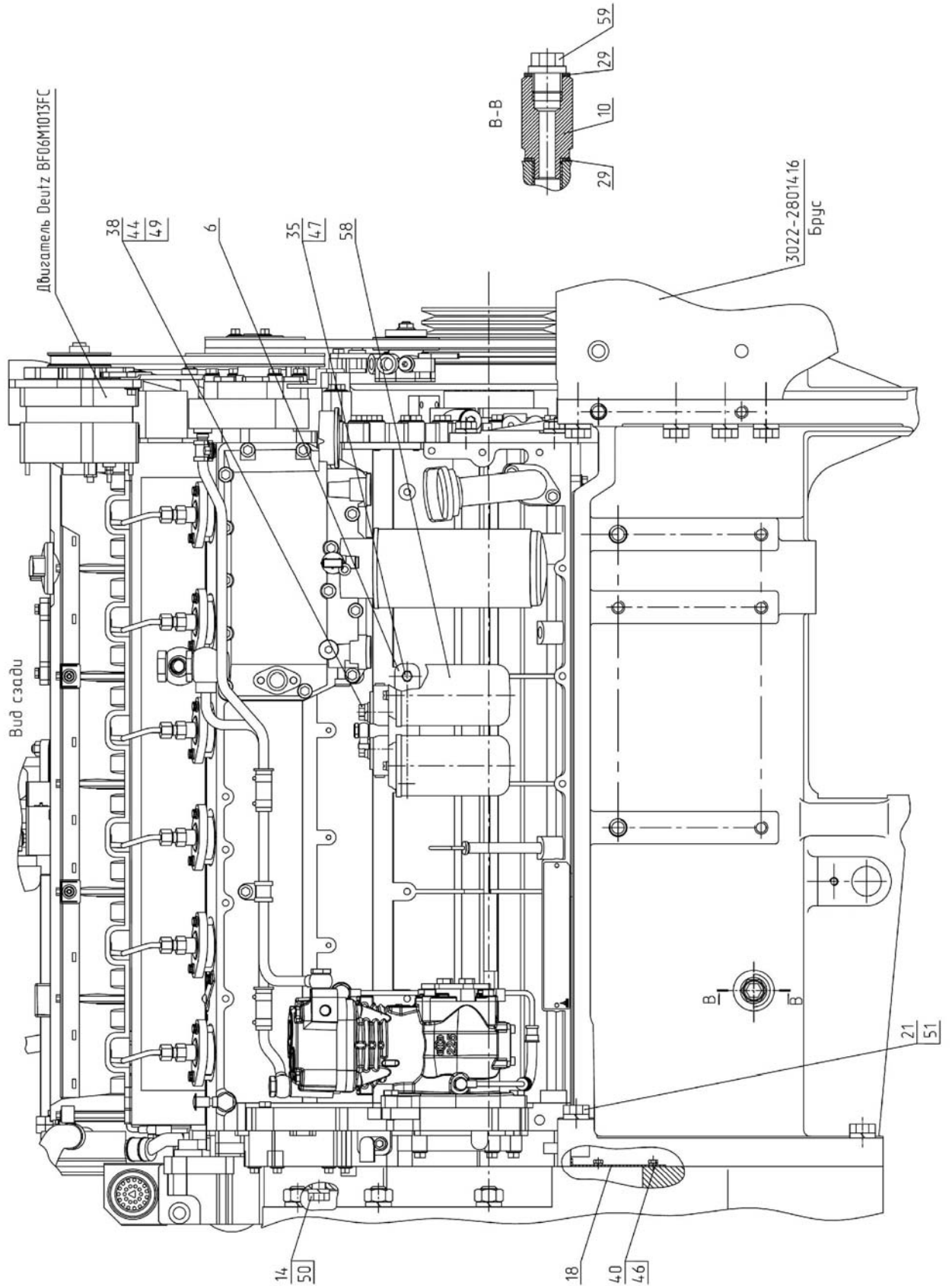


Рис. 2.2. Установка дизеля (для тракторов 2822ДЦ/2822.1)

**Группа 10. Механизмы дизеля**  
**Подгруппа 1001. Установка дизеля**  
(для тракторов 2822ДЦ/2822.1)

№ рис.	№ поз.	№ узла или детали	Кол-во	Наименование
2.1, 2.2	1	2822ДЦ-1005115	1	Маховик
	2	500-1001035-Б	1	Подушка боковой опоры
	3	3022-1005009	1	Установка муфты сцепления
	6	2822ДЦ-1001002	1	Кронштейн
	7	2822ДЦ-1001003	1	Кронштейн
	8	2822ДЦ-1001004	2	Втулка
	9	2822ДЦ-1001006	1	Пластина
	10	2822ДЦ-1001007	1	Переходник
	11	2822ДЦ-1001008	2	Болт
	12	2822ДЦ-1001008-01	2	Болт
	14	2822ДЦ-1001009	4	Болт
	15	2822ДЦ-1001011	1	Кронштейн
	16	2822ДЦ-1001012	4	Шпилька
	17	2822ДЦ-1001017	2	Болт
	18	2822ДЦ-1002001	1	Пластина
	19	2822ДЦ-1002313	1	Задний лист
	20	2822ДЦ-1005326	1	Фланец
	21	2822ДЦ-4606118	2	Болт
	22	2822ДЦ-4606118-01	4	Болт
	23	50-1601352	2	Штифт установочный
	24	50-4605027	4	Штифт
	25	70-4605036-03	8	Болт
	26	245-1005127	9	Болт
	27	245-1005128	9	Шайба
	29	1321-3407015	2	Шайба
	30	3022-2801011	1	Рама
	31	3025-1001016	2	Болт
	35		2	Болт М8-6gx20.88.35.019 ГОСТ 7796-70
	36		2	Болт М10-6gx30.88.35.019 ГОСТ 7796-70
	37		2	Болт М12-6gx25.88.35.019 ГОСТ 7796-70
	38		8	Болт М12-6gx35.88.35.019 ГОСТ 7796-70
	40		4	Болт М6-6gx16.88.35.019 ГОСТ 7798-70
	41		4	Гайка М20x1,5-6Н.04.019 ГОСТ 5916-70
	43		2	Шайба С10.01.019 ГОСТ 10450-78
	44		2	Шайба С12.01.019 ГОСТ 11371-78
	46		4	Шайба 6Т ОСТ 37.001.115-75
	47		2	Шайба 8Т ОСТ 37.001.115-75
	48		2	Шайба 10 ОТ ОСТ 37.001.115-75
	49		12	Шайба 12 ОТ ОСТ 37.001.115-75
	50		8	Шайба 16 ОТ ОСТ 37.001.115-75
	51		20	Шайба 20 ОТ ОСТ 37.001.115-75
	54	0420-4188*	10	Болт шестигранный
	55	0420-6381*	2	Втулка
	56	0029-6110*	1	Фильтр предварительной очистки топлива
	58	0029-4294*	1	Двойной топливный фильтр
	59	М18x1.5*	1	Пробка

\* Поставляется с двигателем

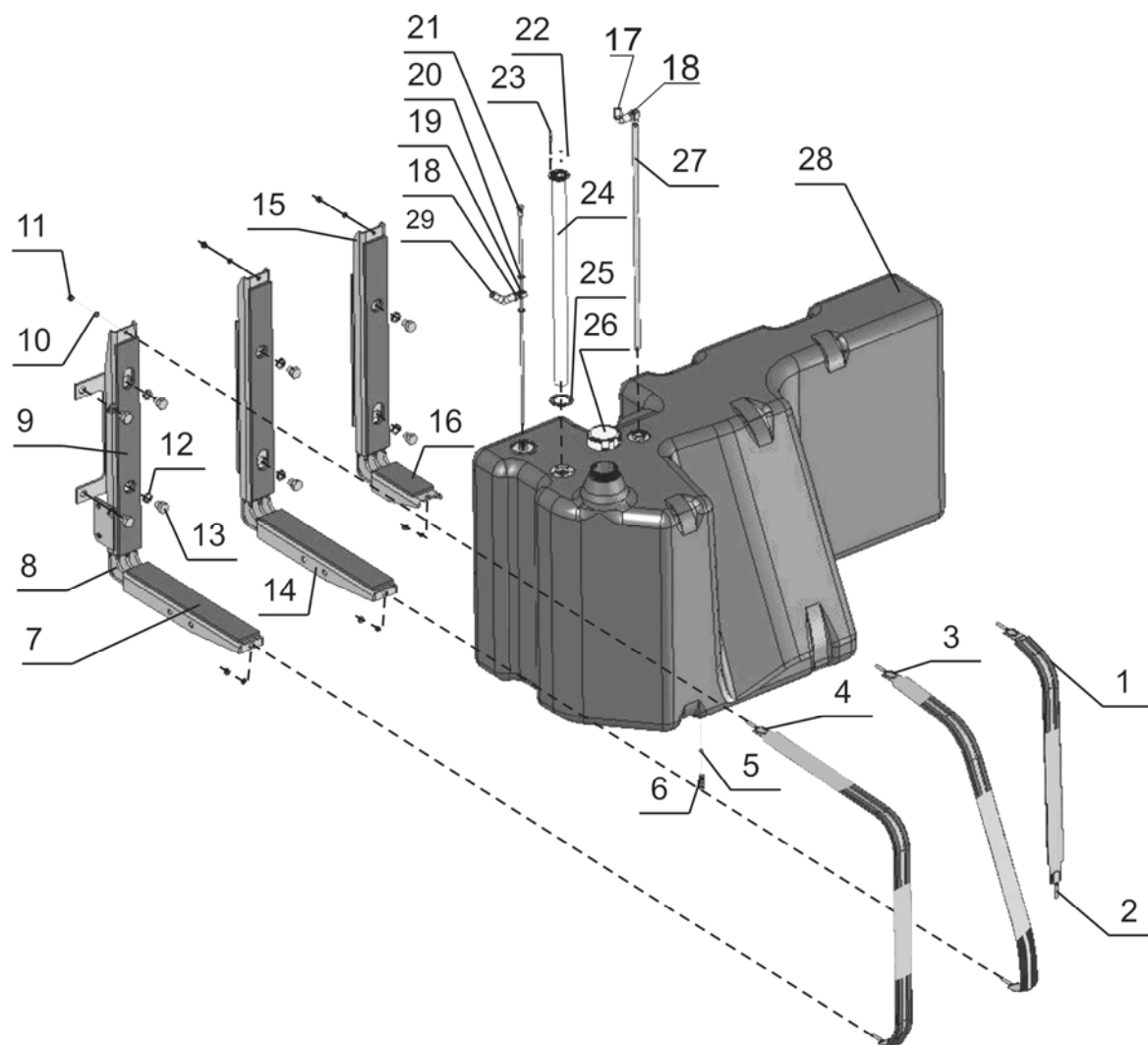


Рис. 3. Бак топливный

**Группа 11. Система питания**  
**Подгруппа 1101. Бак топливный**

№ рис.	№ поз.	№ узла или детали	Кол-во	Наименование
3	1	ПР-43-03	5	Уплотнитель УМ6а
	2	1221-1101590-03	1	Хомут
	3	1221-1101590-02	1	Хомут
	4	1221-1101590-01	1	Хомут
	5		1	Шарик 11,112-100 ГОСТ 3722-81
	6	822-1101081	1	Штуцер
	7	2522-1101161-02	2	Прокладка
	8	2522-1101110	1	Кронштейн
	9	2522-1101161	3	Прокладка
	10		6	Шайба 10 ОТ ОСТ 37.001.115-75
	11		6	Гайка М10-6Н.6.019. ГОСТ 5915-70
	12		8	Шайба 20 ОТ ОСТ 37.001.115-75
	13		8	Болт М20-6gx45.88.35.019 ГОСТ 7796-70
	14	2522-1101130	1	Кронштейн
	15	2522-1101150	1	Кронштейн
	16	2522-1101161-03	1	Прокладка
	17	3022-1101002-01	2	Топливопровод
	18	16-25/9-С6W	6	Хомут «НОРМА» TORRO
	19	Ф80-3407720	1	Маслопровод
	20	Д18-055-А-01	4	Кольцо уплотнительное
	21	1221-1101530	1	Топливозаборник
	22	2522-1101209	5	Прокладка
		80-1101067	5	Шайба
	23		5	Винт В.М5-6gx35.58.019 ГОСТ 17473-80
	24	3829.495	1	Датчик объема топлива ДОТ.730Ч-03
	25	200-3806026	1	Прокладка
	26	0179066	1	Крышка «Korek wletu»
	27	2522-1101370	1	Топливозаборник
	28	2522-1101510	1	Бак
29	1221-2412026-06	1	Рукав	

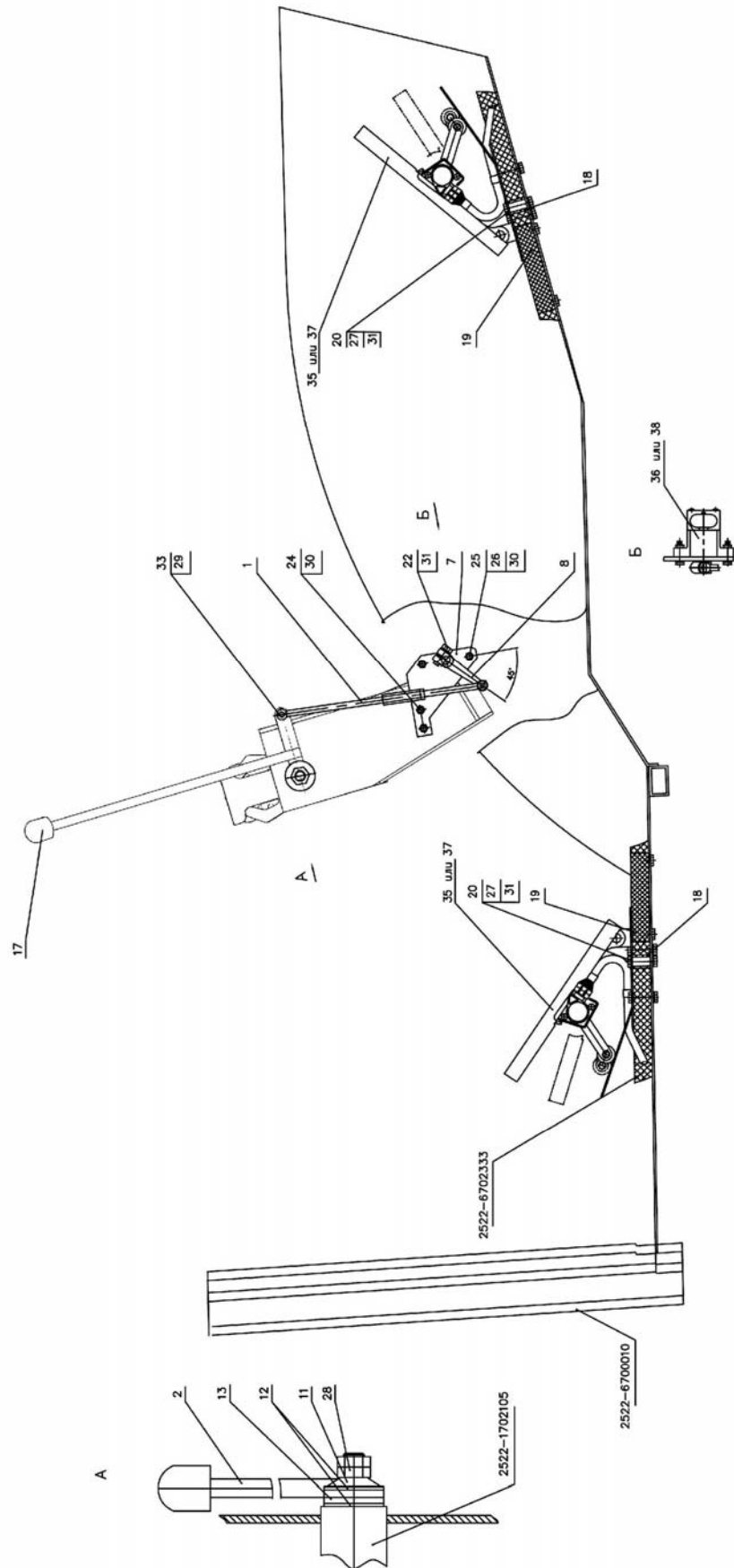


Рис. 4. Управление подачей топлива



**Группа 11. Система питания**  
**Подгруппа 1108. Управление подачей топлива**

№ рис.	№ поз.	№ узла или детали	Кол-во	Наименование
4		3022-1108000-Б		Управление подачей топлива
	1	3022-1108020-Б	1	Тяга
	2	2522-1108350 3022-1108350 <sup>1</sup>	1	Рукоятка
	7	3022-1108002-Б	1	Кронштейн
	8	3022-1108003	1	Рычаг
	11	80В-1108347	1	Пружина тарельчатая
	12	80-1108028	2	Шайба
	13	80-1108178	1	Шайба фрикционная
	17	A13.11.000	1	Рукоятка
	18	2522-6702066	6	Втулка
	19	2522-6702318	2	Заглушка
	20		6	Болт М8-6gx55.88.35.019 ГОСТ 7795-70
	22		1	Болт М8-6gx25.88.35.019 ГОСТ 7796-70
	24		2	Болт М6-6gx16.88.35.019 ГОСТ 7798-70
	25		2	Болт М6-6gx30.88.35.019 ГОСТ 7798-70
	26		2	Гайка М6-6Н.6.019 ГОСТ 5915-70
	27		6	Гайка М8-6Н.6.019 ГОСТ 5915-70
	28		2	Гайка М14x1,5-6Н.04.019 ГОСТ 5916-70
	29		2	Шплинт 2x12.019 ГОСТ 397-79
	30		4	Шайба 6Т ОСТ 37.001.115-75
	31		7	Шайба 8Т ОСТ 37.001.115-75
	33		2	Палец 6x22 ОСТ 37.001.163-75
	35	35 009 72С91 <sup>2</sup>	2	Педаль подачи топлива (доп.зам.на поз.37)
		ЕАХ-ЕХР00023 <sup>3</sup>	2	Электронная ножная педаль
	36	WH-531-131032 <sup>2</sup>	1	Датчик ручной подачи топлива (доп.зам.на поз.38)
		ЕААХ-ЕFT1743 <sup>3</sup>	1	Сенсор для ручного управления
	37	2594398С91 (WM526-351639) <sup>2</sup>	2	Электронная ножная педаль (доп.зам.на поз.35)
	38	2594976С91 (WM531-131032) <sup>2</sup>	1	Датчик ручной подачи топлива (доп.зам.на поз.36)

<sup>1</sup> Для тракторов 2522.1/2822.1/3022.1

<sup>2</sup> Для тракторов 2522ДВ/3022ДВ/2522.1/3022.1. Поставляется с двигателем

<sup>3</sup> Для тракторов 2822ДЦ/2822.1

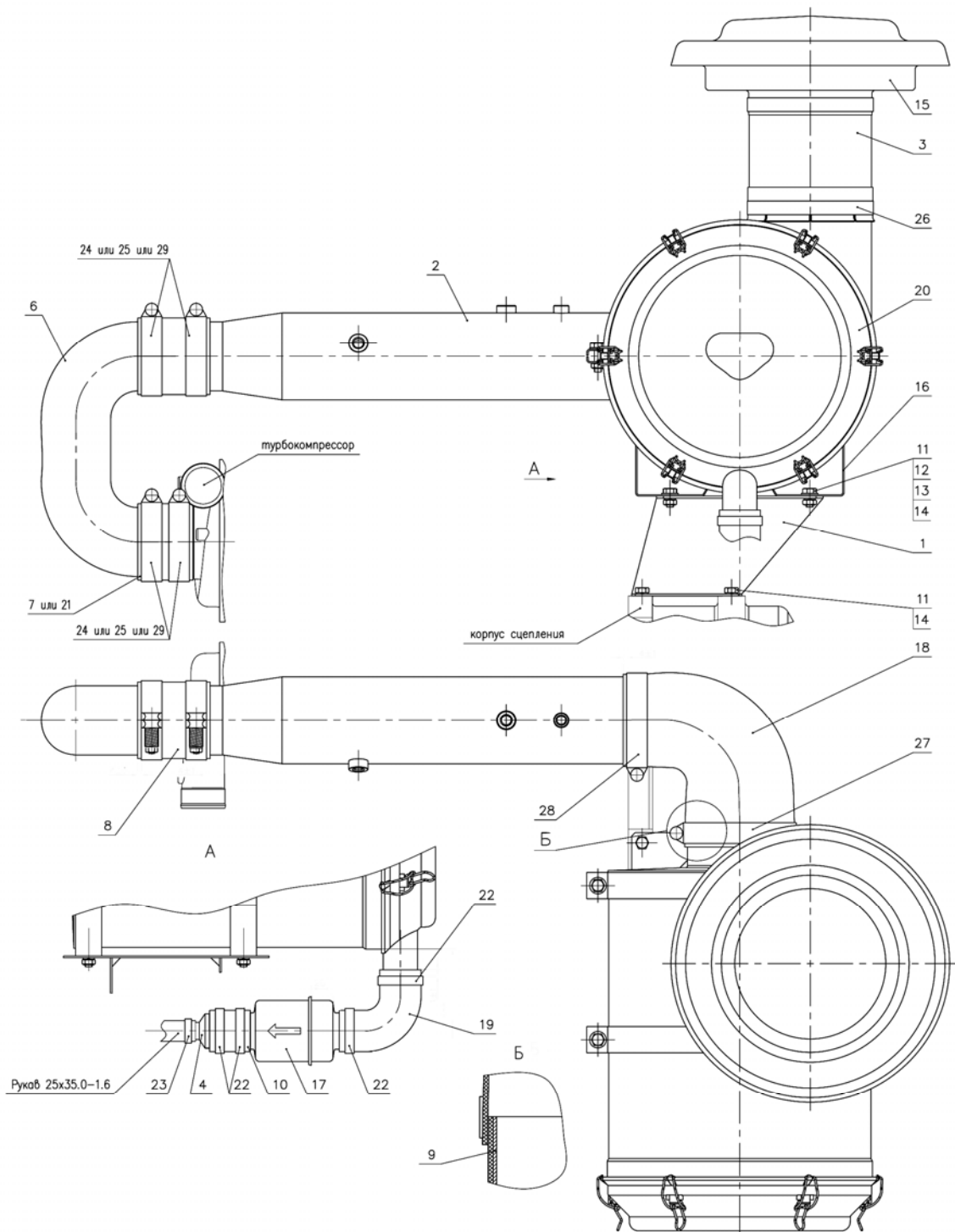


Рис. 5. Установка воздухоочистителя (для тракторов 2522ДВ/2522.1/3022ДВ/3022.1)

**Группа 11. Система питания**  
**Подгруппа 1109. Установка воздухоочистителя**  
(для тракторов 2522ДВ/2522.1/3022ДВ/3022.1)

№ рис.	№ поз.	№ узла или детали	Кол-во	Наименование
5	1	3022-1109020	1	Кронштейн
	2	3022-1109025	1	Труба
	3	3022-1109030	1	Патрубок
	4	3022-1109040	1	Переходник
	6	3022-1109007	1	Патрубок
	7	3022-1109008	1	Патрубок L=80±1.75 (доп.зам.на поз21)
	8	3022-1109009	1	Патрубок L=105±1.75
	9	3022-1109012	1	Кольцо
	10	1220-1303004-01	1	Шланг
	11		8	Болт М10-6gx20.88.35.019 ГОСТ 7796-70
	12		4	Гайка М10-6Н.6.019 ГОСТ 5915-70
	13		4	Шайба С 10.01.019 ГОСТ 10450-78
	14		8	Шайба 10 ОТ ОСТ 37.001.115-75
	15	H77-0089	1	Защитный колпак (Donaldson)
	16	P01-6845	2	Хомут крепления (Donaldson)
	17	H00-0722	1	Обратный клапан (Donaldson)
	18	P14-3895	1	Рукав-деталь (Donaldson)
	19	P10-5529	1	Рукав-деталь (Donaldson)
	20	FRG15-0092	1	Фильтр воздушный (Donaldson)
	21	23506594	1	Патрубок (доп.зам.на поз.7)
	22	50-70/9-C6W	4	Хомут "НОРМА" TORRO (Польша)
	23	32-50/9-C6W	1	Хомут "НОРМА" TORRO(Польша)
	24	1674053 C1	4	Хомут (доп.зам.на поз.25 или 29)
	25	5145844	4	Хомут (доп.зам.на поз.24 или 29)
	26	170-190/12-C6W	1	Хомут "НОРМА" TORRO
	27	168/30 W2	1	Хомут "НОРМА" GBS
	28	135/30 W2	1	Хомут "НОРМА" GBS
	29	108/25 W2	4	Хомут "НОРМА" GBS (доп.зам.на поз.24 или 25)

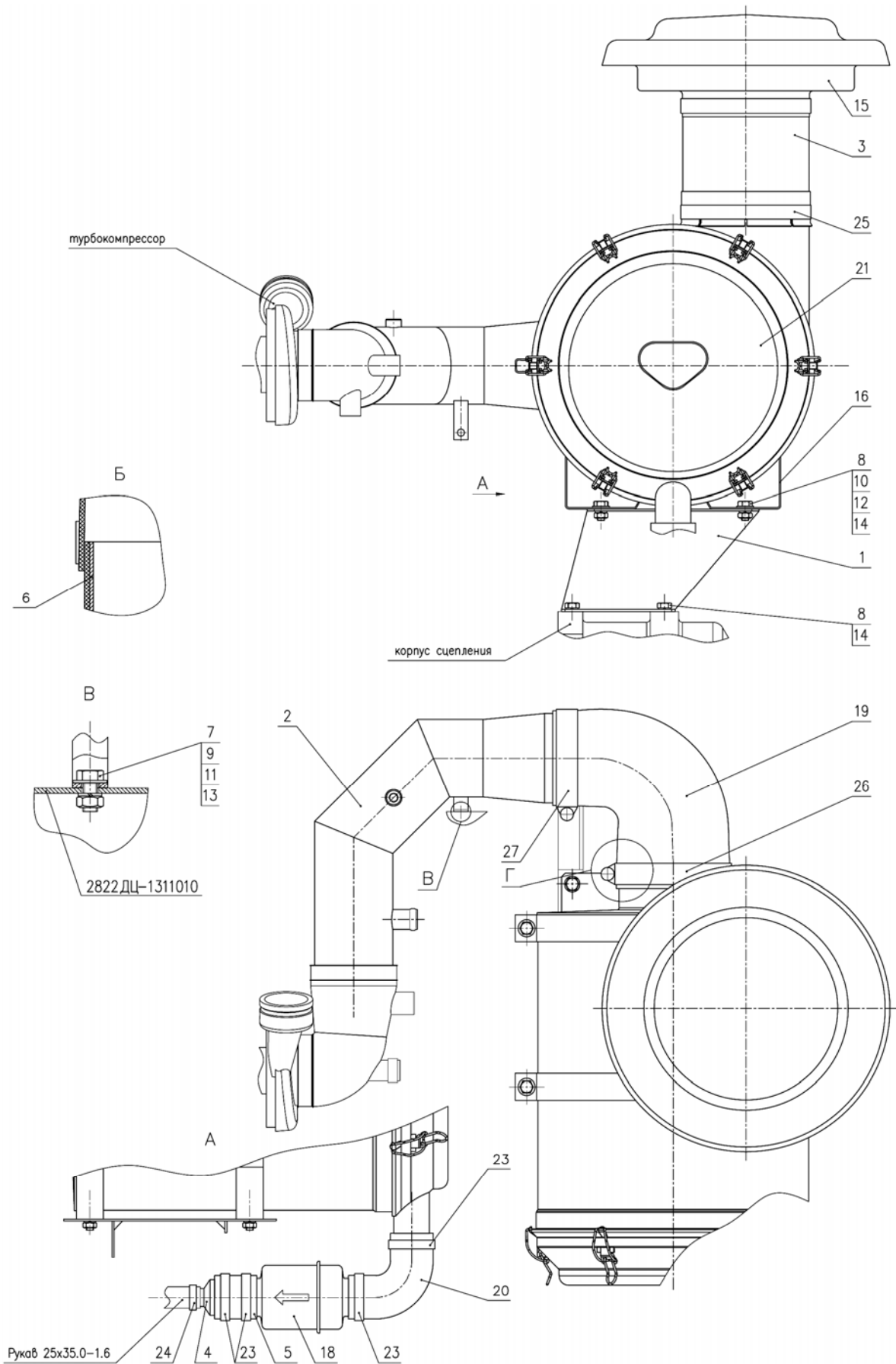


Рис. 6. Установка воздухоочистителя (для тракторов 2822ДЦ/2822.1)

**Группа 11. Система питания**  
**Подгруппа 1109. Установка воздухоочистителя**  
(для тракторов 2822ДЦ/2822.1)

№ рис.	№ поз.	№ узла или детали	Кол-во	Наименование
6	1	2822ДЦ-1109020	1	Кронштейн
	2	2822ДЦ-1109025	1	Воздуховод
	3	3022-1109030	1	Патрубок
	4	3022-1109040	1	Переходник
	5	1220-1303004-01	1	Рукав
	6	3022-1109012	1	Кольцо
	7		1	Болт М8-6gx20.88.35.019 ГОСТ 7796-70
	8		8	Болт М10-6gx30.88.35.019 ГОСТ 7796-70
	9		1	Гайка М8-6Н.6.019 ГОСТ 5915-70
	10		4	Гайка М10-6Н.6.019 ГОСТ 5915-70
	11		1	Шайба С 8.01.019 ГОСТ 6958-78
	12		4	Шайба С 10.01.019 ГОСТ 10450-78
	13		1	Шайба 8Т ОСТ 37.001.115-75
	14		8	Шайба 10 ОТ ОСТ 37.001.115-75
	15	H77-0089	1	Защитный колпак (Donaldson)
	16	P01-6845	2	Хомут крепления (Donaldson)
	18	H00-0722	1	Обратный клапан (Donaldson)
	19	P14-3895	1	Рукав-деталь (Donaldson)
	20	P10-5529	1	Рукав-деталь (Donaldson)
	21	FRG15-0092	1	Фильтр воздушный (Donaldson)
	23	50-70/9-C6W	4	Хомут "НОРМА" TORRO
	24	32-50/9-C6W	1	Хомут "НОРМА" TORRO
	25	170-190/12-C6W	1	Хомут "НОРМА" TORRO
	26	168/30 W2	1	Хомут "НОРМА" GBS
	27	135/30 W2	1	Хомут "НОРМА" GBS

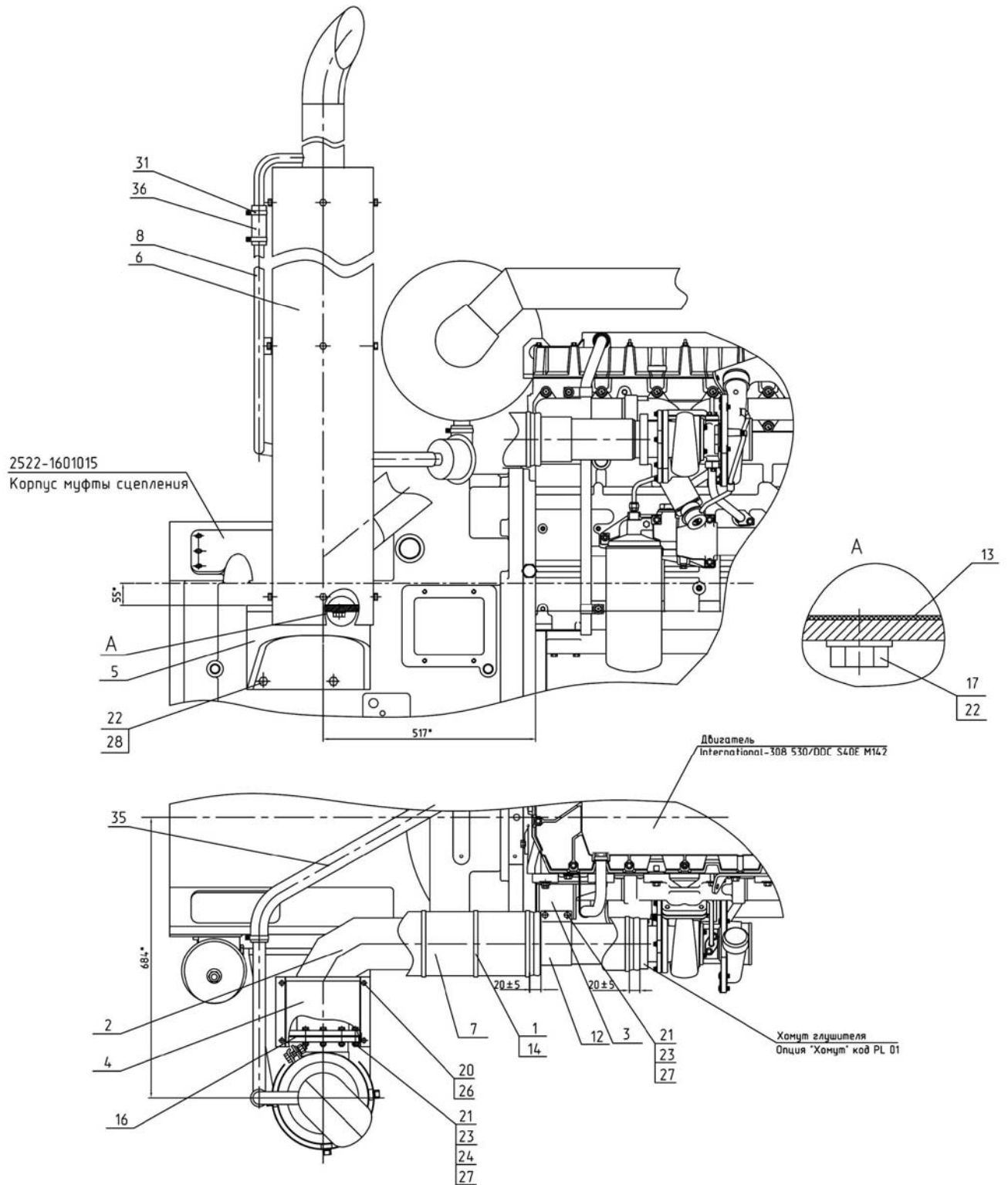


Рис. 7. Установка глушителя (для тракторов 2522ДВ/2522.1/3022ДВ/3022.1)

**Група 12. Система выпуска газов**  
**Подгрупа 1205. Установка глушителя**  
(для тракторов 2522ДВ/2522.1/3022ДВ/3022.1)

№ рис.	№ поз.	№ узла или детали	Кол-во	Наименование
7		3022-1205005-В		Установка глушителя
	1	3022-1205020	10	Хомут (доп.зам.на поз.14)
	2	3022-1205050-В	1	Патрубок
	3	3022-1205060	1	Кронштейн
	4	3022-1205070-Б	1	Кожух
	5	3022-1205090-Б	1	Кронштейн
	6	3022-1205800-Б	1	Глушитель в сборе
	7	2822-1205009-01	1	Рукав, ПО"Стекловолокно", г.Полоцк
	8	2822-1205030	1	Труба
	12	3022-1205011	1	Хомут
	13	3022-1205012	1	Прокладка
	14	3022-1205013	10	Хомут (доп.зам.на поз.1)
	16	2822-1205013	1	Прокладка
	17	52-2301065	4	Шайба
	20		4	Болт М6-6gx12.88.35.019 ГОСТ 7798-70.
	21		10	Болт М8-6gx25.88.35.019 ГОСТ7796-70
	22		8	Болт М16-6gx40.88.35.019 ГОСТ7796-70
	23		10	Гайка М8-6Н.6.019 ГОСТ5915-70
	24		8	Шайба С8.01.019 ГОСТ11371-78
	26		4	Шайба 6Т ОСТ 37.001.115-75
	27		10	Шайба 8Т ОСТ 37.001.115-75
	28		4	Шайба 16Т ОСТ 37.001.115-75
	31	32-50/9-С6W	2	Хомут "Норма" TORRO
35		1	Рукав 25x35.0-1,6 ГОСТ10362-76 (650мм)	
36		1	Рукав 25x35.0-1,6 ГОСТ10362-76 (150мм)	

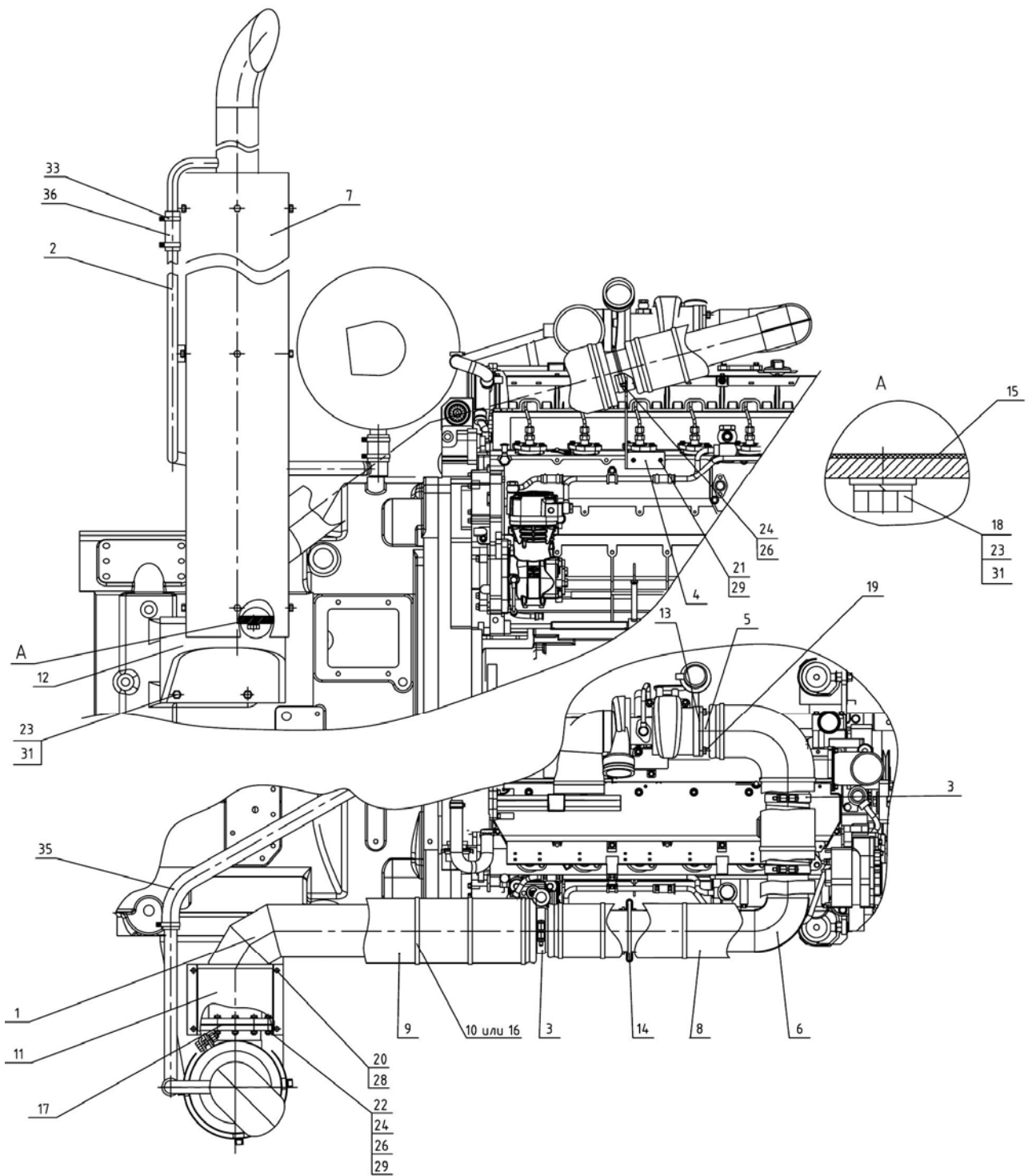


Рис. 8. Установка глушителя (для тракторов 2822ДЦ/2822.1)



**Группа 12. Система выпуска газов**  
**Подгруппа 1205. Установка глушителя**  
(для тракторов 2822ДЦ/2822.1)

№ рис.	№ поз.	№ узла или детали	Кол-во	Наименование
8		2822ДЦ-1205005		Установка глушителя
	1	2822ДЦ-1205010	1	Патрубок
	2	2822ДЦ-1205030	1	Труба
	3	2822ДЦ-1205040	3	Хомут
	4	2822ДЦ-1205050	1	Кронштейн
	5	2822ДЦ-1205715	1	Поворот
	6	2822ДЦ-1205720	1	Поворот
	7	2822ДЦ-1205800	1	Глушитель в сборе
	8	2822-1205009	6	Рукав, ПО"Стекловолокно", г.Полоцк.
	9	2822-1205009-01	1	Рукав, ПО"Стекловолокно", г.Полоцк.
	10	3022-1205020	15	Хомут (доп.зам.на поз.16)
	11	3022-1205070-Б	1	Кожух
	12	3022-1205090-Б	1	Кронштейн
	13	2822ДЦ-1205001	1	Прокладка
	14	2822ДЦ-1205002	1	Скоба
	15	3022-1205012	1	Прокладка
	16	3022-1205013	15	Хомут (доп.зам.на поз.10)
	17	2822-1205013	1	Прокладка
	18	52-2301065	1	Шайба
	19	245-1008024	4	Болт
	20		4	Болт М6-6gx12.88.35.019 ГОСТ 7796-70
	21		2	Болт М8-6gx16.88.35.019 ГОСТ 7796-70
	22		10	Болт М8-6gx25.88.35.019 ГОСТ 7796-70
	23		8	Болт М16-6gx40.88.35.019 ГОСТ 7796-70
	24		12	Гайка М8-6Н.6.019 ГОСТ 5915-70
	26		10	Шайба С8.01.019 ГОСТ 11371-78
	28		4	Шайба 6Т ОСТ 37.001.115-75
	29		12	Шайба 8Т ОСТ 37.001.115-75
	31		8	Шайба 16 ОТ ОСТ 37.001.115-75
	35	25x35.0-1,6	1	Рукав (650мм)
	36	25x35.0-1,6	1	Рукав (200мм)

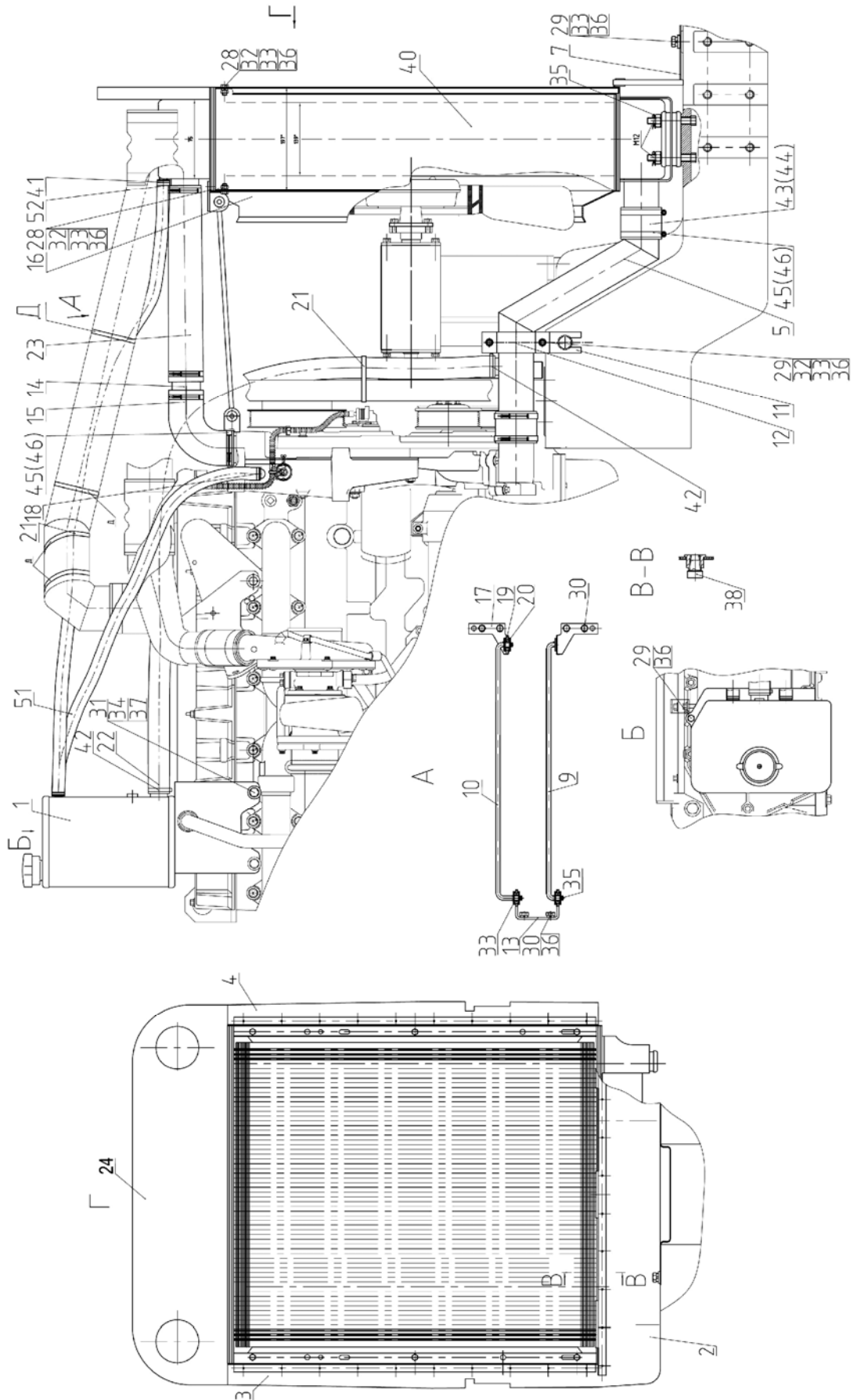


Рис. 9. Блок охлаждения (для тракторов 2522ДВ/2522.1/3022ДВ/3022.1)

**Група 13. Система охладжэння**  
**Падгрупа 1301. Блок охладжэння**  
(для трактароў 2522ДВ/2522.1/3022ДВ/3022.1)

№ рис.	№ поз.	№ узла или детали	Кол-во	Наименование
9	1	3022-1311010	1	Бачок расшнрительный
	2	2822ДЦ-1301320	1	Уплотнитель
	3	2822ДЦ-1301330-А	1	Уплотнитель
	4	2822ДЦ-1301330-А-01	1	Уплотнитель
	5	2522Д-1303020	1	Патрубок
	7	3022-1301001-А	1	Пластина
	9	3022-1302001	1	Растяжка
	10	3022-1302002	1	Растяжка
	11	3022-1303031	1	Кронштейн
	12	3022-1303032	1	Крышка
	13	2522Д-1302074-А	1	Вилка
	14	2522-1303001	1	Переходник
	15	2522-1303021	1	Рукав поворотный
	16	2522-1309070	1	Кожух
	17	1520-1302072	2	Кронштейн
	18	1522-3503037	1	Угольник ввертный
	19	90-1302004	4	Трубка
	20	85-1302071	4	Амортизатор
	21	80-3723045-01	9	Манжета
	22	2522-1303101	1	Шланг Рукав 32x42.5-1.0 ГОСТ 10362-76 (L=1400 мм)
	23	2522-1303102	1	Шланг Рукав 56x69-1.0 ГОСТ 10362-76 (L=450 мм)
	24	2822-1301346	1	Уплотнитель
	28		14	Болт М8-6gx16.88.35.019 ГОСТ 7796-70
	29		5	Болт М8-6gx25.88.35.019 ГОСТ 7796-70
	30		4	Болт М8-6gx30.88.35.019 ГОСТ 7796-70
	31		1	Болт М12-6gx20.88.35.019 ГОСТ 7796-70
	32		16	Гайка М8-6Н.6.019 ГОСТ 5916-70
	33		16	Шайба С8.01.019 ГОСТ 6958-78
	34		1	Шайба С12.01.019 ГОСТ 6958-78
	35		8	Шплинт 3,2x18.019 ГОСТ 397-79
	36		23	Шайба 8Т ОСТ 37.001.115-75
	37		1	Шайба 12 ОТ ОСТ 37.001.115-75
38		1	Пробка КГ 1/4".А12.019	
40		1	Радиатор водяной 3022.1301.015-01	
41		4	Хомут "Норма" TORRO16-25/9-С6W	
42		2	Хомут "Норма" TORRO32-50/9-С6W	
43	23514667	2	Патрубок (доп.зам.на поз.44)	
44	792616С1	2	Патрубок (доп.зам.на поз.43)	
45	23506369	8	Хомут (доп.зам.на поз.46)	
46	3557854С1	8	Хомут (доп.зам.на поз.45)	
51		1	Рукав 14x23-1.6 ГОСТ 10362-76 (850мм)	
52		1	Рукав 14x23-1.6 ГОСТ 10362-76 (1200мм)	

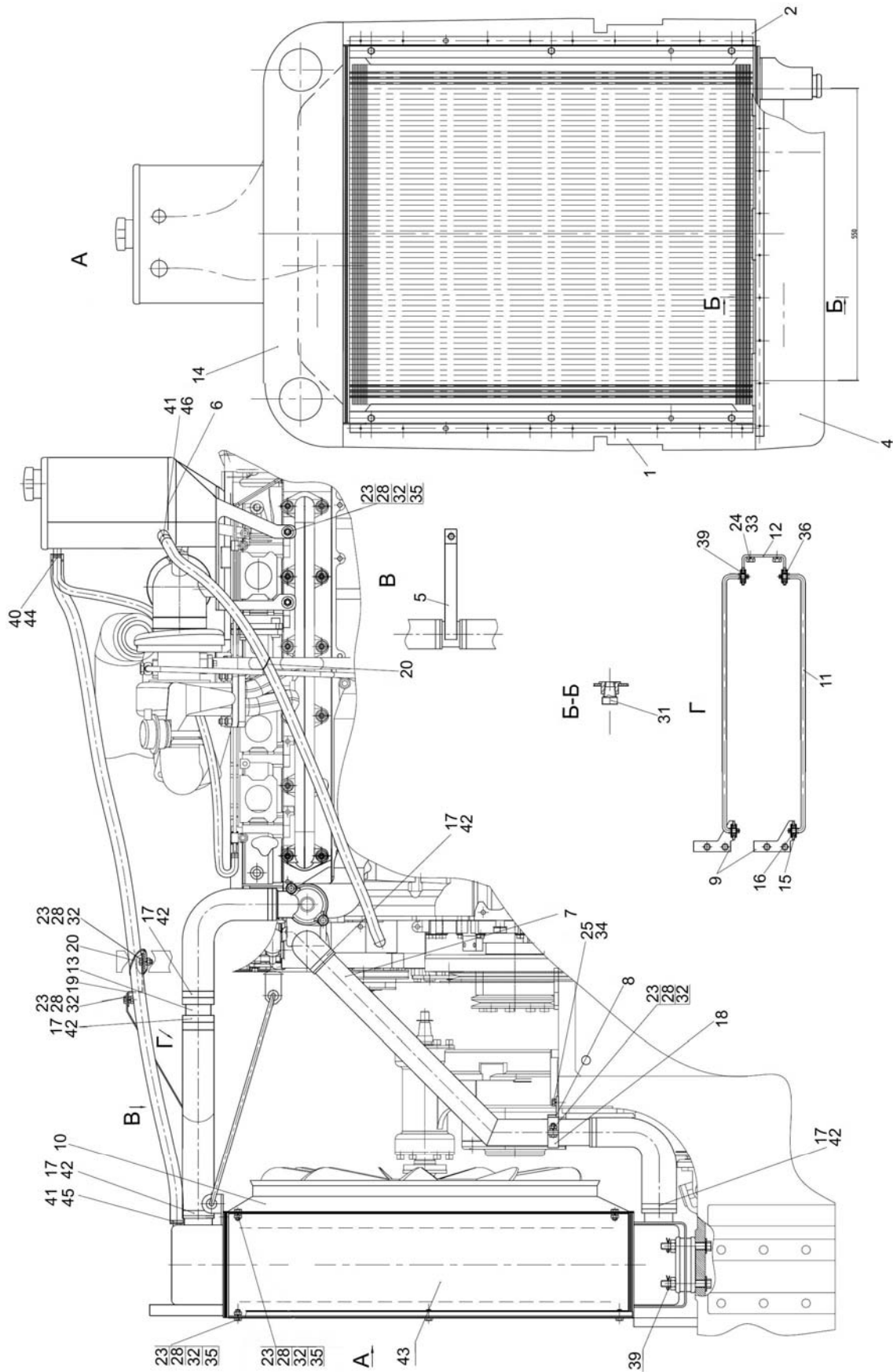


Рис. 10. Блок охлаждения (для тракторов 2822ДЦ/2822.1)

**Группа 13. Система охлаждения**  
**Подгруппа 1301. Блок охлаждения**  
(для тракторов 2822ДЦ/2822.1)

№ рис.	№ поз.	№ узла или детали	Кол-во	Наименование
10	1	2822ДЦ-1301330-А	1	Уплотнитель
	2	2822ДЦ-1301330-А-01	1	Уплотнитель
	4	2822ДЦ-1301320	1	Уплотнитель
	5	2822ДЦ-1302010	1	Патрубок
	6	2822ДЦ-1311010	1	Бачок расширительный
	7	2822ДЦ-1301110	1	Труба
	8	2822ДЦ-1301120	1	Кронштейн
	9	1520-1302072	2	Кронштейн
	10	2522-1309070	1	Кожух
	11	2822ДЦ-1302001	2	Растяжка
	12	2822ДЦ-1302074	1	Вилка
	13	2822ДЦ-1302011	1	Труба
	14	2822ДЦ-1301346	1	Уплотнитель
	15	85-1302071	4	Амортизатор
	16	90-1302004	4	Трубка
	17	142-1303010	5	Шланг
	18	2822ДЦ-1301122	1	Держатель
	19	2822ДЦ-1301126	1	Кронштейн
	20	80-3723045-01	20	Манжета
	23		16	Болт М8-6gx16.88.35.019 ГОСТ 7796-70
	24		2	Болт М10-6gx20.88.35.019 ГОСТ 7796-70
	25		1	Болт М12-6gx20.88.35.019 ГОСТ 7796-70
	28		12	Гайка М8-6Н.6.019 ГОСТ 5915-70
	31		1	Пробка КГ 1/4".А12.019
	32		16	Шайбы 8Т ОСТ 37.001.115-75
	33		2	Шайбы 10 ОТ ОСТ 37.001.115-75
	34		1	Шайбы 12 ОТ ОСТ 37.001.115-75
	35		16	Шайба С 8.01.019 ГОСТ 11371-78
	36		8	Шайба С 10.01.019 ГОСТ 6958-78
	39		8	Шплинт 3,2x18.019 ГОСТ 397-79
	40		2	Хомут"НОРМА"TORRO 12-20/9-С6W
	41		4	Хомут"НОРМА"TORRO 16-25/9-С6W
	42		10	Хомут"НОРМА"TORRO 50-70/9-С6W
	43		1	Радиатор водяной 2822Д.1301.015
	44		1	Рукав 10x18.5-1.6 ГОСТ 10362-76 (1000мм)
	45		1	Рукав 14x23-1.6 ГОСТ 10362-76 (1320мм)
	46		1	Рукав 20x29-1,6 ГОСТ 10362-76 (1.2 п.м.)

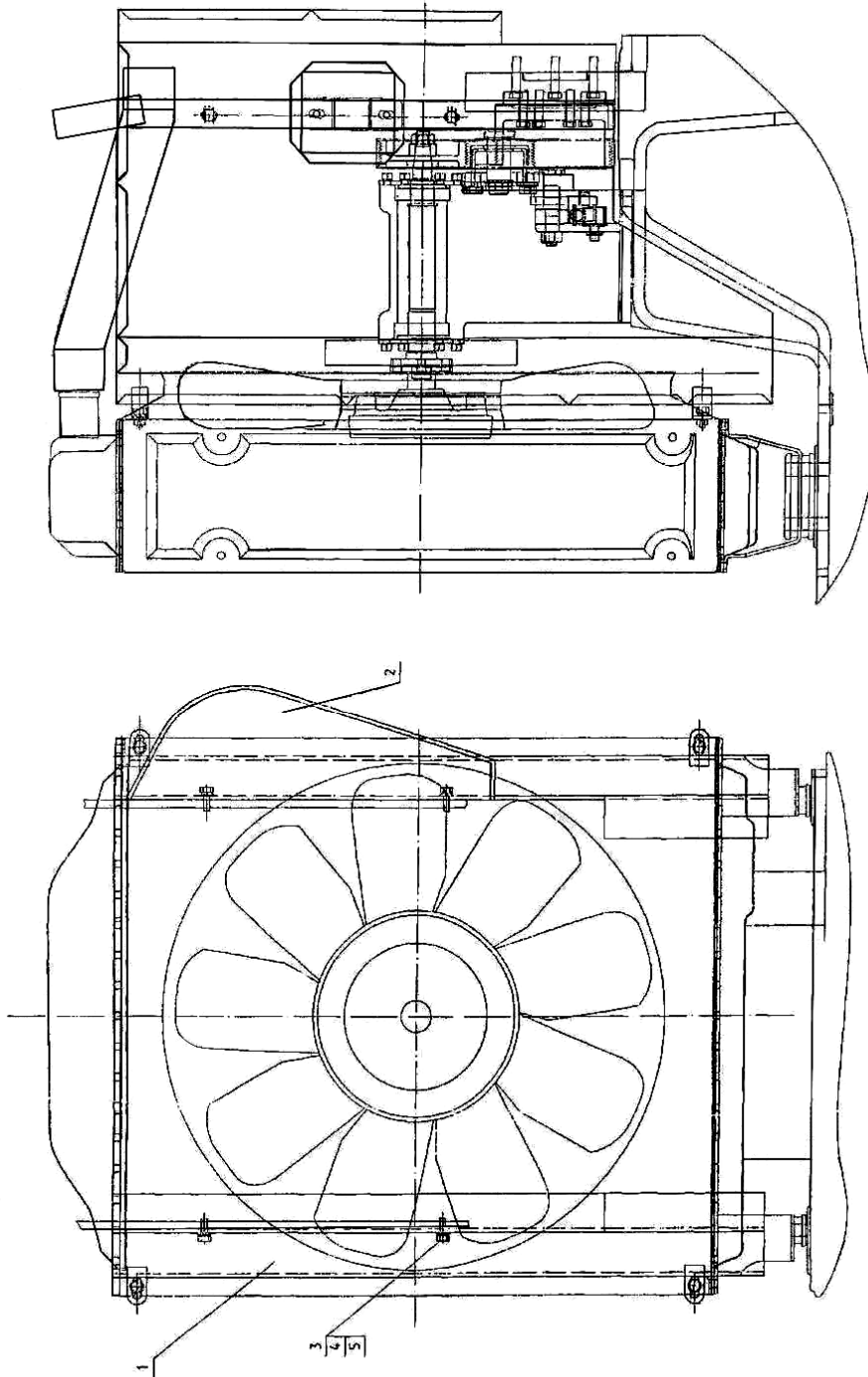


Рис. 11. Ограждение вентилятора

**Группа 13. Система охлаждения**  
**Подгруппа 1309. Ограждение вентилятора**

№ рис.	№ поз.	№ узла или детали	Кол-во	Наименование
11	1	3022-1309010-Б	1	Пластина левая
	2	3022-1309020-Б	1	Пластина правая
	3		4	Болт М8-6gx16.88.30.019 ГОСТ 7796-70
	4		4	Шайба С 8.01.019 ГОСТ 11371-78
	5		4	Шайба 8Г ОСТ 37.001.115-75

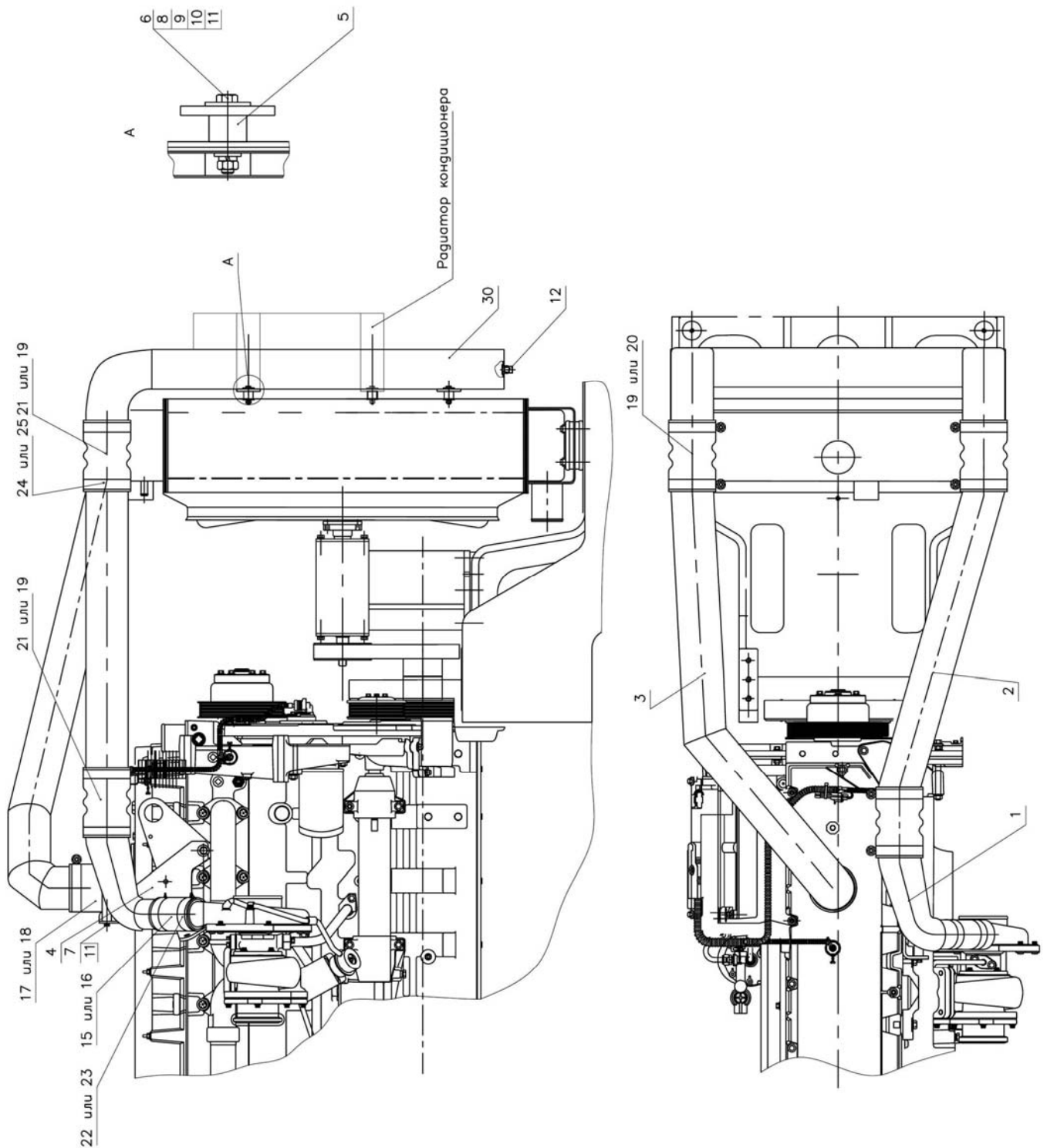


Рис. 12. Установка охладителя (для тракторов 2522ДВ/2522.1/3022ДВ/3022.1)

**Группа 13. Система охлаждения**  
**Подгруппа 1317. Установка охладителя**  
(для тракторов 2522ДВ/2522.1/3022ДВ/3022.1)

№ рис.	№ поз.	№ узла или детали	Кол-во	Наименование
12	1	3022-1317310	1	Патрубок
	2	3022-1317610	1	Воздуховод
	3	3022-1317620	1	Воздуховод
	4	3022-1317123	1	Кронштейн
	5	3022-1317001	6	Втулка
	6		4	Болт М8-6gx55.88.35.019 ГОСТ 7795-70
	7		1	Болт М8-6gx20.88.35.019 ГОСТ 7796-70
	8		4	Гайка М8-6Н.6.019ГОСТ 5915-70
	9		4	Шайба С8.01.019 ГОСТ 6958-78
	10		4	Шайба С8.01 ГОСТ 11371-78
	11		5	Шайба 8Т ОСТ 37.001.115-75
	12		2	Пробка КГ 1/4".А12.019
	15		1	Патрубок 23506594 (доп. зам. на поз.16)
	16		1	Патрубок L57264 (доп.зам. на поз.15)
	17		1	Патрубок силиконовый "SicoRubena" 270 003 153-А (доп.зам. на поз.18)
	18		1	Патрубок термостойкий PR001-90-120-PES (доп.зам. на поз.17)
	19		3	Патрубок 23519078 (доп.зам. 1шт. на поз.20, 2шт. на поз. 21)
	20		1	Патрубок 3543544С1 (доп.зам. на поз.19)
	21		2	Патрубок 3541592С1 (доп.зам. на поз.19)
	22		2	Хомут 5145033 (доп.зам. на поз.23)
23		2	Хомут 3557854С1 (доп.зам. на поз.22)	
24		8	Хомут 8927979 (доп.зам. на поз.25)	
25		8	Хомут 3546551С1 (доп.зам. на поз.24)	
30		1	Охладитель2522Д-1317100-06	



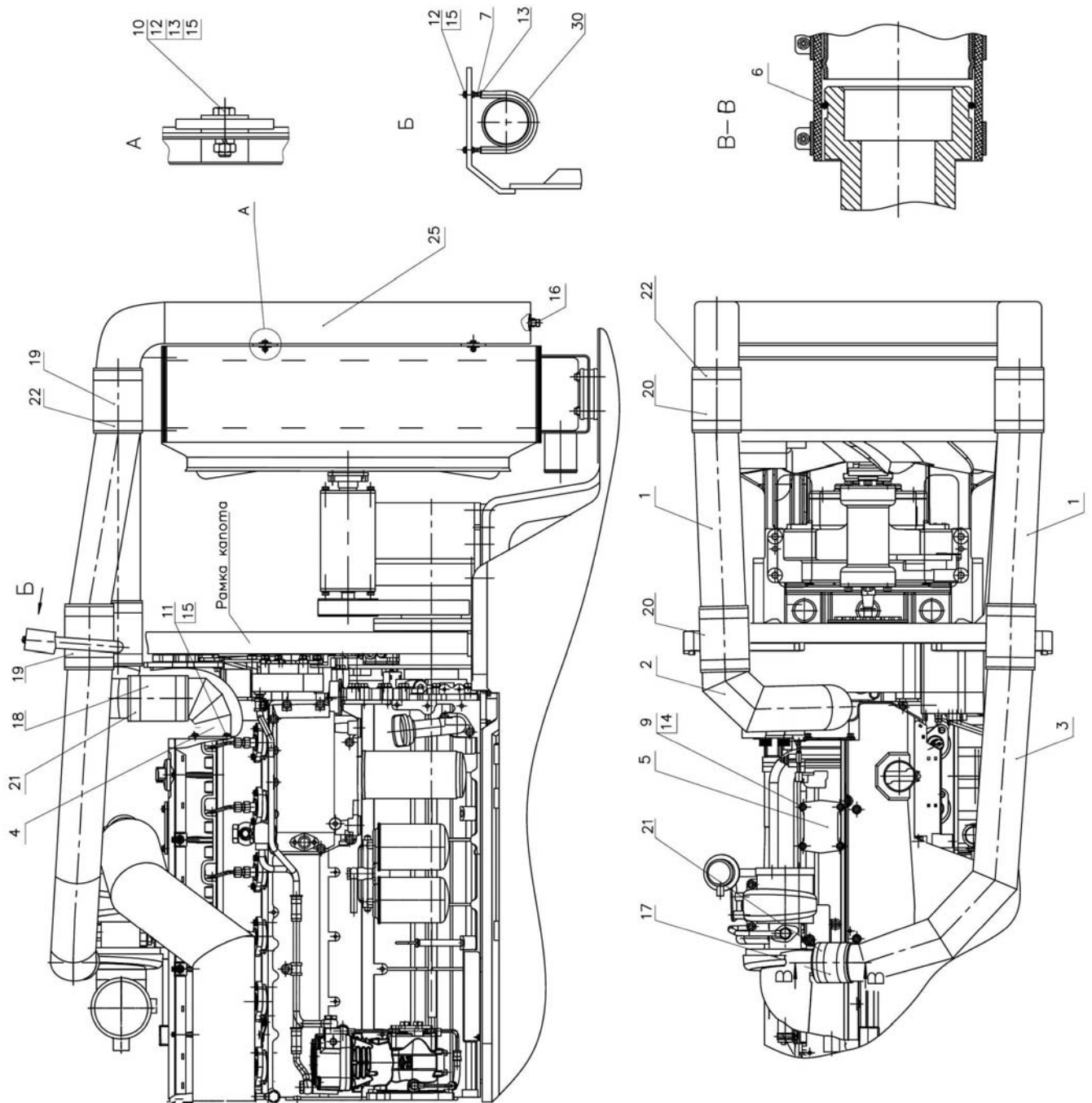


Рис. 13. Установка охладителя (для тракторов 2822ДЦ/2822.1)

**Группа 13. Система охлаждения**  
**Подгруппа 1317. Установка охладителя**  
(для тракторов 2822ДЦ/2822.1)

№ рис.	№ поз.	№ узла или детали	Кол-во	Наименование
13	1	2822ДЦ-1317600	2	Воздухопровод
	2	2822ДЦ-1317610	1	Воздухопровод
	3	2822ДЦ-1317620-Б	1	Воздухопровод
	4	2822ДЦ-1317910	1	Патрубок
	5	2822ДЦ-1301901	1	Крышка
	6	2822ДЦ-1317001	1	Кольцо
	7	2822ДЦ-1317121	1	Скоба
	9		4	Болт М6-6gx14.88.35.019 ГОСТ 7798-70
	10		4	Болт М8-6gx35.88.35.019 ГОСТ 7796-70
	11		4	Болт М8-6gx20.88.35.019 ГОСТ 7796-70
	12		8	Гайка М8-6Н.6.019 ГОСТ 5915-70
	13		10	Шайба С8.01.019 ГОСТ6958-78
	14		4	Шайба С6.01.019 ГОСТ6958-78
	15		10	Шайба 8Т ОСТ 37.001.115-75
	16		2	Пробка КГ 1/4".А12.019 ТУ23.1.506-91
	17	1317.01	1	Патрубок силиконовый 75x100 красный
	18	1317.02	1	Патрубок силиконовый 75x100 синий
	19	1317.03	2	Патрубок силиконовый 90x120 красный
	20	1317.04	2	Патрубок силиконовый 90x120 синий
	21		4	Хомут "НОРМА" GBS 82/25 W2
	22		8	Хомут "НОРМА" GBS 101/25 W2
	25		1	Охладитель2522Д-1317100-06
	30		1	Рукав 10x18,5x1,6 ГОСТ 10362-76 (325 мм)

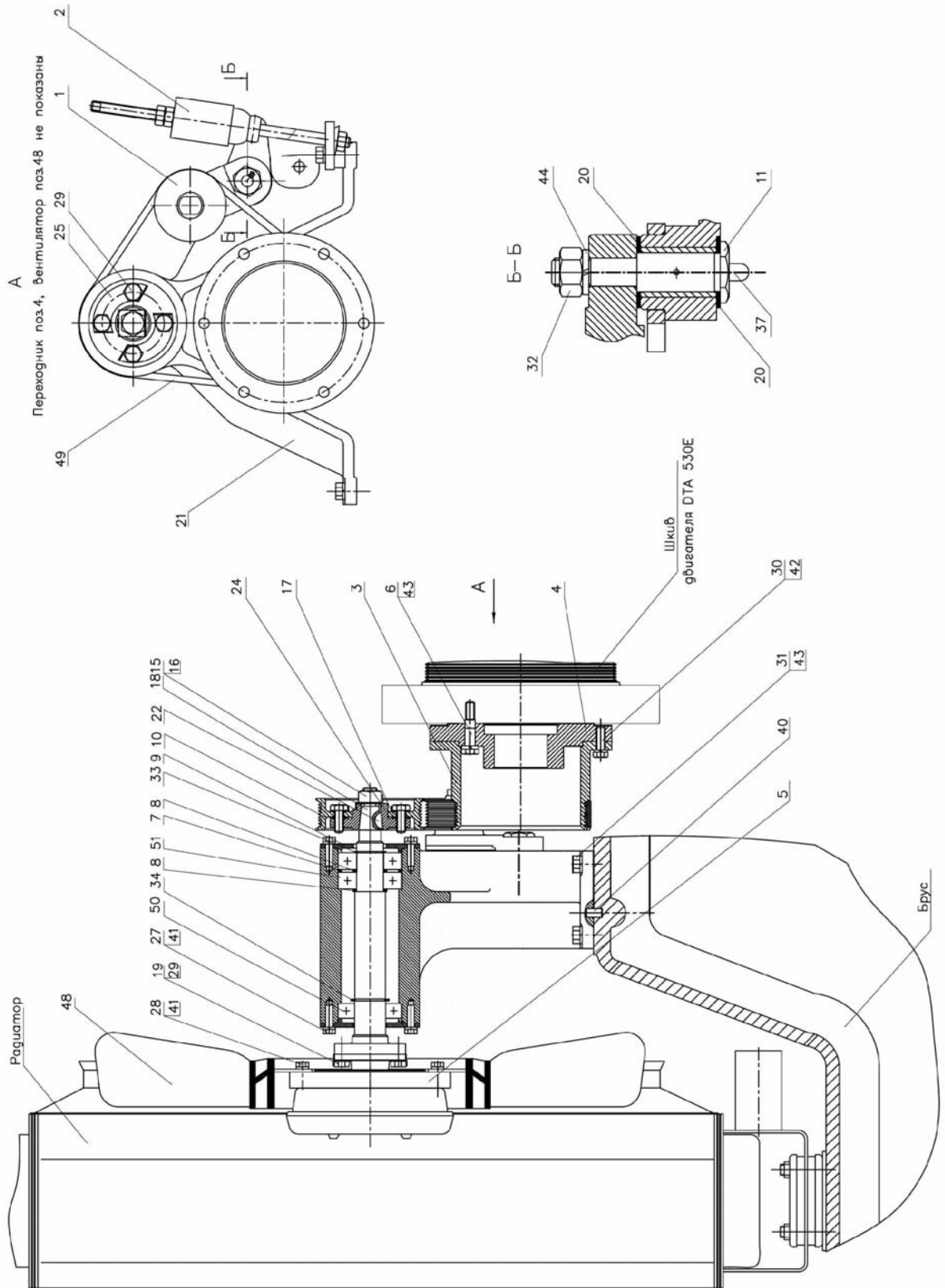


Рис. 14. Привод вентилятора (для тракторов 2522ДВ/2522.1/3022ДВ/3022.1)

**Группа 13. Система охлаждения**  
**Подгруппа 1321. Привод вентилятора**  
(для тракторов 2522ДВ/2522.1/3022ДВ/3022.1)

№ рис.	№ поз.	№ узла или детали	Кол-во	Наименование
14	1	2522-1321130-В	1	Ролик натяжной
	2	2522-1321150	1	Механизм натяжения
	3	3022-1321101	1	Шкив
	4	3022-1321102	1	Переходник
	5	3022-1308001	1	Проставка
	6	3022-1321006	6	Болт
	7	2522-1321001	1	Шайба
	8	2522-1321002	2	Шайба
	9	2522-1321003	2	Крышка
	10	2522-1321004-В	1	Венец
	11	2522-1321006-В	1	Болт
	15	2522-1321011	1	Шайба
	16	2522-1321012	1	Гайка
	17	2522-1321013	8	Прокладка регулировочная
	18	2522-1321014-В	1	Вал
	19	2522-1321016	2	Шайба
	20	2522-1321017	8	Шайба регулировочная
	21	2522-1321018-В	1	Кронштейн
	22	2522-1321019	1	Шпонка
	24	2522-1321022	1	Ступица
	25	2522-1321023	2	Планка стопорная
	27		12	Болт М8-6gx20.88.35.019 ГОСТ 7796-70
	28		6	Болт М8-6gx35.88.35.019 ГОСТ 7796-70
	29		8	Болт М10-6gx25.88.35.019 ГОСТ 7796-70
	30		6	Болт М10-6gx30.88.35.019 ГОСТ 7796-70
	31		2	Болт М12-6gx55.88.35.019 ГОСТ 7796-70
	32		1	Гайка М16-6Н.6.019 ГОСТ 5915-70
	33		1	Кольцо С30 ГОСТ 13940-86
	34		1	Кольцо С35 ГОСТ 13940-86
	37		1	Масленка 2.3.90 Ц6хр ГОСТ 19853-74
	40		2	Штифт 2.10x25.019 ГОСТ 3128-70
41		18	Шайба 8Т ОСТ 37.001.115-75	
42		6	Шайба 10 ОТ ОСТ 37.001.115-75	
43		8	Шайба 12 ОТ ОСТ 37.001.115-75	
44		1	Шайба 16 ОТ ОСТ 37.001.115-75	
48		1	Вентилятор с муфтой 020003226, фирма "BWCS"	
49		1	Ремень поликлиновой 8ПК-865, фирма "ROULUNDS"	
50		1	Подшипник 6207	
51		2	Подшипник 6306	

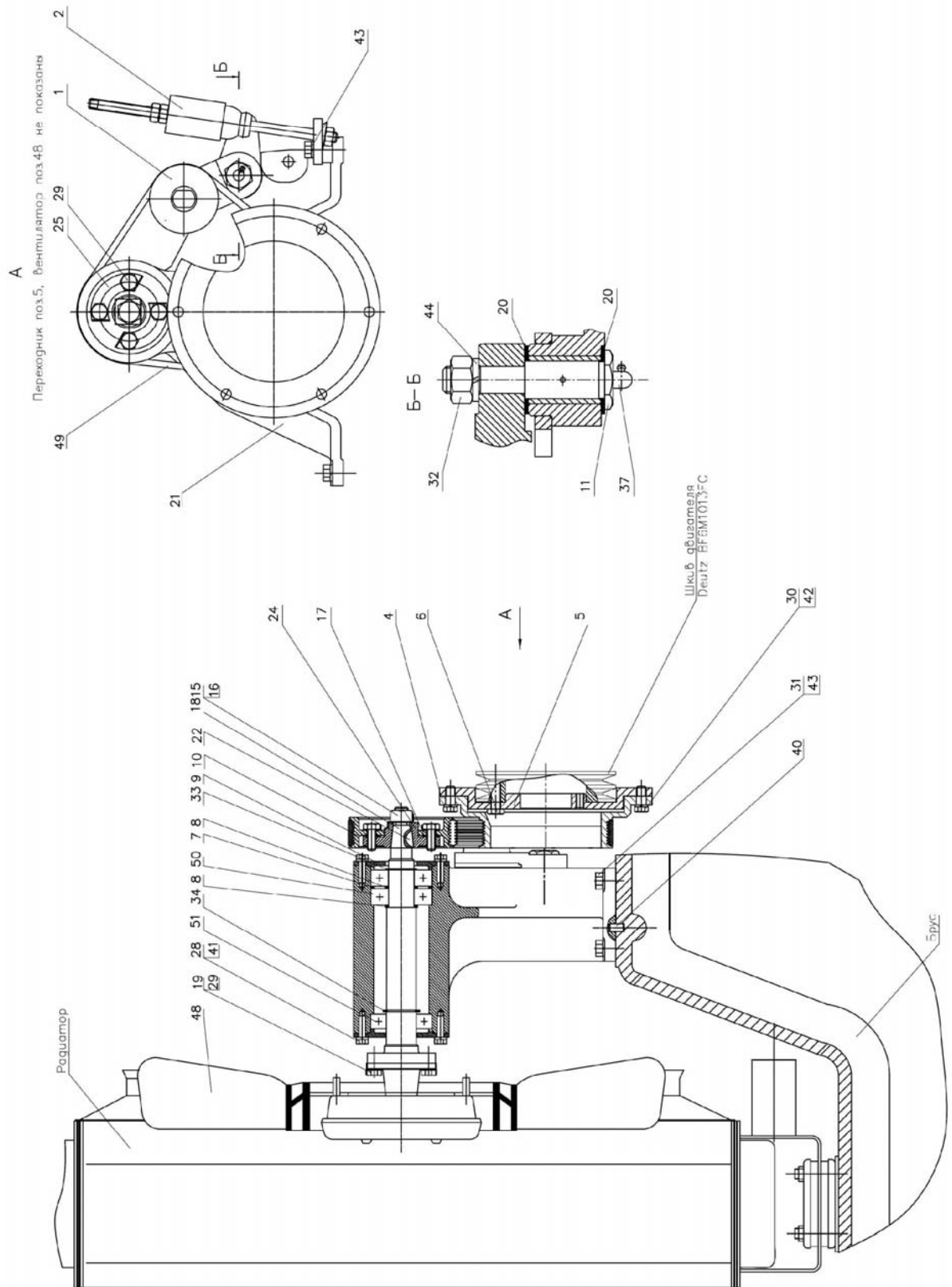


Рис. 15. Привод вентилятора (для тракторов 2822ДЦ/2822.1)

**Группа 13. Система охлаждения**  
**Подгруппа 1321. Привод вентилятора**  
(для тракторов 2822ДЦ/2822.1)

№ рис.	№ поз.	№ узла или детали	Кол-во	Наименование
15	1	2522-1321130-В	1	Ролик натяжной
	2	2522-1321150	1	Механизм натяжения
	4	2822ДЦ-1321101-Б	1	Шкив
	5	2822ДЦ-1321102-Б	1	Переходник
	6	2822ДЦ-1321006	9	Болт
	7	2522-1321001	1	Шайба
	8	2522-1321002	2	Шайба
	9	2522-1321003	2	Крышка
	10	2522-1321004-В	1	Венец
	11	2522-1321006-В	1	Болт
	15	2522-1321011	1	Шайба
	16	2522-1321012	1	Гайка
	17	2522-1321013	8	Прокладка регулировочная
	18	2522-1321014-В	1	Вал
	19	2522-1321016	2	Шайба
	20	2522-1321017	8	Шайба регулировочная
	21	2522-1321018-В	1	Кронштейн
	22	2522-1321019	1	Шпонка
	24	2522-1321022	1	Ступица
	25	2522-1321023	2	Планка стопорная
	28		12	Болт М8-6gx20.88.35.019 ГОСТ 7796-70
	29		8	Болт М10-6gx25.88.35.019 ГОСТ 7796-70
	30		8	Болт М10-6gx20.88.35.019 ГОСТ 7796-70
	31		2	Болт М12-6gx55.88.35.019 ГОСТ 7796-70
	32		1	Гайка М16-6Н.6.019 ГОСТ 5915-70
	33		1	Кольцо С30 ГОСТ 13940-86
	34		1	Кольцо С35 ГОСТ 13940-86
	37		1	Масленка 2.3.90 Ц6хр ГОСТ 19853-74
	40		2	Штифт 2.10x25.019 ГОСТ 3128-70
	41		12	Шайба 8Т ОСТ 37.001.115-75
	42		8	Шайба 10 ОТ ОСТ 37.001.115-75
43		4	Шайба 12 ОТ ОСТ 37.001.115-75	
44		1	Шайба 16 ОТ ОСТ 37.001.115-75	
48		1	Вентилятор с муфтой 020003226, фирма "BWCS"	
49		1	Ремень поликлиновой 8ПК-865, фирма "ROULUNDS"	
50		2	Подшипник 6306	
51		1	Подшипник 6207	

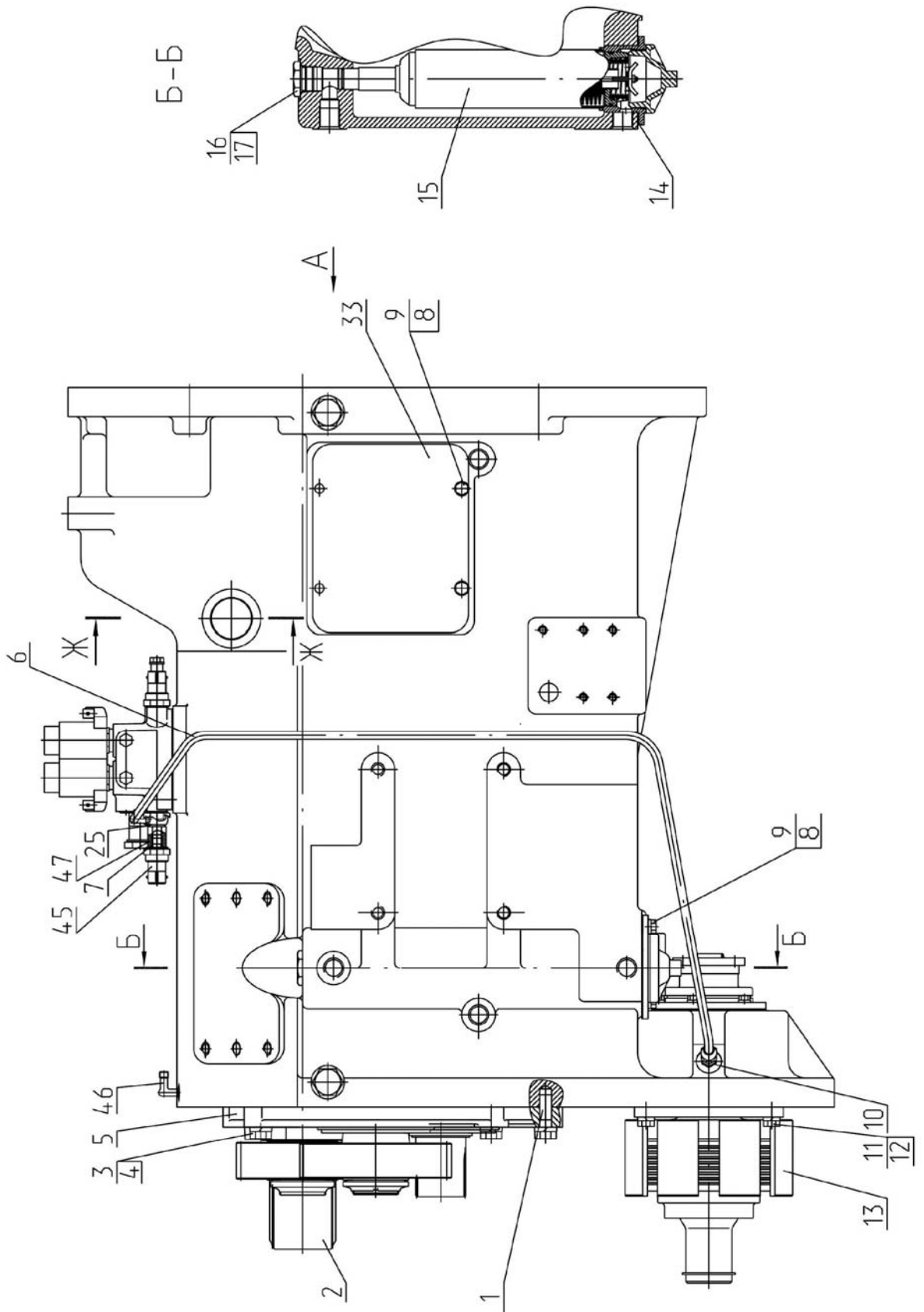


Рис. 16.1. Корпус сцепления

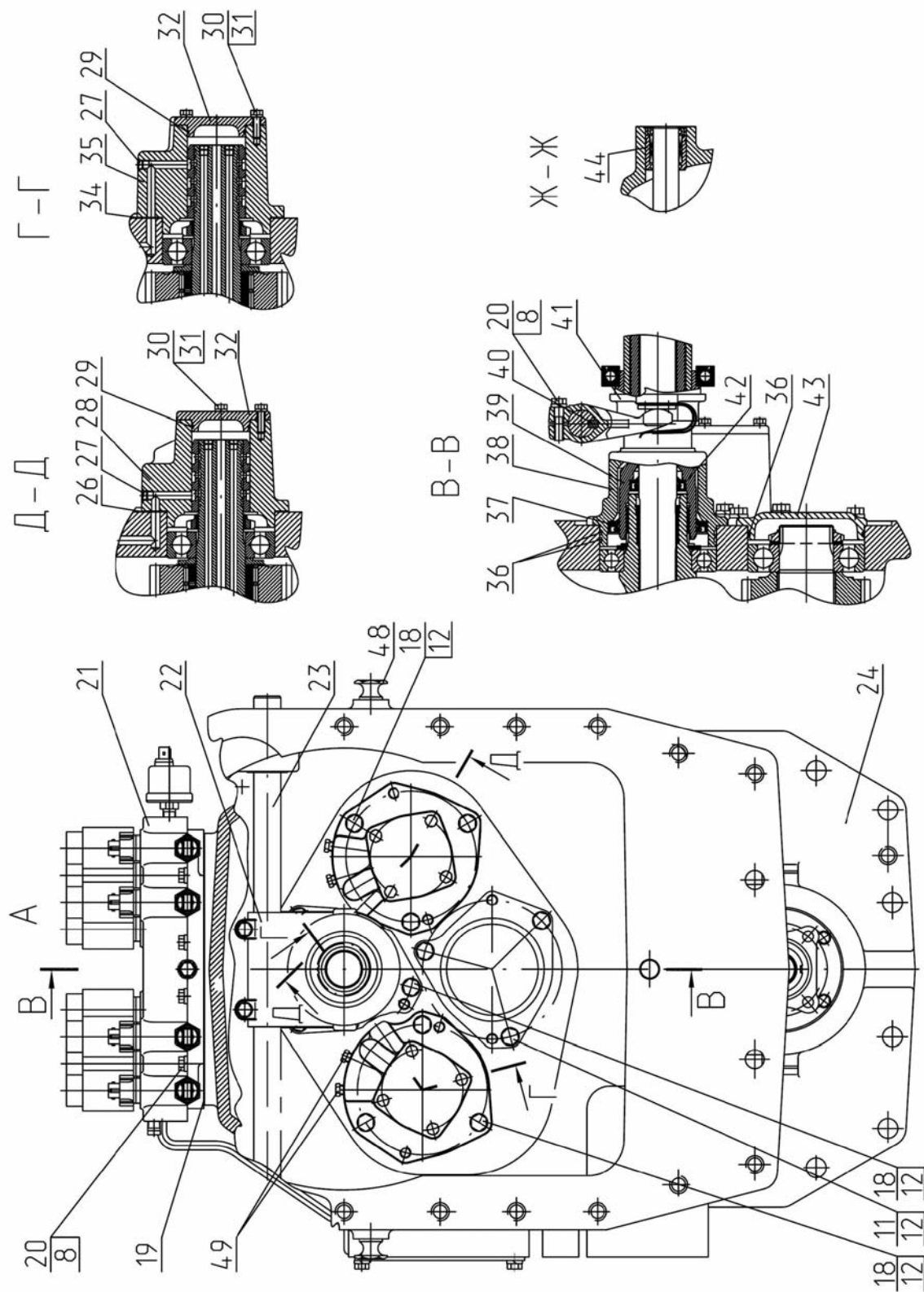


Рис. 16.2. Корпус сцепления



**Группа 16. Сцепление**  
**Подгруппа 1600. Корпус сцепления**

№ рис.	№ поз.	№ узла или детали	Кол-во	Наименование
16.1, 16.2		2823-1600010 <sup>1</sup>		Корпус сцепления (1-49,рис.16.1,16.2)
		2822ДЦ-1600010 <sup>2</sup>		Корпус сцепления (1-49, рис.16.1,16.2)
	1	80М-2407039	2	Штифт
	2	2823-1701161 <sup>1</sup>	1	Вал
		2822ДЦ-1701161-Б <sup>2</sup>	1	Вал
	3		6	Болт М16-6gx55.88.35.019 ГОСТ 7796-70
	4		6	Шайба 16 ОТ ОСТ 37.001.115-75
	5	2823-1701020	1	Узел передач (рис.28)
	6	2522-1802050	1	Трубопровод
	7		1	Кольцо 009-012-19-1-4 ГОСТ 18829-73/ГОСТ 9833-73
	8		15	Шайба 10 ОТ ОСТ 37.001.115-75
	9		5	Болт М10-6gx25.88.35.019 ГОСТ 7796-70
	10	70-2409037	1	Штуцер
	11		7	Болт М12-6gx30.88.35.019 ГОСТ 7796-70
	12		16	Шайба 12ОТ ОСТ 37.001.115-75
	13	2522-1802020	1	Муфта привода ПВМ (рис.36)
	14	80-1716016	1	Прокладка
	15	80-1716010	1	Фильтр (рис.35)
	16	80-4608021	1	Заглушка
	17		1	Кольцо 027-032-30-1-4 ГОСТ 18829-73/ГОСТ 9833-73
	18		9	Болт М12-6gx35.88.35.019 ГОСТ 7796-70
	19	2522-1712022	1	Прокладка
	20		10	Болт М10-6gx40.88.35.019 ГОСТ 7796-70
	21	2822-1712010	1	Распределитель (рис.34)
	22	2522-1601203	1	Вилка
	23	2522-1601215-Б	1	Вал
	24	2522-1601015 <sup>3</sup>	1	Корпус сцепления
	25	Д18-055-А	2	Кольцо уплотнительное
	26	2823-1601076	1	Прокладка
	27	80-1712063	2	Пробка
	28	2823-1601070	1	Стакан
	29		2	Кольцо 061-065-25-2-2 ГОСТ 18829-73/ГОСТ 9833-73
	30		8	Болт М8-6gx25.88.35.019 ГОСТ 7796-70
	31		8	Шайба 8Т ОСТ 37.001.115-75
	32	2823-1601073	2	Крышка
	33	2522-1601341	1	Крышка
	34	2823-1601066	1	Прокладка
	35	2823-1601060	1	Стакан
	36		3	Кольцо 125-130-36-2-2 ГОСТ 18829-73/ГОСТ 9833-73
	37		1	Манжета 2,2-85x110-3 ГОСТ 8752-79
	38	2823-1601172 <sup>1</sup>	1	Кронштейн
	2822ДЦ-1601172 <sup>2</sup>	1	Кронштейн	
39	2823-1601113 <sup>1</sup>	1	Вал	
	2822ДЦ-1601113-Б <sup>2</sup>	1	Вал	
40		2	Шпонка 8x11 ГОСТ 24071-97	
41	2522-1601180 <sup>1</sup>	1	Отводка	
	2822ДЦ-1601180 <sup>2</sup>	1	Отводка	

<sup>1</sup> для трактора БЕЛАРУС-2522ДВ/3022ДВ

<sup>2</sup> для трактора БЕЛАРУС-2822ДЦ

<sup>3</sup> см. примечание в конце таблицы

**Группа 16. Сцепление**  
**Подгруппа 1600. Корпус сцепления**

№ рис.	№ поз.	№ узла или детали	Кол-во	Наименование
16.1, 16.2	42		1	Манжета 2,2-42x62-1 ГОСТ 8752-79
	43	2822-1601065	1	Крышка
	44	2522-1601220	2	Стакан
	45		1	Датчик ДСДМ-М
	46	86-1802088	1	Угольник
	47	1222-1702114	1	Штуцер
	48	50-1002318-Б	4	Рым-болт
	49		4	Пробка кг 1/8" А12.019

**ПРИМЕЧАНИЕ:** В связи с тем, что детали Корпус сцепления 2522-1601015 (поз.24,рис.16.2) и Плита 2822-1701055-А (поз.23,рис.28) обрабатывается совместно, разукomплектование их недопустимо. Поэтому если для ремонта требуется одна из этих деталей (2522-1601015 или 2822-1701055-А), то необходимо заказывать следующий комплект деталей: (рис.16.3)

№ рис.	№ поз.	№ узла или детали	Кол-во	Наименование
16.3	1	2522-1601015	1	Корпус сцепления
	2	2822-1701055-А	1	Плита
	3	80М-2407039	2	Штифт
	4		6	Болт М16-6gx55.88.35.019 ГОСТ 7796-70
	5		6	Шайба 16 ОТ ОСТ 37.001.115-75

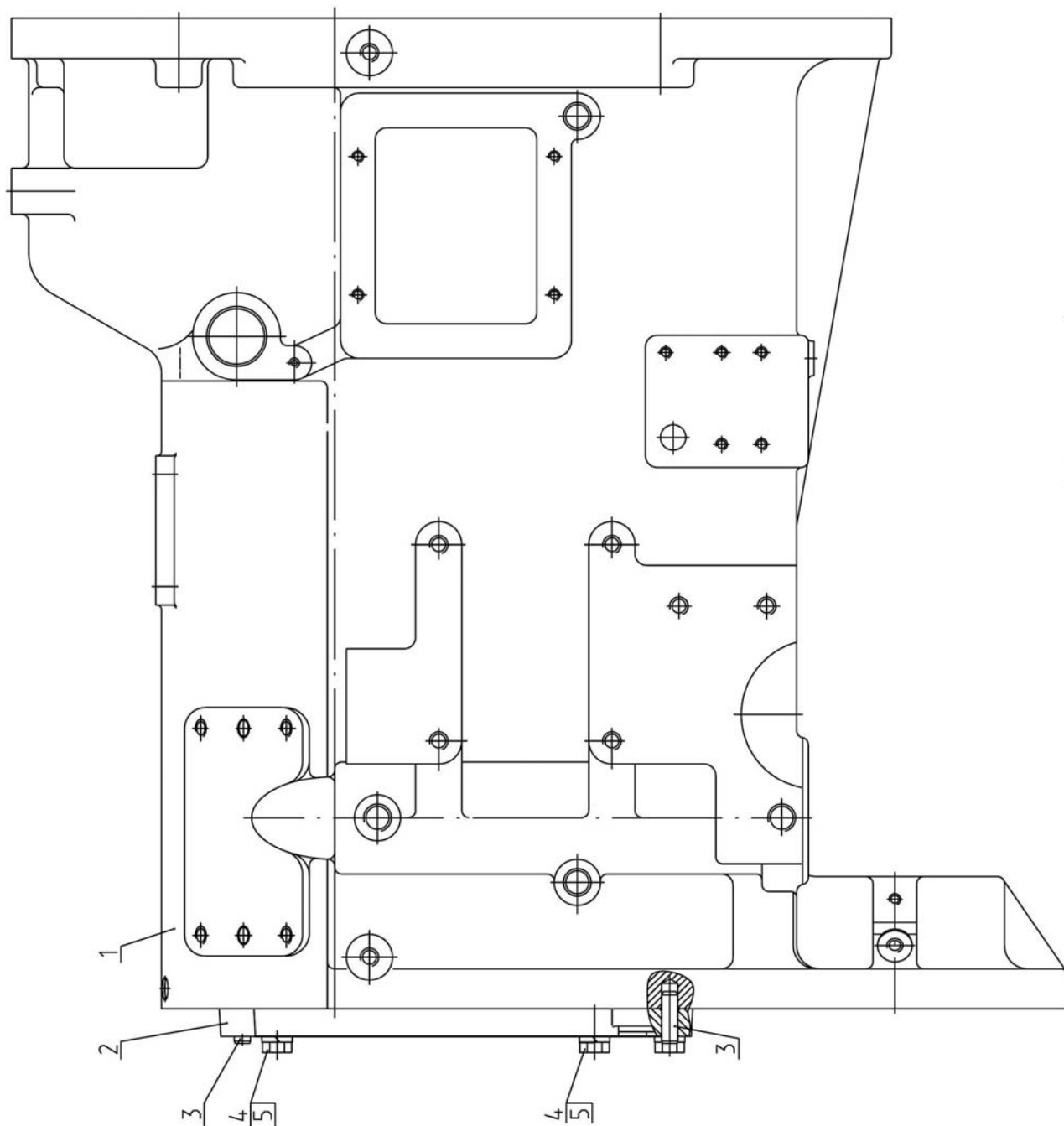


Рис. 16.3. Корпус сцепления

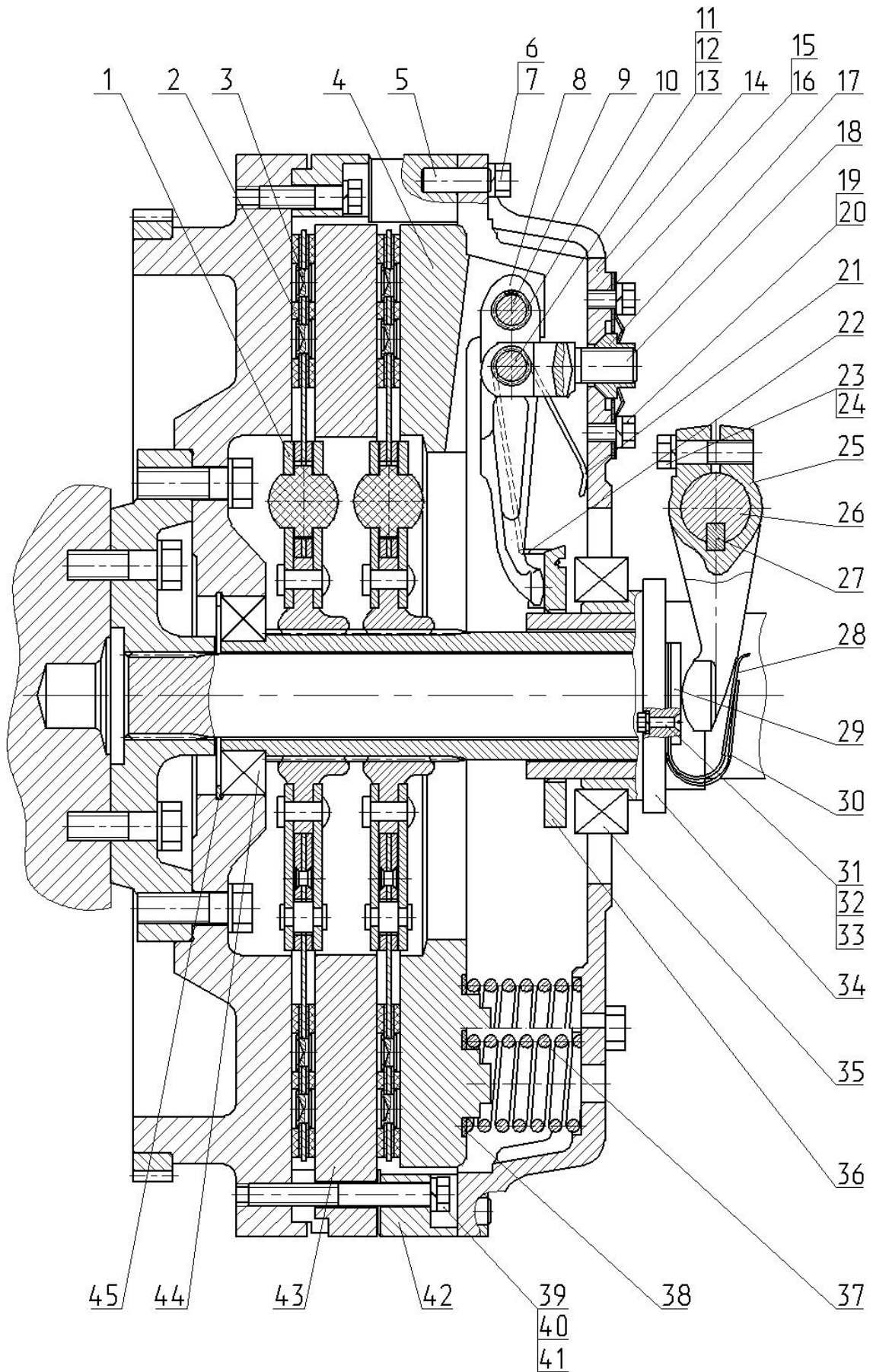


Рис. 17. Муфта сцепления

**Группа 16. Сцепление**  
**Подгруппа 1601. Муфта сцепления**

№ рис.	№ поз.	№ узла или детали	Кол-во	Наименование
17		2522-1601090	1	Диск сцепления (4, 8-22, 36-38)
		2522-1601180	1	Отводка (28-35)
	1	2522-1601130	2	Диск ведомый (2,3)
	2	GBV 156400 (7650861d)	36	Сегмент (вх. в диск 2522-1601130)
	3	TT2 7050914	36	Заклепка(вх. в диск 2522-1601130)
	4	2522-1601093	1	Диск нажимной
	5	50-1002034	2	Штифт
	6		12	Болт М10-6gx35.88.35.019 ГОСТ 7796-70
	7		12	Шайба 10 ОТ ОСТ 37.001.115-75
	8	2522-1601094	4	Рычаг отжимной
	9	2522-1601114	4	Ось рычага
	10		200	Ролик 2x19,8 АЗ ГОСТ 6870-81
	11	2522-1601096	4	Ось вилки
	12	2522-1601099	8	Шайба
	13		24	Кольцо С14 ГОСТ 13942-86
	14	2522-1601122	1	Диск опорный
	15	2522-1601111	4	Пластина
	16	2522-1601112	4	Пластина
	17	2522-1601109	4	Гайка регулировочная
	18	2522-1601097	4	Вилка
	19		8	Болт М8-6gx14.88.35.019 ГОСТ 7798-70
	20		8	Шайба 8Т ОСТ 37.001.115-75
	21	2522-1601083	4	Пружина
	22	2522-1601117	4	Петля
	23		2	Болт М10-6gx40.88.35.019 ГОСТ 7796-70
	24		2	Шайба 10 ОТ ОСТ 37.001.115-75
	25	2522-1601203	1	Вилка
	26	2522-1601215-Б	1	Вал
	27		1	Шпонка 8x11 ГОСТ 24071-80
	28	2522-1601188	2	Пружина
	29	2522-1601187	2	Пластина опорная
	30	2522-1601191	2	Пластина
	31		4	Винт В.М6-6gx20.58.019 ГОСТ 17475-80
	32		4	Гайка М6-6Н.6.019 ГОСТ 5915-70
	33		4	Шайба 6Т ОСТ 37.001.115-75
	34	2522-1601185	1	Отводка
	35	2522-1601190-А	1	Подшипник
	36	2522-1601119	1	Кольцо опорное
	37	85-1601115	12	Пружина
	38	85-1601118-Б	12	Шайба изолирующая
	39		4	Болт М10-6gx40.88.35.019 ГОСТ 7796-70
	40		12	Болт М10-6gx85.88.35.019 ГОСТ 7795-70
	41		16	Шайба 10 ОТ ОСТ 37.001.115-75
	42	3022-1601091	1	Проставка
	43	3022-1601092	1	Диск средний
44	SKF 6210-2RS1	1	Подшипник	
45		1	Кольцо 2С90 ГОСТ 13941-86	

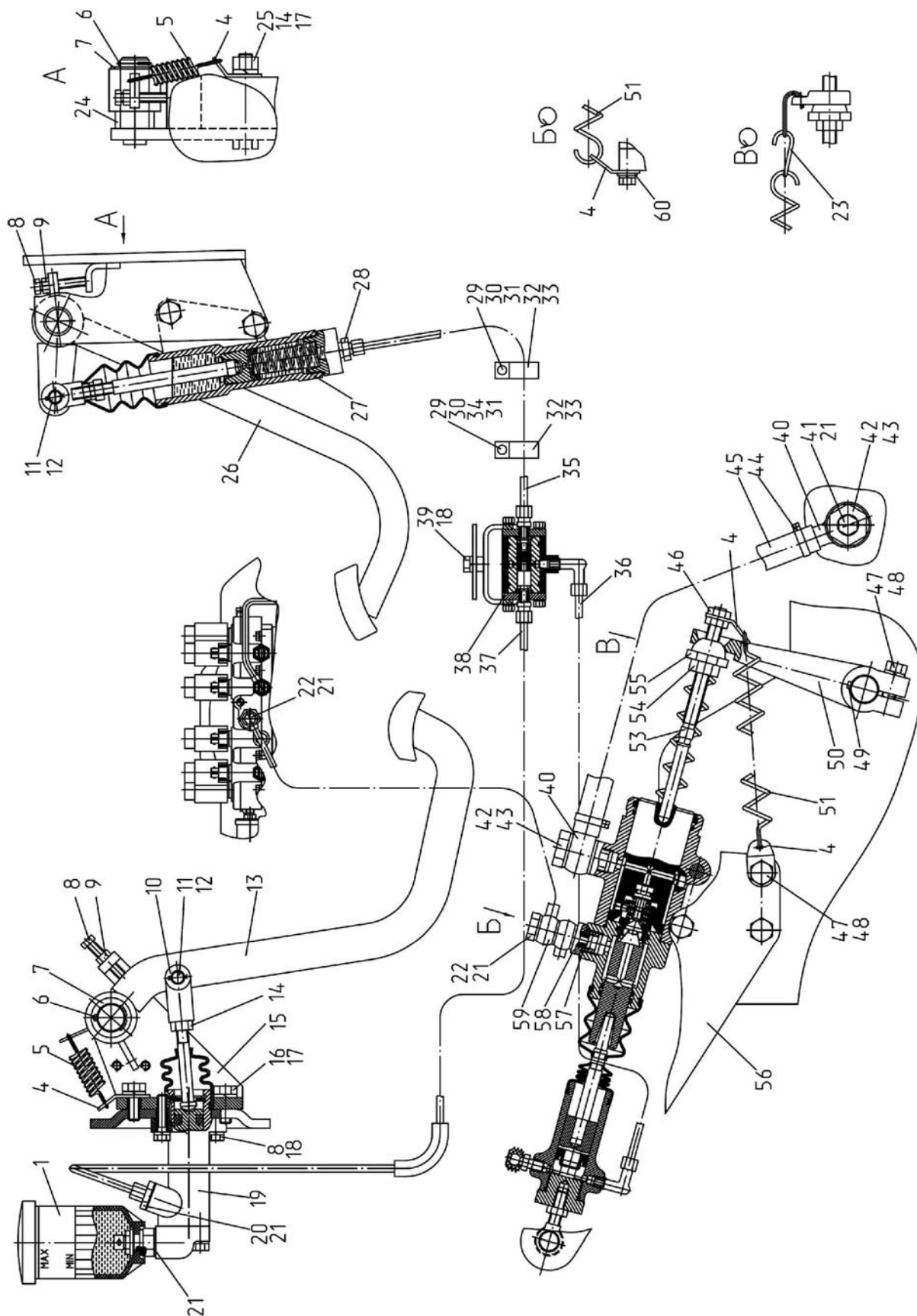


Рис. 18. Управление сцеплением

**Группа 16. Сцепление**  
**Подгруппа 1602. Управление сцеплением**

№ рис.	№ поз.	№ узла или детали	Кол-во	Наименование
18		3022-1602010	1	Управление сцеплением
	1	822-1602120	1	Бачок (рис.25)
	4	80-1602116	5	Ушко
	5	70-4616033 зам	2	Пружина
	6		2	Шплинт 4x36.019 ГОСТ 397-79
	7	50-3406037	2	Шайба
	8		4	Болт М8-6gx35.88.35.019 ГОСТ 7796-70
	9		2	Гайка М8-6Н.6.019 ГОСТ 5915-70
	10	822-3502203	1	Вилка
	11		2	Шплинт 3,2x18.019 ГОСТ 397-79
	12		2	Палец 12x32 ОСТ 37.001.163-75
	13	1522-1602090-Б	1	Педадь
	14		3	Гайка М10-6Н.6.019 ГОСТ 5915-70
	15	1522-1602030-Б	1	Кронштейн
	16		4	Болт М10-6gx25.88.35.019 ГОСТ 7796-70
	17		6	Шайба 10 ОТ ОСТ 37.001.115-75
	18		4	Шайба 8Т ОСТ 37.001.115-75
	19	2022-1602810	1	Цилиндр главный (рис.21)
	20	822-3503083	1	Штуцер
	21	Д18-055-А	7	Кольцо уплотнительное
	22	240-1111103	2	Болт
	23	70-3514094	2	Крючок
	24	70-1723032	1	Втулка
	25		2	Болт М10-6gx75.88.35.019 ГОСТ 7795-70
	26	1522В-1602040	1	Педадь
	27	1221В-1602610	1	Цилиндр главный (рис.22)
	28	822-3503701	1	Штуцер
	29		3	Шайба С 6.01.019 ГОСТ 11371-78
	30		2	Болт М6-6gx18.88.35.019 ГОСТ 7798-70
	31		2	Шайба 6Т ОСТ 37.001.115-75
	32	70-1115012-03	2	Хомутик
	33		2	Рукав 6x14-1,6 ГОСТ 10362-76 (35мм)
	34		1	Гайка М6-6Н.6.019 ГОСТ 5915-70
	35	2522В-1602180	1	Маслопровод
	36	2522-1602280	1	Трубопровод
	37	2522-1602595	1	Трубопровод
	38	2822-1602100-02	1	Кран (рис.24)
	39		2	Болт М8-6gx25.88.35.019 ГОСТ 7796-70
	40	С80-4607380	2	Труба
	41	1021-2412004	1	Пробка
	42	2522-3503114	2	Болт
	43	40-4607038-А	4	Шайба
	44	ХС-21	2	Хомут
	45	2522-1602711	1	Шланг
	46		2	Гайка М12x1,25-6Н.04.019 ГОСТ 5916-70
	47		3	Болт М12-6gx35.88.35.019 ГОСТ 7796-70
	48		3	Шайба 12 ОТ ОСТ 37.001.115-75
	49		1	Шпонка 8x11 ГОСТ 24071-97
	50	2522-1601217	1	Рычаг
	51	50-1605152	2	Пружина
	53	142-1602567	1	Толкатель
	54		1	Гайка М12x1,25-6Н.6.019 ГОСТ 5915-70

**Группа 16. Сцепление**  
**Подгруппа 1602. Управление сцеплением**

<b>№ рис.</b>	<b>№ поз.</b>	<b>№ узла или детали</b>	<b>Кол-во</b>	<b>Наименование</b>
18	55	142-1602568	1	Гайка сферическая
	56	2522-1602050-01	1	Гидроусилитель (рис.19)
	57	017-022-30-1-4	1	Кольцо
	58	1021-4803158	1	Переходник
	59	2522-1602070	1	Трубопровод
	60		1	Шайба С 8.01.019 ГОСТ 11371-78



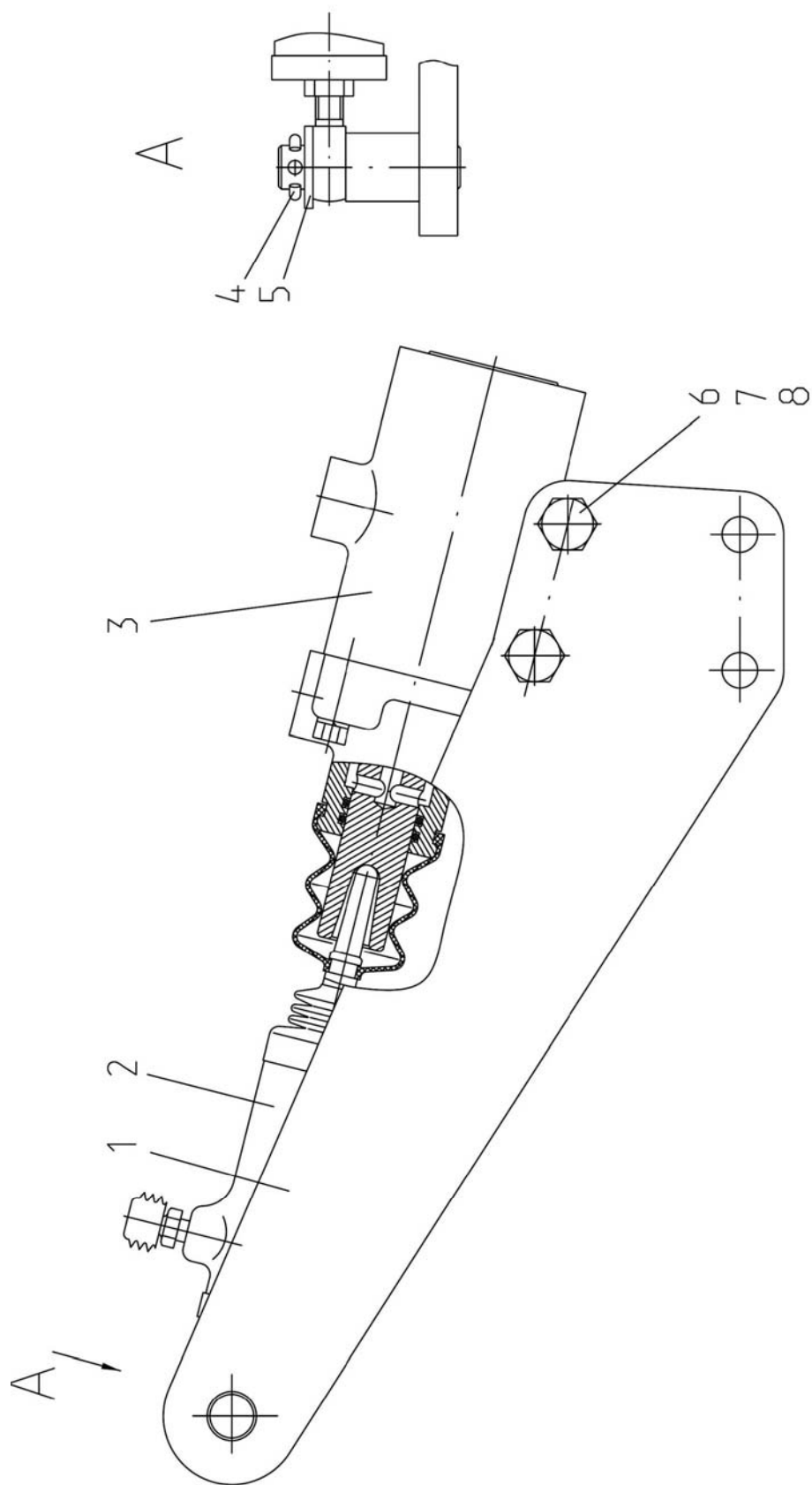


Рис. 19. Гидроусилитель 2522-1602050-01

**Группа 16. Сцепление**  
**Подгруппа 1602. Гидроусилитель 2522-1602050-01**

№ рис.	№ поз.	№ узла или детали	Кол-во	Наименование
19		2522-1602050-01	1	Гидроусилитель
	1	2522-1602060	1	Кронштейн
	2	1523-1602550-01	1	Цилиндр рабочий (рис.23)
	3	2022-1602510	1	Гидроусилитель (рис.20)
	4		1	Шплинт 4x36.019 ГОСТ 397-79
	5		1	Шайба С 16.01.019 ГОСТ 11371-78
	6		2	Болт М12-6gx100.58.019 ГОСТ 7795-70
	7		2	Гайка М12-6Н.6.019 ГОСТ 5915-70
8		2	Шайба 12 ОТ ОСТ 37.001.115-75	

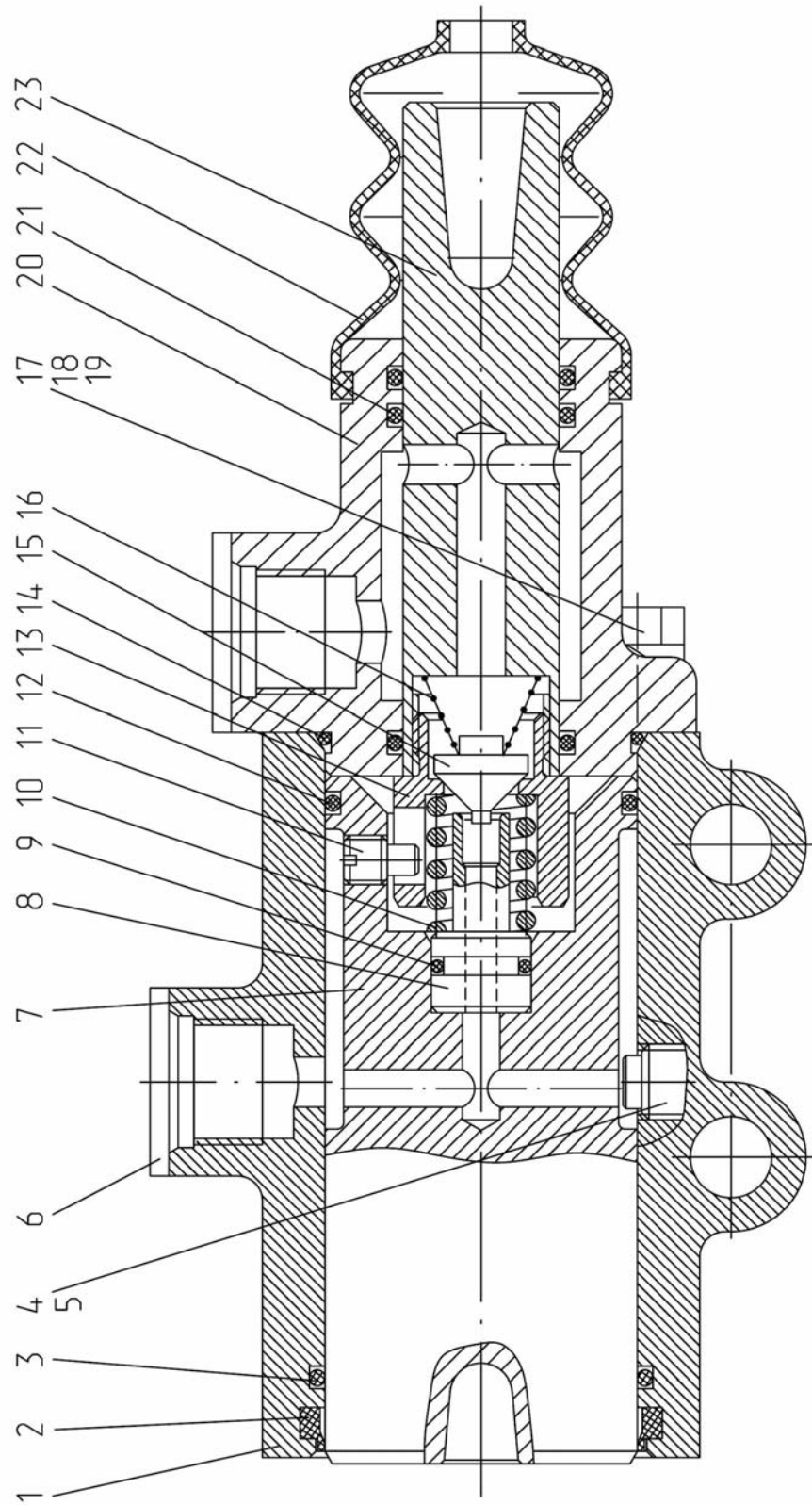


Рис. 20. Гидроусилитель 2022-1602510

**Группа 16. Сцепление**  
**Подгруппа 1602. Гидроусилитель 2022-1602510**

№ рис.	№ поз.	№ узла или детали	Кол-во	Наименование
20		2022-1602510	1	Гидроусилитель
	1	2022-1602511	1	Корпус
	2		1	Грязесъемник Scraper DA22 WD 2200500-Z201
	3	050-055-30-1-4		Кольцо
	4	2022-1602517	1	Болт стопорный
	5	009-012-19-1-4	1	Кольцо
	6	P75-090A	2	Заглушка транспортная
	7	2022-1602524	1	Поршень
	8	2022-1602532	1	Шток
	9	012-016-25-2-4	1	Кольцо
	10	2022-1602522	1	Пружина
	11	2022-1602518	1	Винт стопорный
	12	045-050-30-1-4	1	Кольцо
	13	2022-1602554	1	Шток
	14	048-052-25-2-4	1	Кольцо
	15	2022-1602516	1	Клапан
	16	2022-1602838	1	Пружина
	17		2	Болт М8-6gx25.88.35.019 ГОСТ 7796-70
	18		2	Болт М8-6gx40.88.35.019 ГОСТ 7795-70
	19		4	Шайба 8Т ОСТ 37.001.115-75
	20	2022-1602512	1	Крышка
	21	025-030-30-1-4	3	Кольцо
	22	142-1602543	1	Чехол
23	2022-1602544	1	Толкатель	

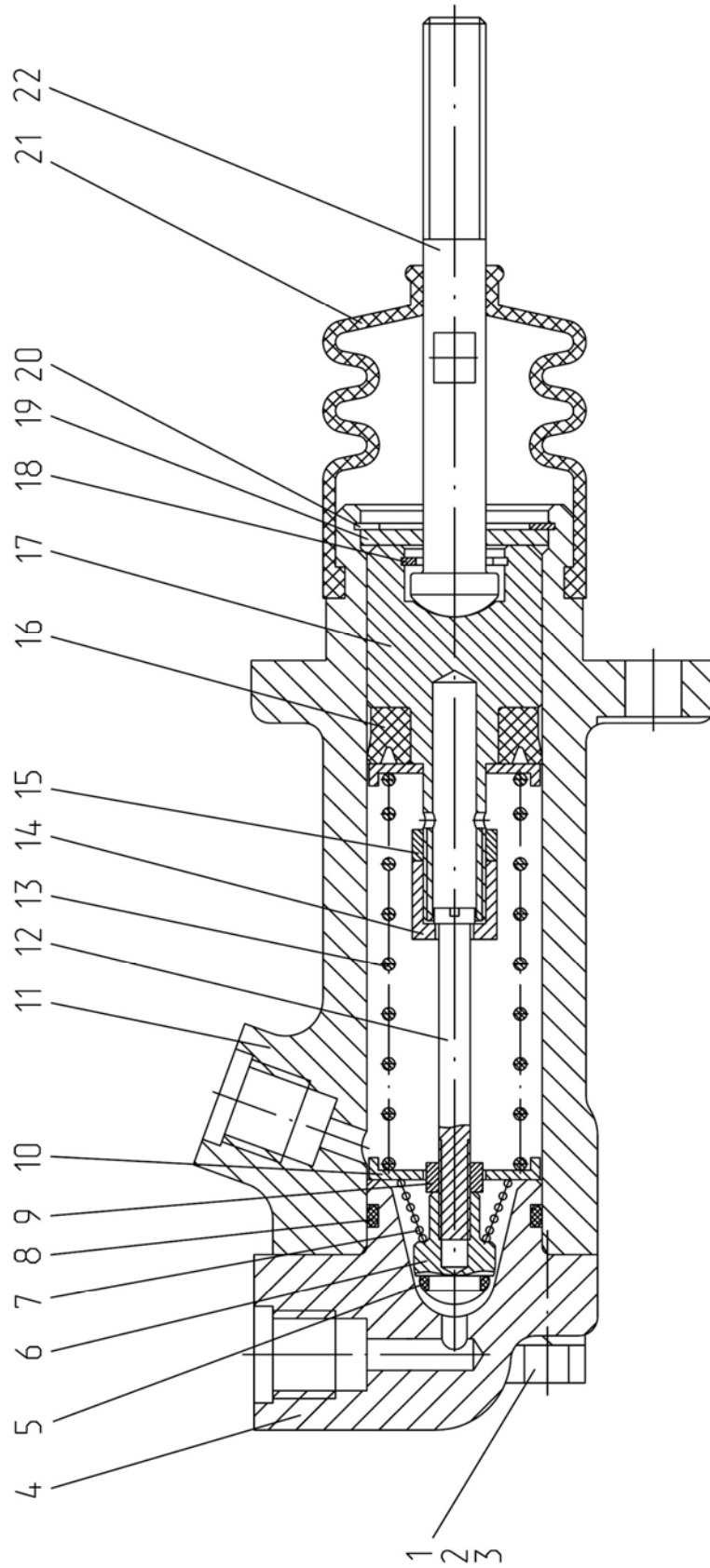


Рис. 21. Цилиндр главный 2022-1602810

**Группа 16. Сцепление**  
**Подгруппа 1602. Цилиндр главный 2022-1602810**

№ рис.	№ поз.	№ узла или детали	Кол-во	Наименование
21		2022-1602810	1	Цилиндр главный
	1		2	Болт М8-6gx25.88.35.019 ГОСТ 7796-70
	2		2	Болт М8-6gx40.88.35.019 ГОСТ 7795-70
	3		4	Шайба 8Т ОСТ 37.001.115-75
	4	2022-1602812	1	Крышка
	5	007-011-25-1-6	1	Кольцо
	6	2022-1602823	1	Клапан
	7	2022-1602838	1	Пружина
	8	024-028-25-2-4	1	Кольцо
	9		1	Гайка М5-6Н.6.019 ГОСТ 5915-70
	10	2022-1602824	2	Шайба
	11	2022-1602811	1	Корпус
	12	2022-1602822	1	Толкатель
	13	2022-1602841	1	Пружина
	14	2022-1602827	1	Гайка накладная
	15	2022-1602826	1	Гайка
	16		1	Манжета N14-102 (14x28x10) Simrit 85 EPDMV МОО 282, ф."Фройденберг"
	17	2022-1602821	1	Поршень
	18		1	Кольцо С16 ГОСТ 13943-86
	19		1	Шайба С 16.01.019 ГОСТ 11371-78
	20		1	Кольцо С30 ГОСТ 13943-86
	21	142-1602569	1	Чехол
22	2022-1602813	1	Толкатель	

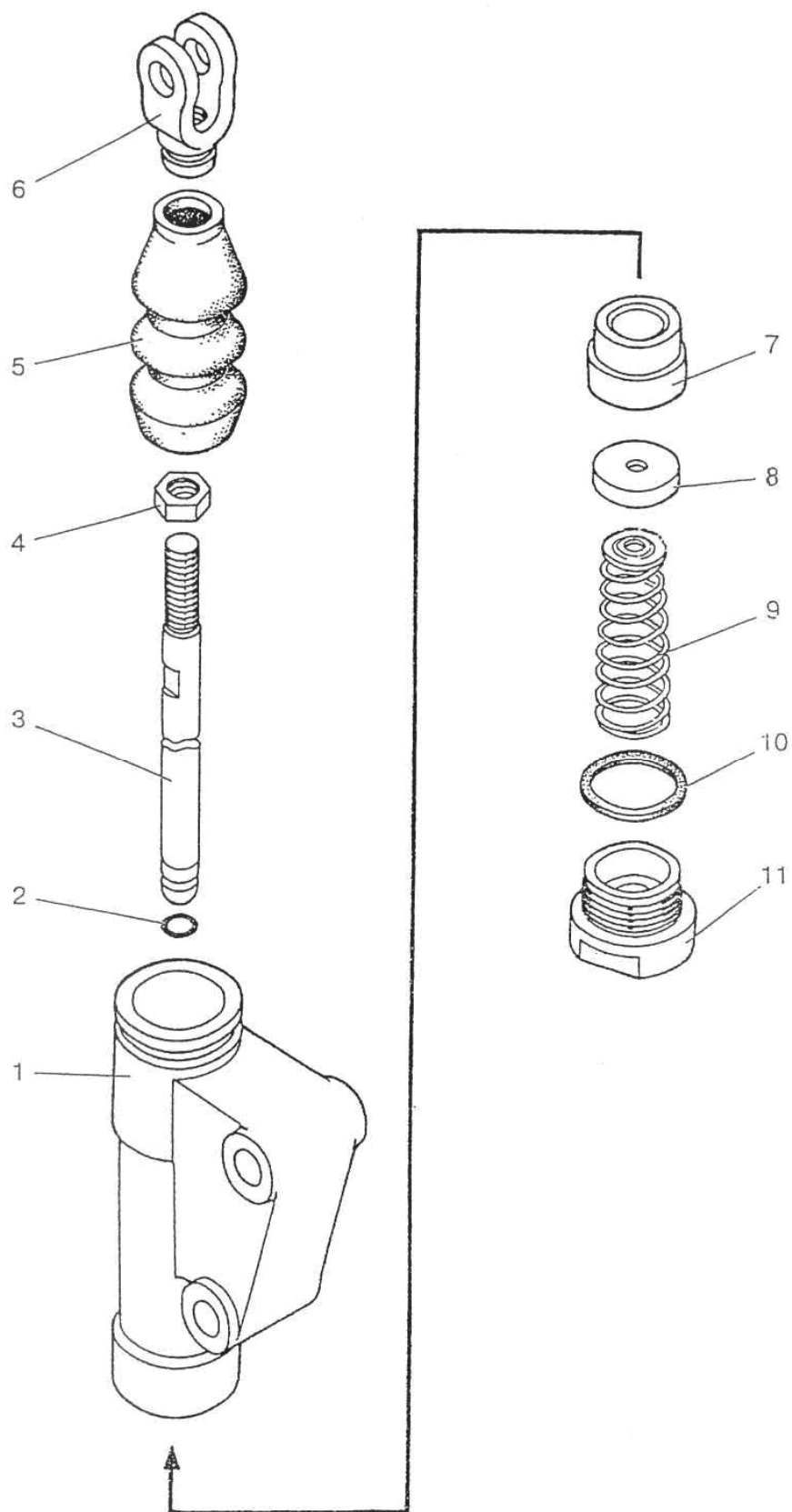


Рис. 22. Цилиндр главный 1221В-1602610

**Группа 16. Сцепление**  
**Подгруппа 1602. Цилиндр главный 1221В-1602610**

<b>№ рис.</b>	<b>№ поз.</b>	<b>№ узла или детали</b>	<b>Кол-во</b>	<b>Наименование</b>
22		1221В-1602610	1	Цилиндр главный (1-11)
	1	142-1602611	1	Корпус
	2	007-011-25-1-6	1	Кольцо
	3	1221В-1602616	1	Толкатель
	4		1	Гайка М10-6Н.6.019 ГОСТ 5915-70
	5	142-1602543	1	Чехол
	6	1221В-1602617	1	Вилка
	7	142-1602612	1	Поршень
	8	142-1602117	1	Манжета
	9	142-1602620	1	Пружина
	10	142-1602614	1	Прокладка
11	142-1602613	1	Пробка	



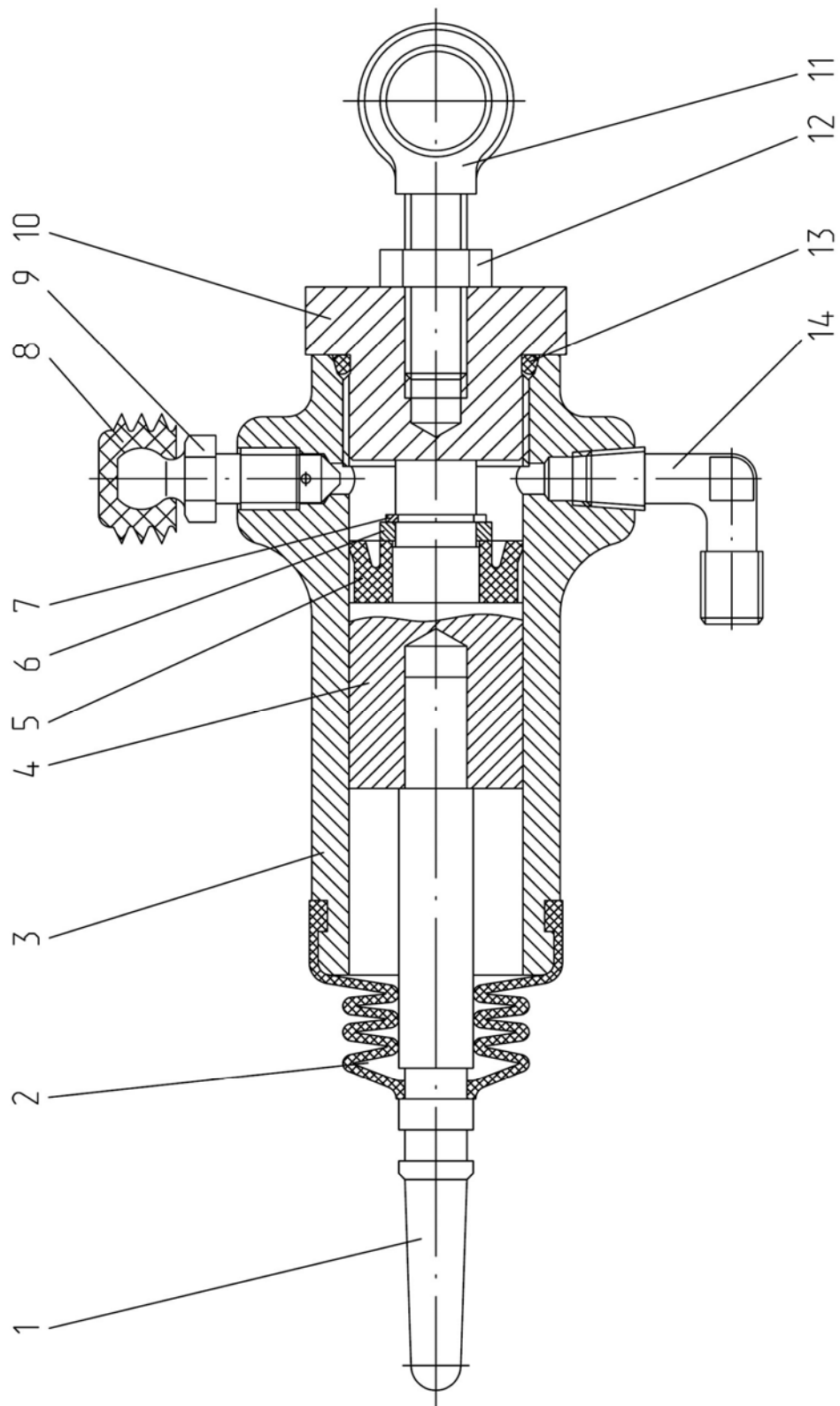


Рис. 23. Цилиндр рабочий

**Группа 16. Сцепление**  
**Подгруппа 1602. Цилиндр рабочий**

№ рис.	№ поз.	№ узла или детали	Кол-во	Наименование
23		1523-1602550-01	1	Цилиндр рабочий
	1	80В-1602557	1	Шток
	2	142-1602569	1	Чехол
	3	1221В-1602551	1	Корпус
	4	1221В-1602556	1	Поршень
	5		1	Манжета N14-102 (14x28x10) Simrit 85 EPDMV МОО 282, ф."Фройденберг"
	6	1221В-1602517-Б	1	Втулка распорная
	7		1	Кольцо С13 ГОСТ 13940-86
	8	142-1602377	1	Колпачок
	9	142-1602371	1	Клапан
	10	1221В-1602561	1	Крышка
	11	1523-1602566	1	Опора
	12		1	Гайка М10-6Н.6.019 ГОСТ 5915-70
	13	027-031-25-2-6	1	Кольцо
14	86-1802088	1	Угольник	

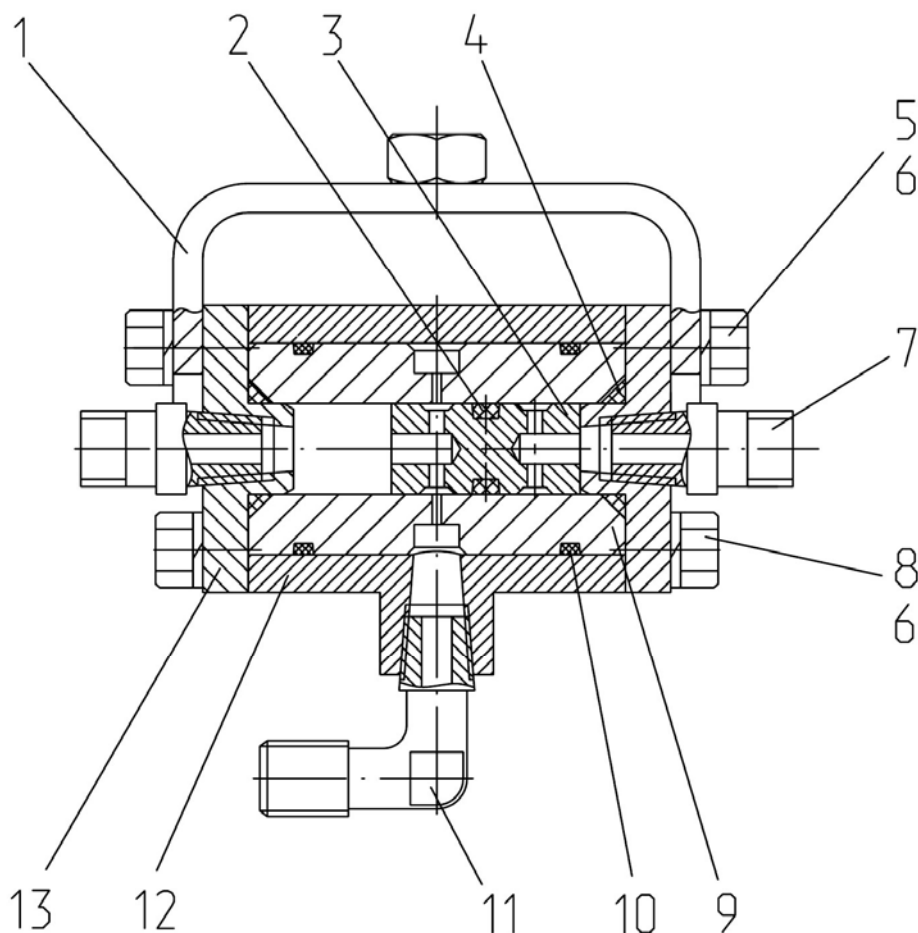


Рис. 24. Кран

**Группа 16. Сцепление**  
**Подгруппа 1602. Кран**

№ рис.	№ поз.	№ узла или детали	Кол-во	Наименование
24		2822-1602100-02	1	Кран
	1	2822-1602110	1	Кронштейн
	2	008-012-25-2-6	1	Кольцо
	3	2822-1602104	1	Поршень
	4	012-016-25-2-6	2	Кольцо
	5		4	Болт М6-6gx25.88.35.019 ГОСТ 7798-70
	6		8	Шайба 6Т ОСТ 37.001.115-75
	7	80-1701549	2	Штуцер
	8		4	Болт М6-6gx20.88.35.019 ГОСТ 7798-70
	9	2822-1602102	1	Корпус
	10	0256-028-19-2-6	2	Кольцо
	11	86-1802088	1	Угольник
	12	2822-1602101	1	Корпус
13	2822-1602103	2	Крышка	

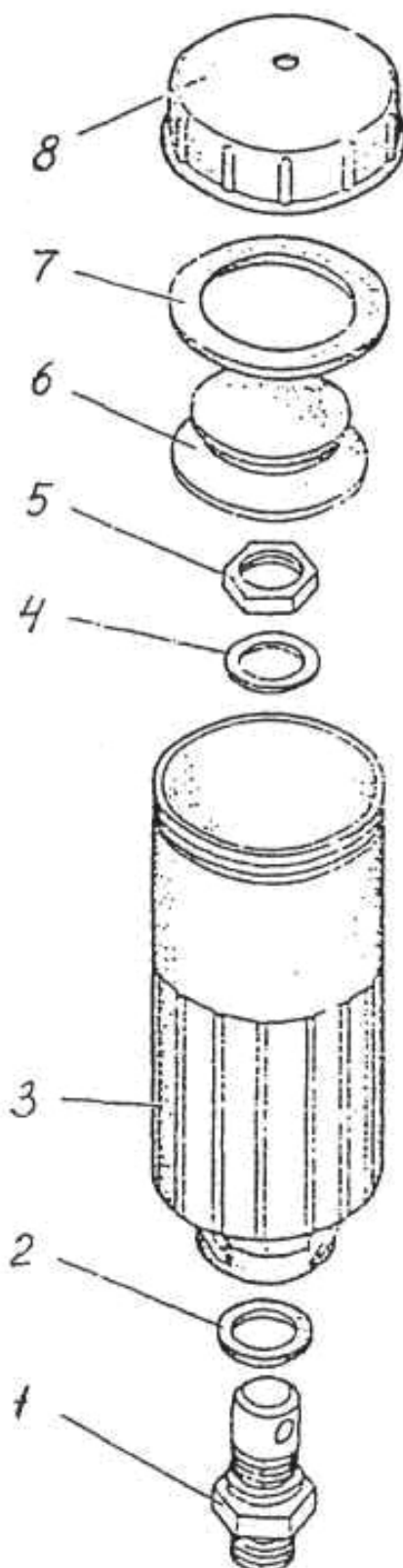


Рис. 25. Бачок

**Группа 16. Сцепление**  
**Подгруппа 1602. Бачок**

<b>№ рис.</b>	<b>№ поз.</b>	<b>№ узла или детали</b>	<b>Кол-во</b>	<b>Наименование</b>
25		822-1602120	1	Бачок
	1	822-1602126	1	Штуцер
	2	822-1602127	1	Кольцо
	3	822-1602121	1	Корпус
	4		1	Шайба С 12.01.019 ГОСТ 11371-78
	5		1	Гайка М12х1,25-6Н.04.019 ГОСТ 5916-70
	6	822-1602123	1	Тарелка
	7	822-1602124	1	Прокладка
	8	822-1602122	1	Крышка

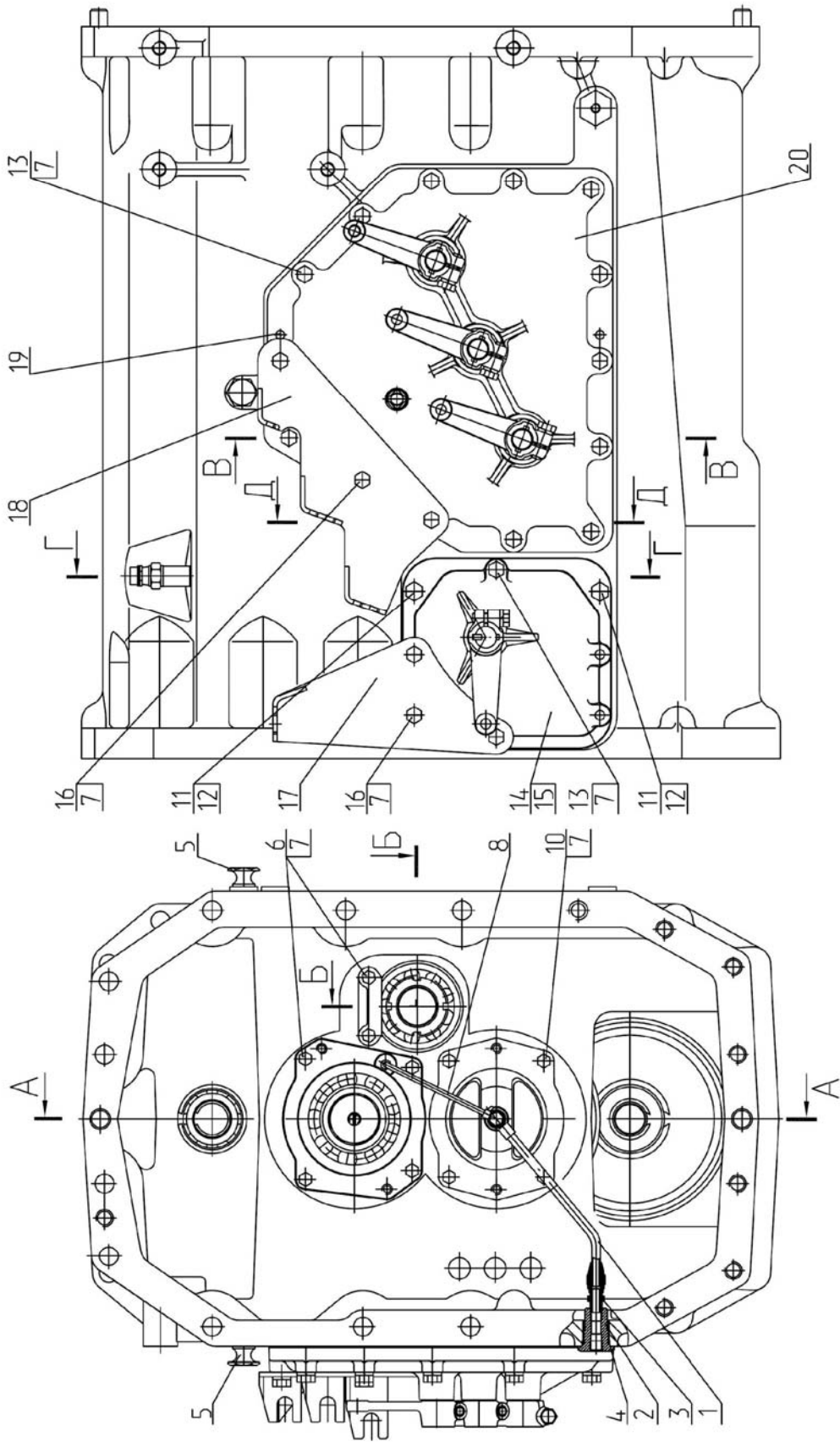


Рис. 26.1. Коробка передач

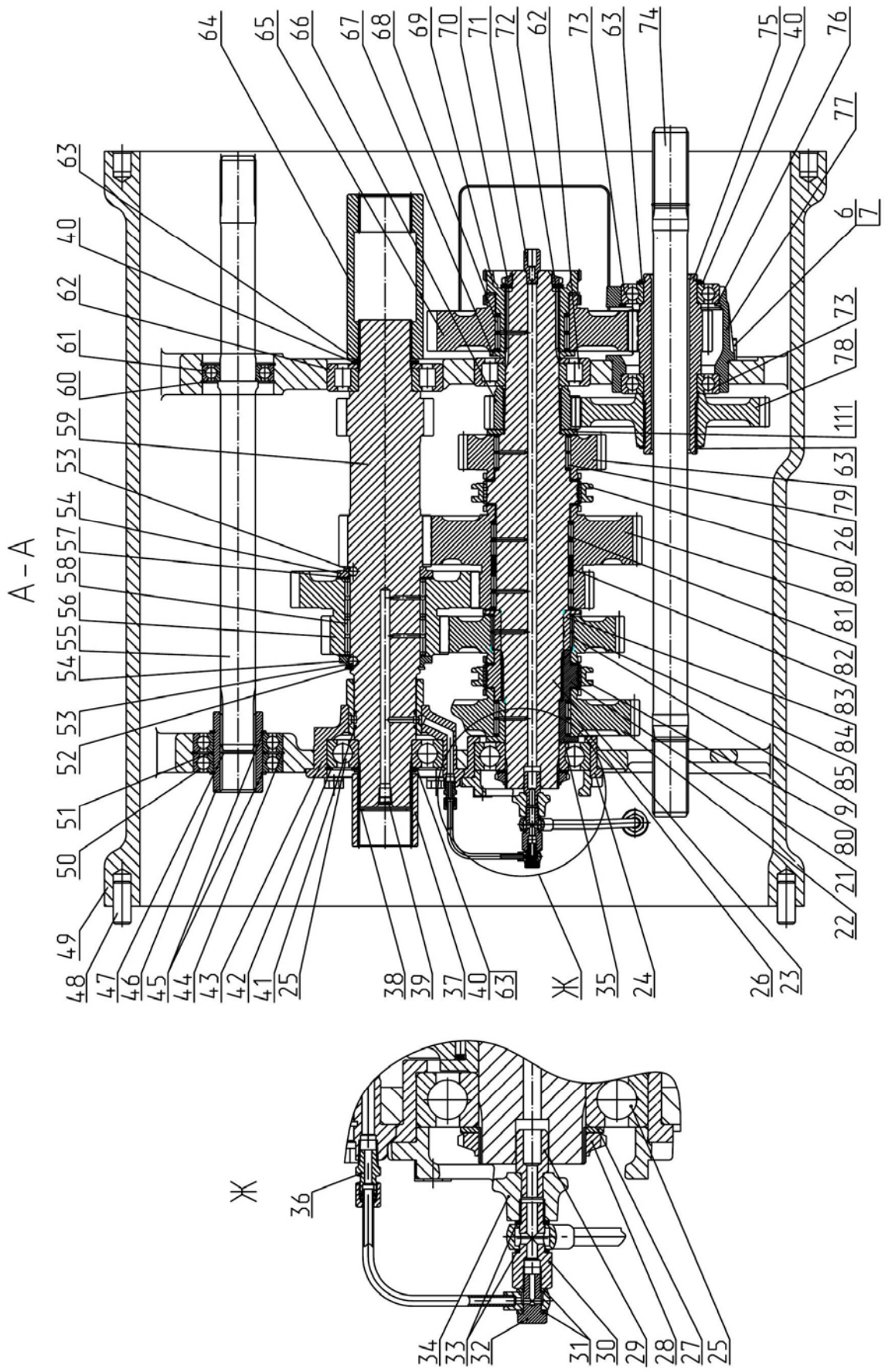


Рис. 26.2. Коробка передач

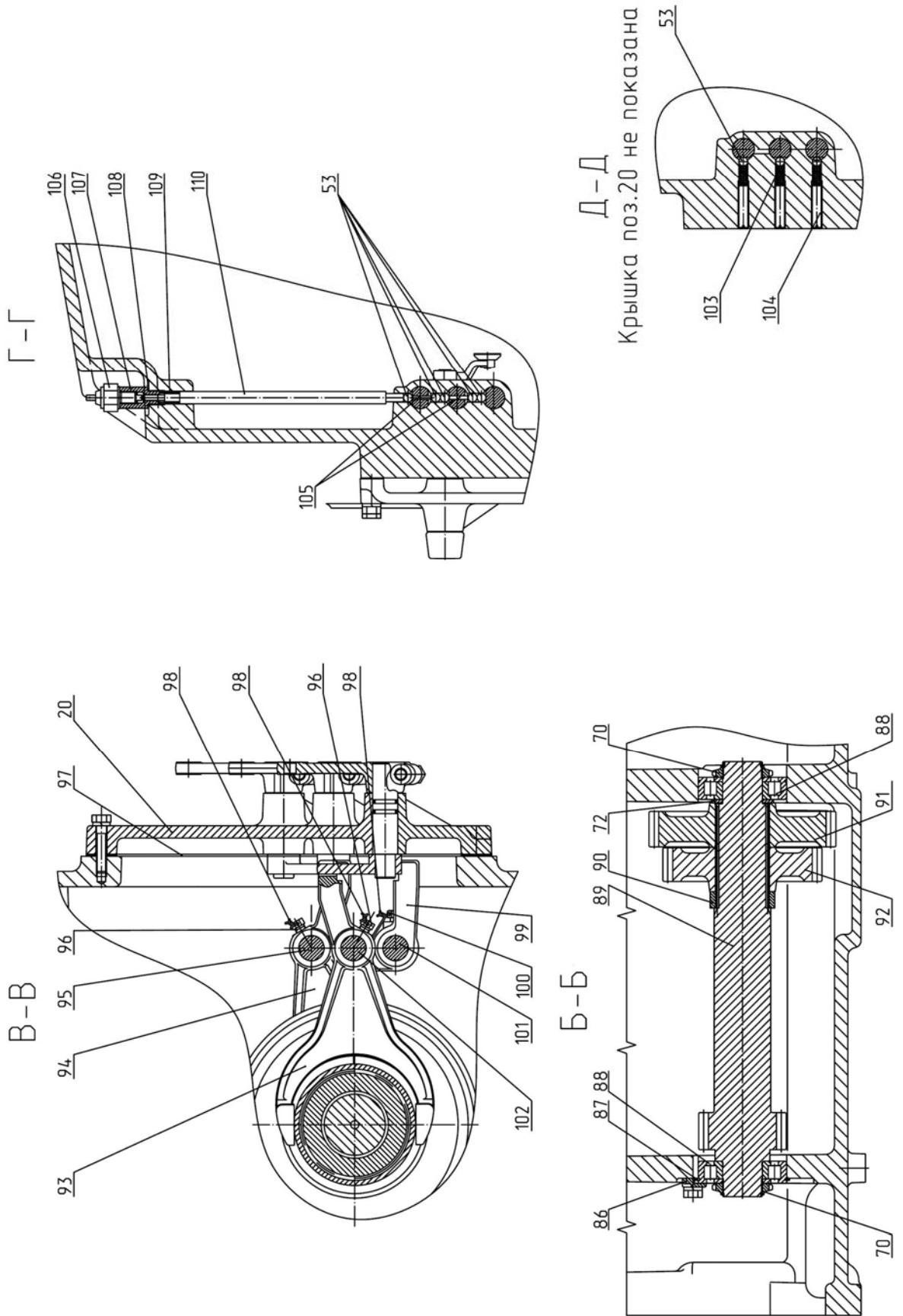


Рис. 26.3. Коробка передач



**Группа 17. Коробка передач**  
**Подгруппа 1701. Коробка передач**

№ рис.	№ поз.	№ узла или детали	Кол-во	Наименование
26.1		2823-1700010-А		Коробка передач (1-111, рис.26.1-26.3)
	1	2822-1701210	1	Трубопровод
	2	2822-1701109	1	Штуцер
	3	70-2409037	1	Штуцер
	4		1	Кольцо 027-032-30-1-4 ГОСТ 18829-73/ГОСТ 9833-73
	5	50-1002318-Б	2	Рым-болт
	6		10	Болт М10-6gx30.88.35.019 ГОСТ 7796-70
	7		32	Шайба 10 ОТ ОСТ 37.001.115-75
	8	2822-1701215	1	Трубопровод
	9		1	Подшипник КК 85x93x40Д ТУ РБ 00234873.003-99
	10		4	Болт М10-6gx40.88.35.019 ГОСТ 7796-70
	11	50-1702092	2	Болт
	12		2	Шайба 12 ОТ ОСТ 37.001.115-75
	13		12	Болт М10-6gx50.88.35.019 ГОСТ 7795-70
	14	3022-1702040	1	Крышка (рис.30)
	15	3022-1702046	1	Прокладка
	16		6	Болт М10-6gx55.88.35.019 ГОСТ 7795-70
	17	3022-1702095	1	Кронштейн
	18	3022-1702090	1	Кронштейн
	19	ШЦК 10x25	2	Штифт
20	3022-1702020	1	Крышка (рис.31)	
26.2	21	2822-1701114	1	Втулка
	22	2822-1701113	1	Шестерня
	23	2823-1701112	1	Вал
	24	3022-1701127	1	Стакан
	25		2	Подшипник SKF 6312 или SNR 6312
	26		2	Подшипник 664915E (K75x86x40) ТУ РБ 00234873.003-99
	27	1520-1701051	1	Шайба
	28	2823-1701049	1	Гайка
	29	2822-1701053	1	Дроссель
	30	2822-1702114	1	Штуцер
	31	36-1104788	2	Прокладка
	32	36-1104787	1	Болт штуцера
	33	Д18-055-А	2	Кольцо уплотнительное
	34	2822-1701108	1	Крышка
	35	2822-1701116	1	Втулка
	36	80-1701549	1	Штуцер
	37	2522-1701048	1	Втулка
	38		1	Кольцо С56 ГОСТ 13941-86
	39	80-1701063	1	Пробка
	40	3022-1701033	3	Шайба
	41	86-1802083-А	2	Кольцо
	42		1	Кольцо С130 ГОСТ 13941-86
	43	2522-1701105-А1	1	Стакан
	44		1	Кольцо 2С100 ГОСТ 13941-86
	45		2	Кольцо 2С55 ГОСТ 13940-86
	46	2823-1701162	1	Втулка
	47		1	Кольцо С35 ГОСТ 13943-86
	48	50-4605027	2	Штифт
	49	2823-1701025-А2	1	Корпус
	50		2	Подшипник SKF 6211 или SNR 6211
	51	2823-1701026	1	Шайба
	52	2822-1701178	1	Кольцо

**Группа 17. Коробка передач**  
**Подгруппа 1701. Коробка передач**

№ рис.	№ поз.	№ узла или детали	Кол-во	Наименование
26.2	53		10	Шарик 10,0-60 ГОСТ 3722-81
	54	2822-1701106	2	Втулка
	55	2823-1701163	1	Вал
	56	2822-1701103	1	Блок зубчатых колес
	57	2822-1701147-А	2	Втулка
	58		2	Подшипник 664715Д1 (ЗКК78,5х90,5х42,7) ТУ РБ 00234873.003-99
	59	2822-1701102	1	Вал
	60		2	Кольцо С80 ГОСТ 13943-86
	61		1	Подшипник SKF 6208 или SNR 6208
	62		2	Подшипник 92312М1 ГОСТ 8328-75
	63		4	Кольцо 2С60 ГОСТ 13940-86
	64	3022-1701048	1	Втулка
	65	2822-1701126	1	Шестерня
	66	2823-1701136-А	1	Шестерня
	67	2822-1701123	1	Втулка
	68		1	Подшипник 664714Е (ЗКК72х83х42,5Е) ТУ РБ 00234873.003-99
	69	3022-1701124	1	Втулка
	70	80-1701045	3	Гайка
	71	80-1701053	1	Дроссель
	72	80-1601082	2	Шайба
	73		2	Подшипник SKF 6212 или SNR 6212
	74	2522-1802040	1	Вал
	75	2822-1701132	1	Вал
	76		1	Кольцо 2С110 ГОСТ 13941-86
	77	2823-1701134	1	Стакан
	78	2823-1701133-А	1	Шестерня
	79	3022-1701121	1	Шестерня
	80	112-1701316	2	Муфта
	81	2822-1701111	1	Блок зубчатых колес
	82		2	Подшипник 664916Е (КК81х92х42,5) ТУ РБ 00234873.003-99
	83	2822-1701148	1	Втулка
	84	2822-1701118	1	Втулка
	85	2822-1701137	1	Шестерня
26.3	86	3022-1701146	1	Планка
	87	80-1701396	1	Кольцо
	88		2	Подшипник 692309КМ ГОСТ 8328-75
	89	3022-1701142	1	Вал
	90	3022-1701149	1	Втулка
	91	3022-1701144	1	Шестерня
	92	3022-1701143	1	Шестерня
	93	3022-1702065	1	Вилка
	94	3022-1702064	1	Вилка
	95	3022-1702061	1	Поводок
	96	220-1702061	4	Болт
	97	2522-1702026	1	Прокладка
	98		3	Проволока 1,6-0-С ГОСТ 3282-74 (200мм)
	99	3022-1702066	1	Поводок
	100	36-1702110	1	Винт
	101	3022-1702063	1	Поводок
	102	3022-1702062	1	Поводок
	103	50-1702148-А	3	Пружина
	104	2823-1701166	3	Винт

**Группа 17. Коробка передач**  
**Подгруппа 1701. Коробка передач**

<b>№ рис.</b>	<b>№ поз.</b>	<b>№ узла или детали</b>	<b>Кол-во</b>	<b>Наименование</b>
26.3	105	2522-1702081	2	Штифт
	106		1	Выключатель ВК 12-21
	107	2822-1702084	1	Переходник
	108	50-1702048	10	Прокладка регулировочная
	109	12-23-668-А	1	Пружина
	110	2822-1702083	1	Толкатель
	111	2823-1701131	1	Шайба

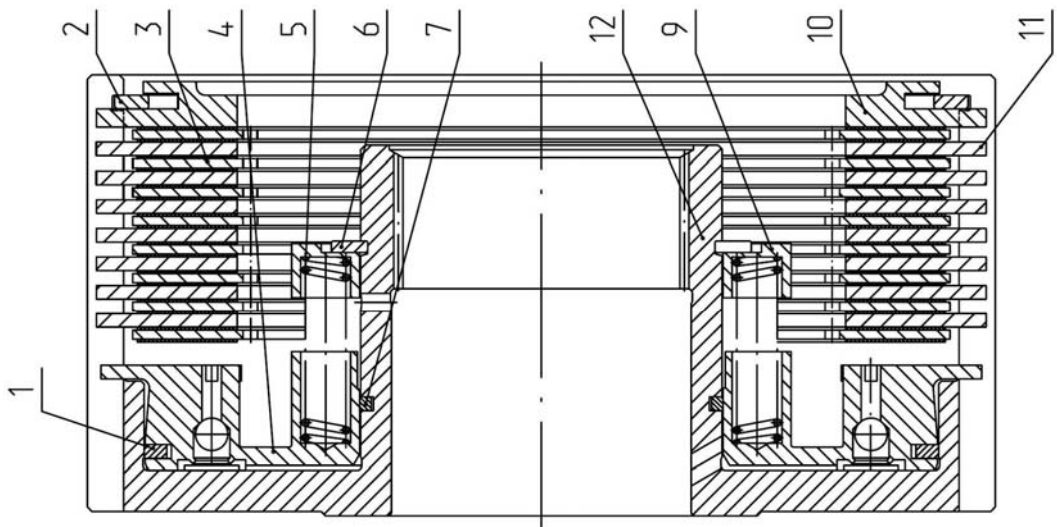
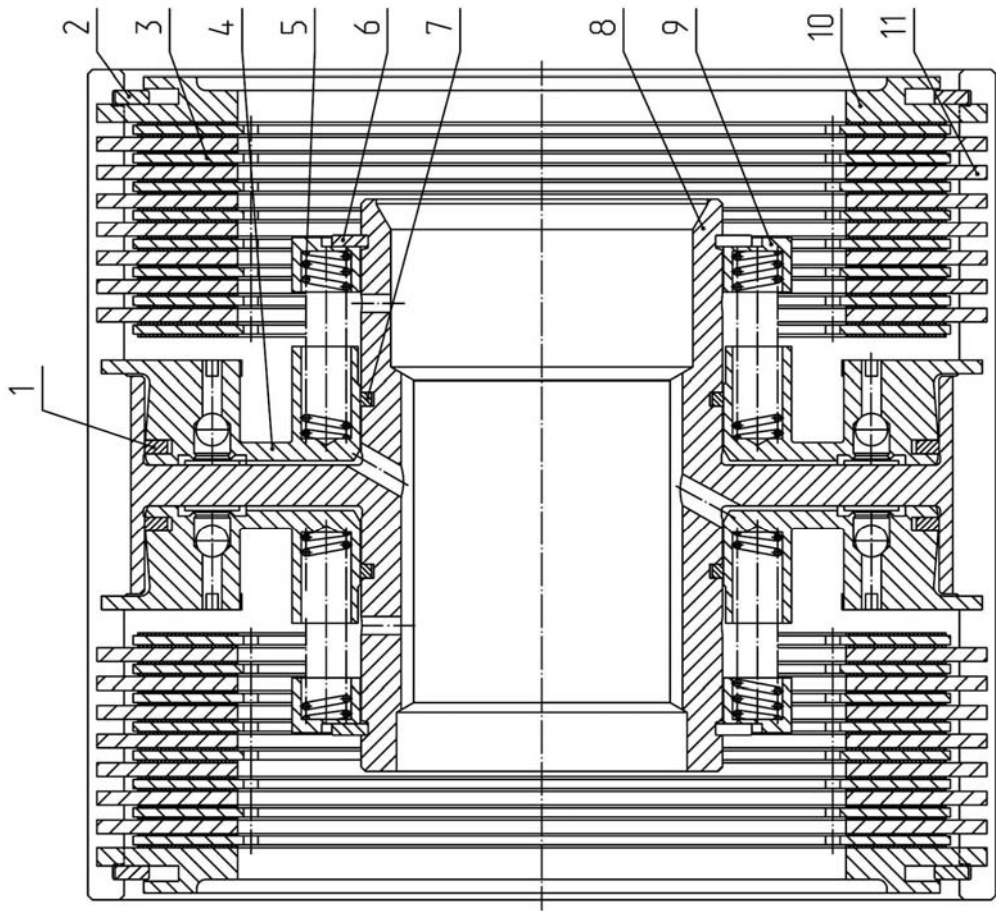


Рис. 27. Фрикцион

**Группа 17. Коробка передач  
Подгруппа 1701. Фрикцион**

№ рис.	№ поз.	№ узла или детали	Кол-во	Наименование
27		2822-1701070		Фрикцион (1-11)
	1	80-1701382	2	Кольцо
	2	80-1701392	2	Кольцо
	3	80-1701375	16	Диск ведомый ДМ05
	4	3022-1701380	2	Поршень
	5	2522-1701395	32	Пружина
	6		2	Кольцо С80 ГОСТ 13942-86
	7	142-1701381	2	Кольцо
	8	2822-1701372	1	Барaban
	9	2822-1701373	2	Опора пружины
	10	80-1701379	2	Диск упорный
11	LD 2220087	14	Диск ведущий	

**Группа 17. Коробка передач  
Подгруппа 1701. Фрикцион**

№ рис.	№ поз.	№ узла или детали	Кол-во	Наименование
27		3022-1701080		Фрикцион (1-7, 9-12)
	1	80-1701382	1	Кольцо
	2	80-1701392	1	Кольцо
	3	80-1701375	8	Диск ведомый ДМ05
	4	3022-1701380	1	Поршень
	5	2522-1701395	16	Пружина
	6		1	Кольцо С80 ГОСТ 13942-86
	7	142-1701381	1	Кольцо
	9	2822-1701373	1	Опора пружины
	10	80-1701379	1	Диск упорный
	11	LD 2220087	7	Диск ведущий
	12	3022-1701371	1	Барaban

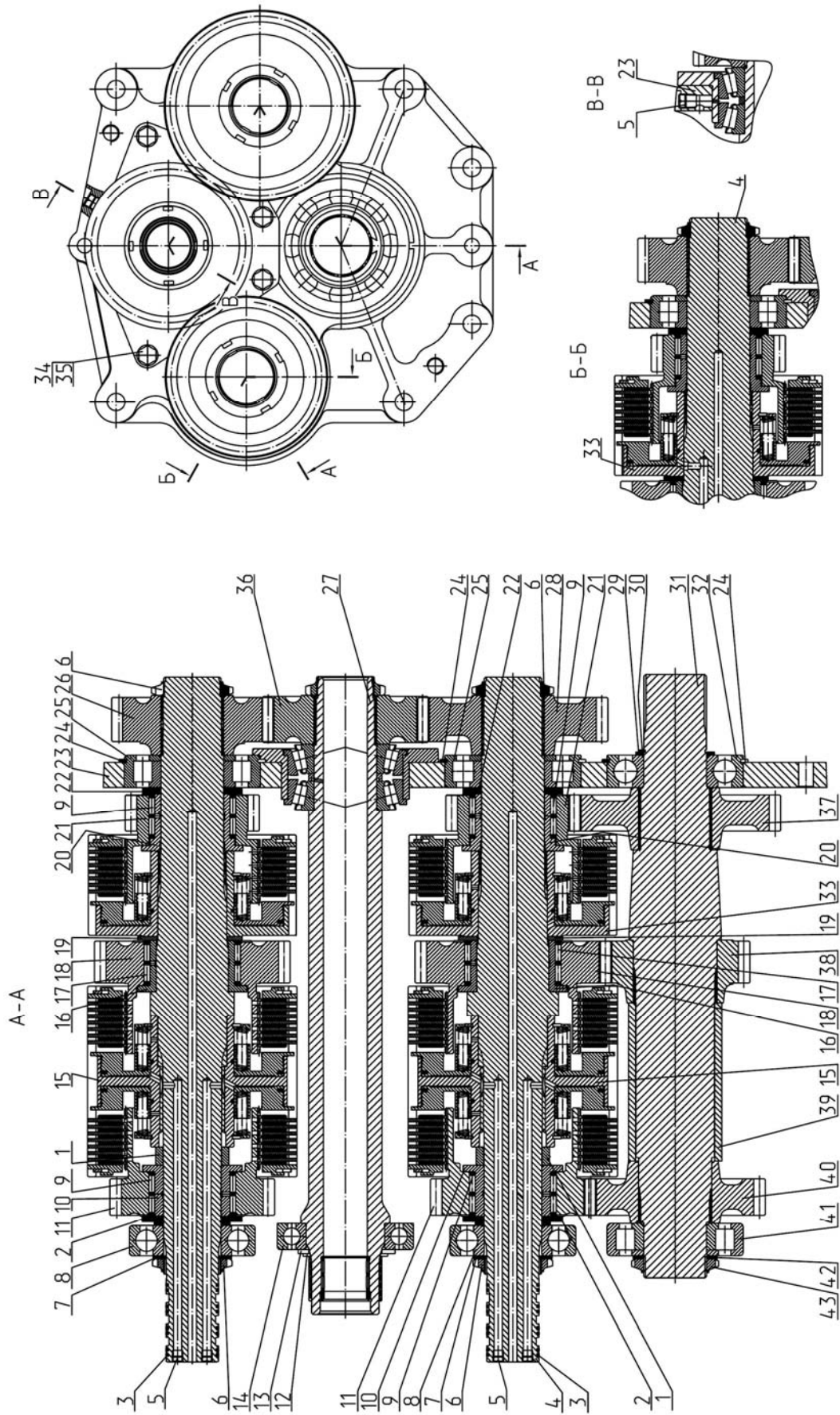


Рис. 28. Узел передач

**Группа 17. Коробка передач  
Подгруппа 1701. Фрикцион**

№ рис.	№ поз.	№ узла или детали	Кол-во	Наименование
28		2823-1701020		Узел передач (1-43)
	1	3022-1701058	2	Втулка
	2	2025-1701043	2	Шайба
	3	2522-1802083	16	Кольцо уплотнительное
	4	2823-1701036	2	Вал
	5	80-1701063	7	Пробка
	6	2822-1701047	4	Гайка
	7	80-1701186	2	Шайба
	8		2	Подшипник SKF 6311 или SNR 6311
	9		4	Подшипник 664714E (КК72х83х42,5E) ТУ РБ 00234873.003-99
	10	3022-1701029	2	Втулка
	11	3022-1701038	2	Шестерня
	12		1	Кольцо 2С70 ГОСТ 13940-86
	13	2823-1701028	1	Шайба
	14		1	Подшипник SKF 6215 или SNR 6215
	15	2822-1701070	2	Фрикцион (рис.27)
	16	3022-1701056	2	Втулка
	17		2	Подшипник 664916E (КК81х92х42,5E) ТУ РБ 00234873.003-99
	18	3022-1701039	2	Шестерня
	19	3022-1701059	2	Шайба
	20	2822-1701057	2	Втулка
	21	2822-1701037	2	Шестерня
	22	3022-1701031	2	Шайба
	23	2822-1701055-А*	1	Плита
	24	80-1701206	3	Кольцо
	25		2	Подшипник 692312КМ ГОСТ 8328-75
	26	3022-1701051	1	Шестерня
	27	2823-1701090	1	Вал первичный (рис.29)
	28	3022-1701052	1	Шестерня
	29	3022-1701033	1	Шайба
	30		1	Кольцо 2С60 ГОСТ 13940-86
	31	2822-1701041	1	Вал
	32		1	Подшипник SKF 6312N или SNR 6312NJ30
	33	3022-1701080	2	Фрикцион (рис.27)
	34		4	Болт М12-6gx35.88.35.019 ГОСТ 7796-70
	35		4	Шайба 12 ОТ ОСТ 37.001.115-75
	36	3022-1701054	1	Шестерня
	37	2822-1701042	1	Шестерня
	38	2822-1701044	1	Шестерня
	39	2822-1701046	1	Втулка
	40	2822-1701043	1	Шестерня
	41		1	Подшипник 92312М1 ГОСТ 8328-75
	42	1520-1701051	1	Шайба
43	2823-1701049	1	Гайка	

\* см.примечание к рис. 16.2.

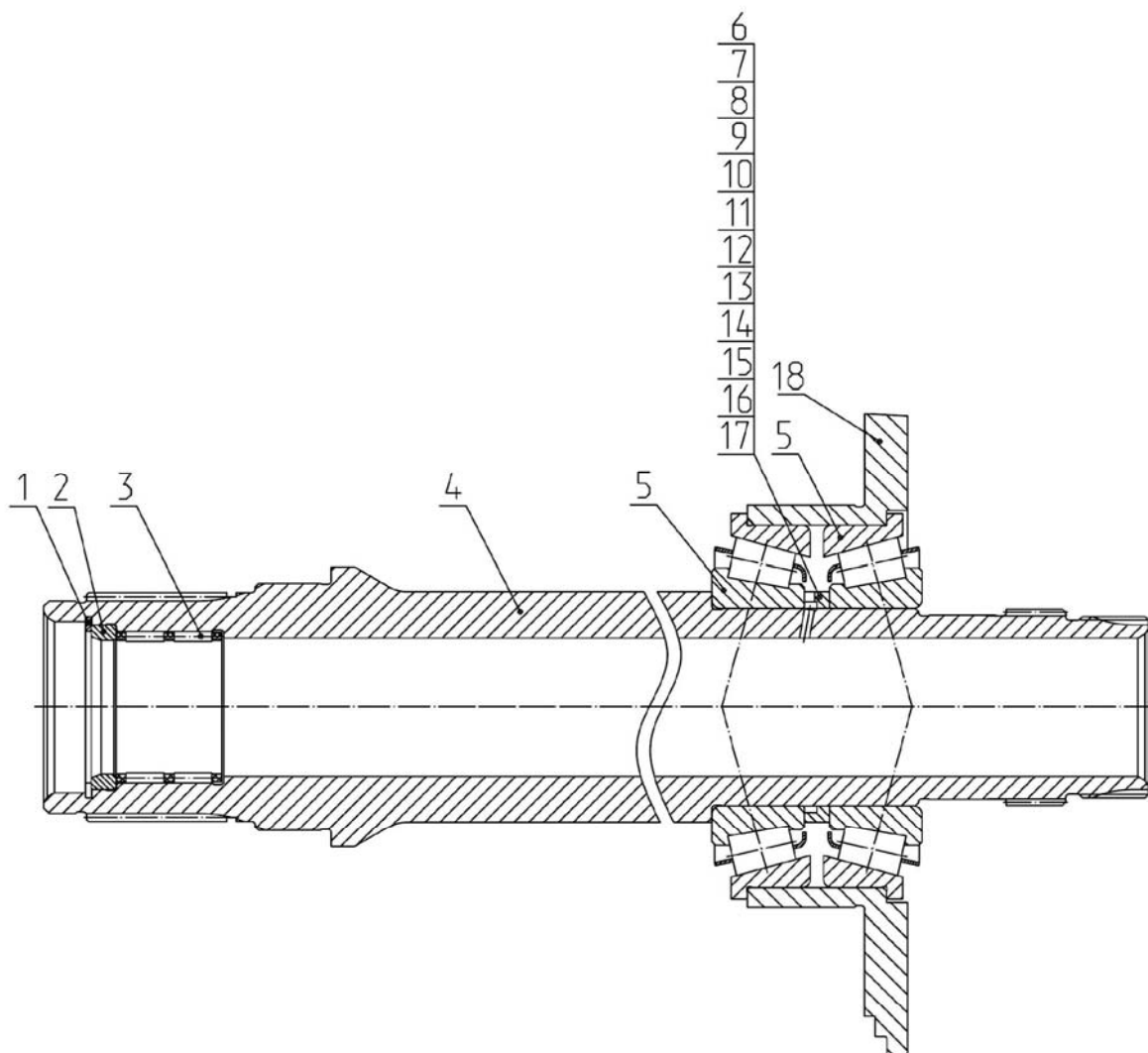


Рис. 29. Вал первичный



**Группа 17. Коробка передач  
Подгруппа 1701. Вал первичный**

№ рис.	№ поз.	№ узла или детали	Кол-во	Наименование
29		2823-1701090		Вал первичный (1-18)
	1		1	Кольцо С52 ГОСТ 13943-86
	2	2823-1701027	1	Втулка
	3		1	Подшипник 664908Е ГОСТ 24310-80
	4	2823-1701032	1	Вал
	5		2	Подшипник 6-67512АШ2 ГОСТ 27365-87
	6	2823-1701061*	1	Шайба регулировочная
	7	2823-1701061-01*	1	Шайба регулировочная
	8	2823-1701061-02*	1	Шайба регулировочная
	9	2823-1701061-03*	1	Шайба регулировочная
	10	2823-1701061-04*	1	Шайба регулировочная
	11	2823-1701061-05*	1	Шайба регулировочная
	12	2823-1701061-06*	1	Шайба регулировочная
	13	2823-1701061-07*	1	Шайба регулировочная
	14	2823-1701061-08*	1	Шайба регулировочная
	15	2823-1701061-09*	1	Шайба регулировочная
	16	2823-1701061-10*	1	Шайба регулировочная
	17	2823-1701061-11*	1	Шайба регулировочная
18	2823-1701053	1	Стакан	

\* подбор

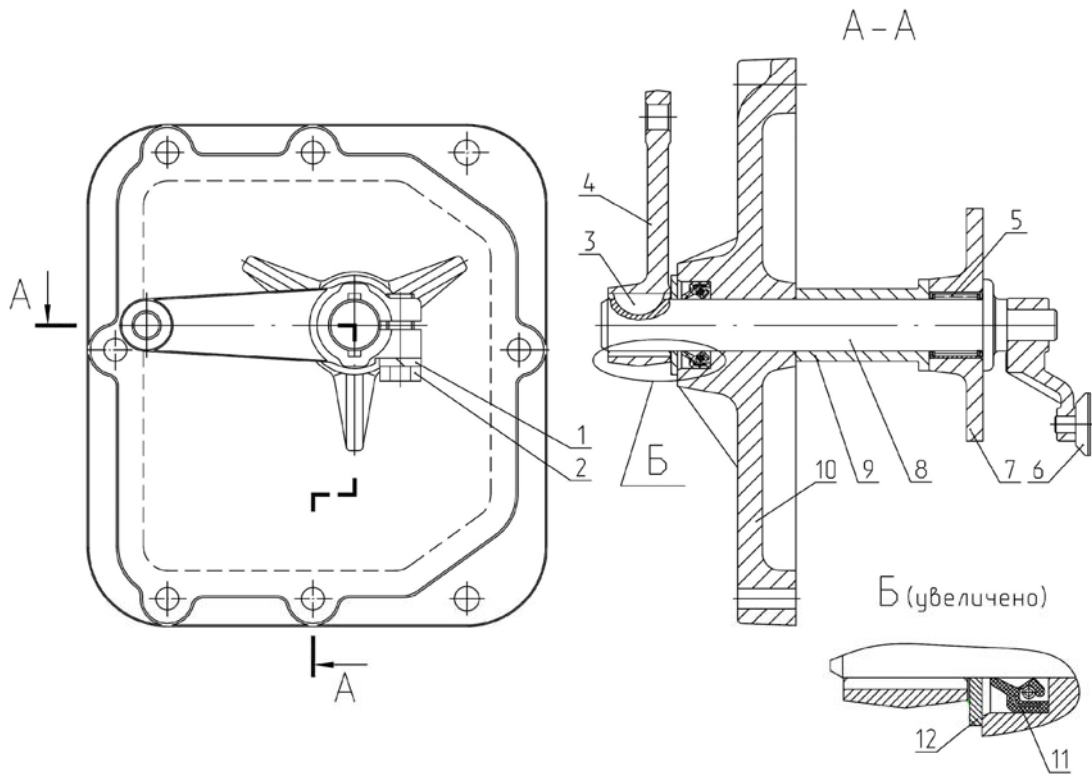


Рис. 30. Крышка

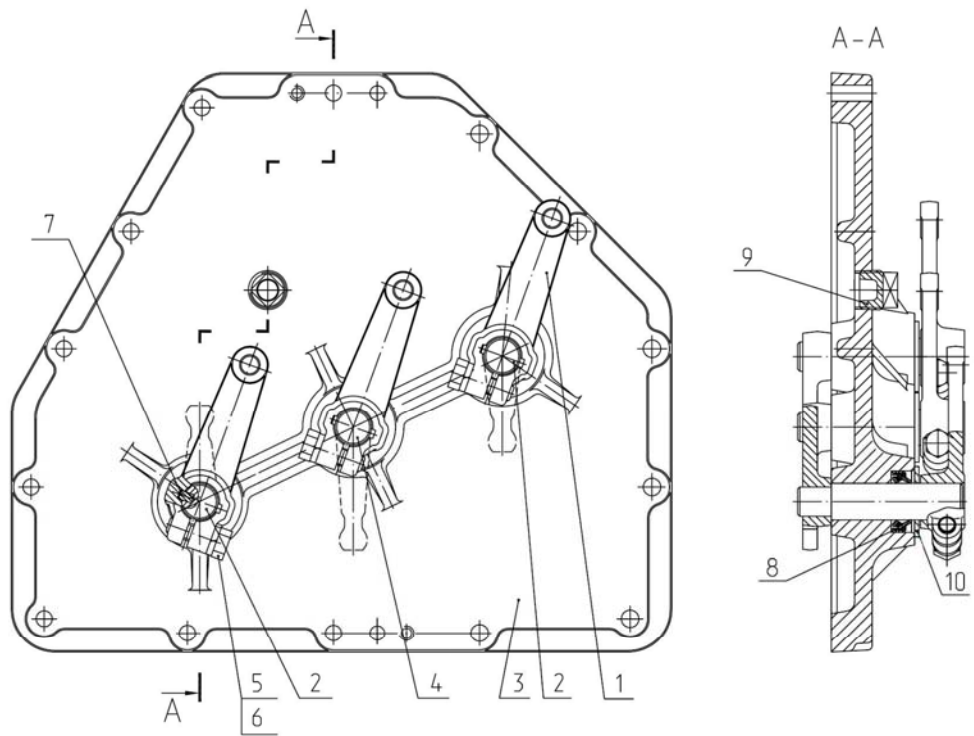


Рис. 31. Крышка

**Группа 17. Коробка передач  
Подгруппа 1702. Крышка**

№ рис.	№ поз.	№ узла или детали	Кол-во	Наименование
30		3022-1702040	1	Крышка
	1		1	Шайба 12 ОТ ОСТ 37.001.115-75
	2		1	Болт М12-6gx35.88.35.019 ГОСТ 7796-70
	3		1	Шпонка 6x10 ГОСТ 24071-97
	4	2522-1702051	1	Рычаг
	5		1	Подшипник 943/25 ГОСТ 4060-78
	6	3022-1702047	1	Сухарь
	7	3022-1702053	1	Коромысло
	8	3022-1702050	1	Валик
	9	3022-1702052	1	Втулка
	10	3022-1702045	1	Крышка
	11		1	Манжета 2,2-25x42-1 ГОСТ 8752-79
12	50-3503071	1	Шайба	

**Группа 17. Коробка передач  
Подгруппа 1702. Крышка**

№ рис.	№ поз.	№ узла или детали	Кол-во	Наименование
31		3022-1702020	1	Крышка
	1	2522-1702051	3	Рычаг
	2	2522-1702070	2	Рычаг
	3	3022-1702025	1	Крышка
	4	2522-1702075	1	Рычаг
	5		3	Болт М12-6gx35.88.35.019 ГОСТ 7796-70
	6		3	Шайба 12 ОТ ОСТ 37.001.115-75
	7		3	Шпонка 6x10 ГОСТ 24071-97
	8		3	Манжета 2,2-25x42-1 ГОСТ 8752-79
	9		1	Пробка ПК КГ ¼"
10	50-3503071	3	Шайба	

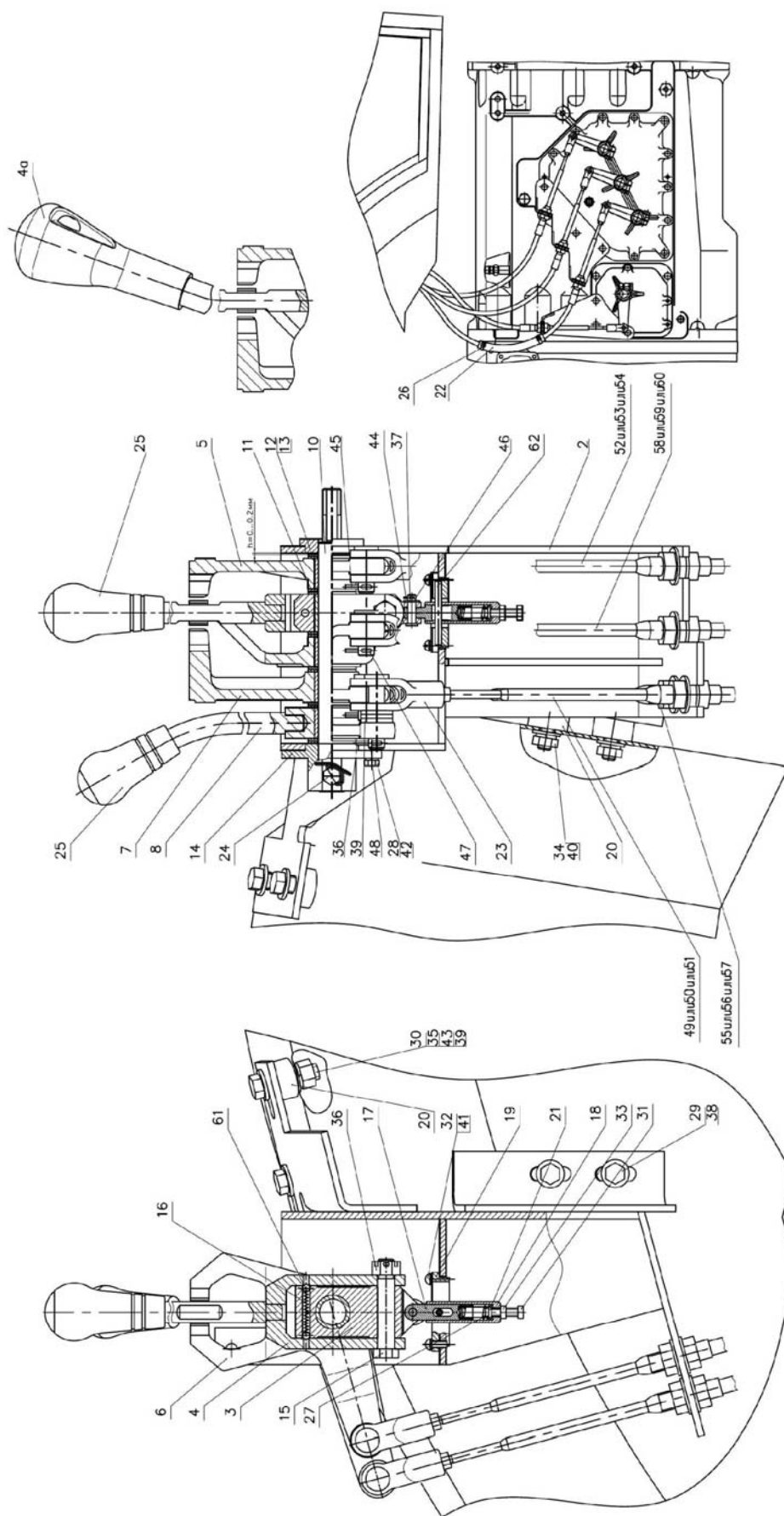


Рис. 32 Механизм управления

**Группа 17. Коробка передач  
Подгруппа 1702. Механизм управления**

№ рис.	№ поз.	№ узла или детали	Кол-во	Наименование
32		2522-1702010		Механизм управления(1,2-61)
		2522-1702010-01*		Механизм управления(1а-61)
	1	2522-1702100	1	Рычаг(3,4,15,16,35,44,60)
	1а*	2522-1702100-01		Рычаг(3,4а,15,16,35,44,60)
	2	2522-1702105	1	Корпус
	3	2522-1702110	1	Ступица
	4	2522-1702115	1	Рычаг
	4а*	ЦИКС-Т.3526.000	1	Рычаг
	5	2522-1702120	1	Рычаг
	6	2522-1702130	1	Рычаг
	7	2522-1702140	1	Рычаг
	8	2522-1702150	1	Рычаг
	9	2522-1702160	1	Толкатель(17,18,21,30,32,61)
	10	2522-1702101	1	Ось
	11	2522-1702102	12	Шайба
	12	2522-1702103	10	Шайба
	13	2522-1702103-01	10	Шайба
	14	2522-1702104	1	Втулка
	15	2522-1702108	1	Болт
	16	2522-1702112А	1	Пружина
	17	2522-1702161	1	Толкатель
	18	2522-1702162	1	Корпус
	19	2522-1702163	1	Опора толкателя
	20	2522-1702164	4	Втулка
	21	2522-1702166	1	Шайба
	22	2522-1702171	1	Чехол
	23	3022-1702069	8	Вилка
	24	220-1702061	1	Болт
	25	A15.05.010	2(1*)	Рукоятка
	26	80-3723045	2	Манжета
	27	50-1702148-А	1	Пружина фиксатора
	28		3	Болт М6-6gx16.88.35.019 ГОСТ 7798-70
	29		2	Болт М10-6gx40.88.35.019 ГОСТ 7796-70
	30		2	Болт М12-6gx40.88.35.019 ГОСТ 7796-70
	31		1	Болт М6-6gx20.88.35.019 ГОСТ 7798-70
	32		4	Винт В М5-6gx12.58.019 ГОСТ 17473-80
	33		1	Гайка М6-6Н.6.019 ГОСТ 5917-70
	34		2	Гайка М10-6Н.04.019 ГОСТ 5916-70
	35		2	Гайка М12-6Н.6.019 ГОСТ 5915-70
	36		1	Гайка М12-6Н.04.019 ГОСТ 5919-73
	37		1	Шайба С6.01.08кп.019 ГОСТ 11371-78
	38		4	Шайба С10.01.08кп.019 ГОСТ 11371-78
	39		7	Шайба С12.01.08кп.019 ГОСТ 11371-78
	40		2	Шайба 10 ОСТ 37.001.115-75
	41		4	Шайба 5Т ОСТ 37.001.115-75
	42		3	Шайба 6Т ОСТ 37.001.115-75
	43		2	Шайба 12ОТ ОСТ 37.001.115-75
	44		1	Шплинт 1.6x12.019 ГОСТ 397-79
45		8	Шплинт 3.2x12.019 ГОСТ 397-79	
46		1	Палец 6x22 ОСТ 37.001.163-75	
47		7	Палец 12x32 ОСТ 37.001.163-75	
48		1	Палец 12x55 ОСТ 37.001.163-75	

\* для тракторов Беларус - 2522.1/2822.1/3022.1

**Группа 17. Коробка передач  
Подгруппа 1702. Механизм управления**

№ рис.	№ поз.	№ узла или детали	Кол-во	Наименование
32	49	23.558.1.1.3.00-58	1	Трос дистанционного управления
	50	100.M6322.00950	1	Трос дистанционного управления
	51	172-M-ТТ-75-950	1	Трос дистанционного управления
	52	23.558.1.1.3.00-59	1	Трос дистанционного управления
	53	100.M6322.01050	1	Трос дистанционного управления
	54	172-M-ТТ-75-1050	1	Трос дистанционного управления
	55	23.558.1.1.3.00-60	1	Трос дистанционного управления
	56	100.M6322.01100	1	Трос дистанционного управления
	57	172-M-ТТ-75-1100	1	Трос дистанционного управления
	58	23.558.1.1.3.00-61	1	Трос дистанционного управления
	59	100.M6322.01200	1	Трос дистанционного управления
	60	172-M-ТТ-75-1200	1	Трос дистанционного управления
	61		2	Шарик 5.556-60 ГОСТ 3722-81
	62		1	Ролик 5x44,8 ГОСТ 6870-81

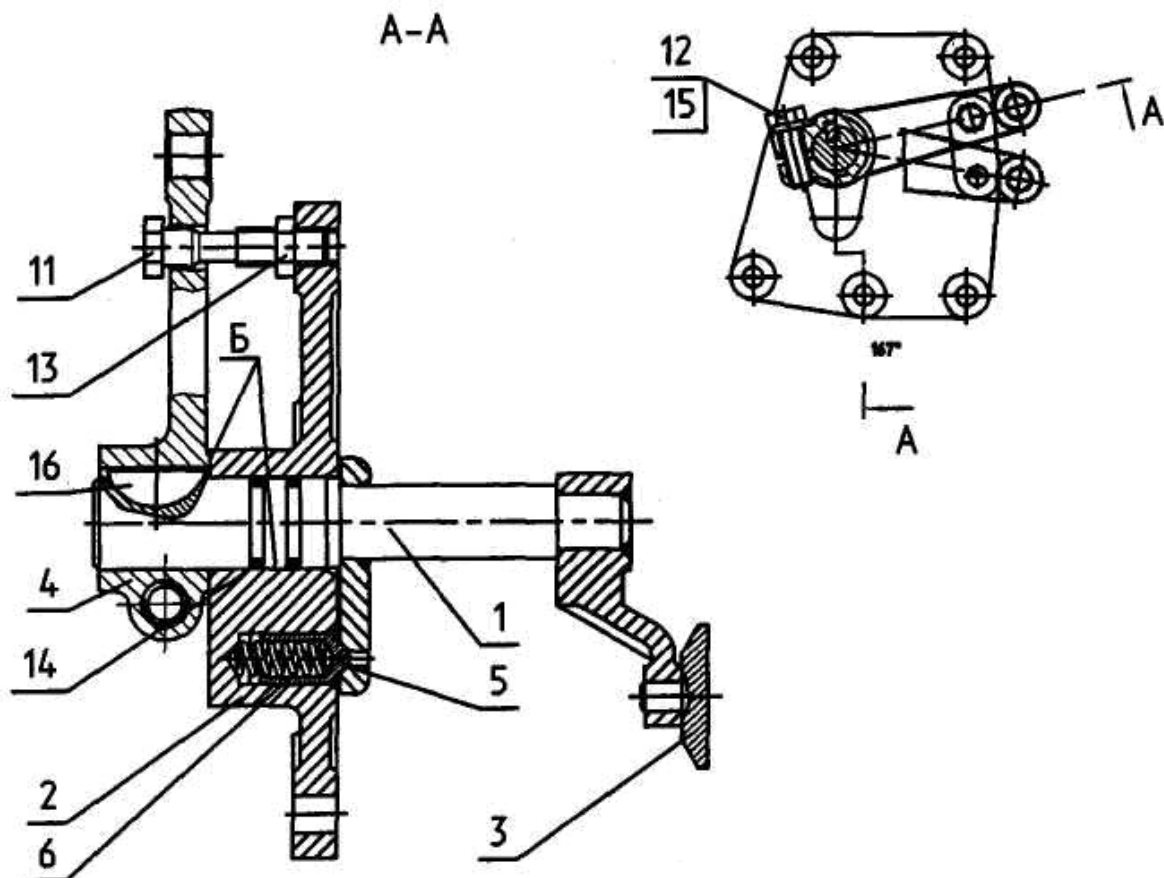


Рис. 33. Крышка механизма переключения

Группа 17. Коробка передач  
Подгруппа 1704. Механизм переключения

№ рис.	№ поз.	№ узла или детали	Кол-во	Наименование
33		2822-1704600		Крышка
	1	2522-1704610	1	Валик
	2	2822-1704117	1	Крышка
	3	80-1704021	1	Сухарь
	4	2822-1702051	1	Рычаг
	5	80-1704037	1	Фиксатор
	6	50-1702148-A	1	Пружина
	11		1	Болт М10-6gx45.88.35.019 ГОСТ 7795-70
	12		1	Болт М12-6gx35.88.35.019 ГОСТ 7796-70
	13		1	Гайка М10-6Н.04.019 ГОСТ 5916-70
	14	020-025-30-1-4	2	Кольцо
15		1	Шайба 12 ОТ ОСТ 37.001.115-75	
16		1	Шпонка 6x10 ГОСТ 24071-80	

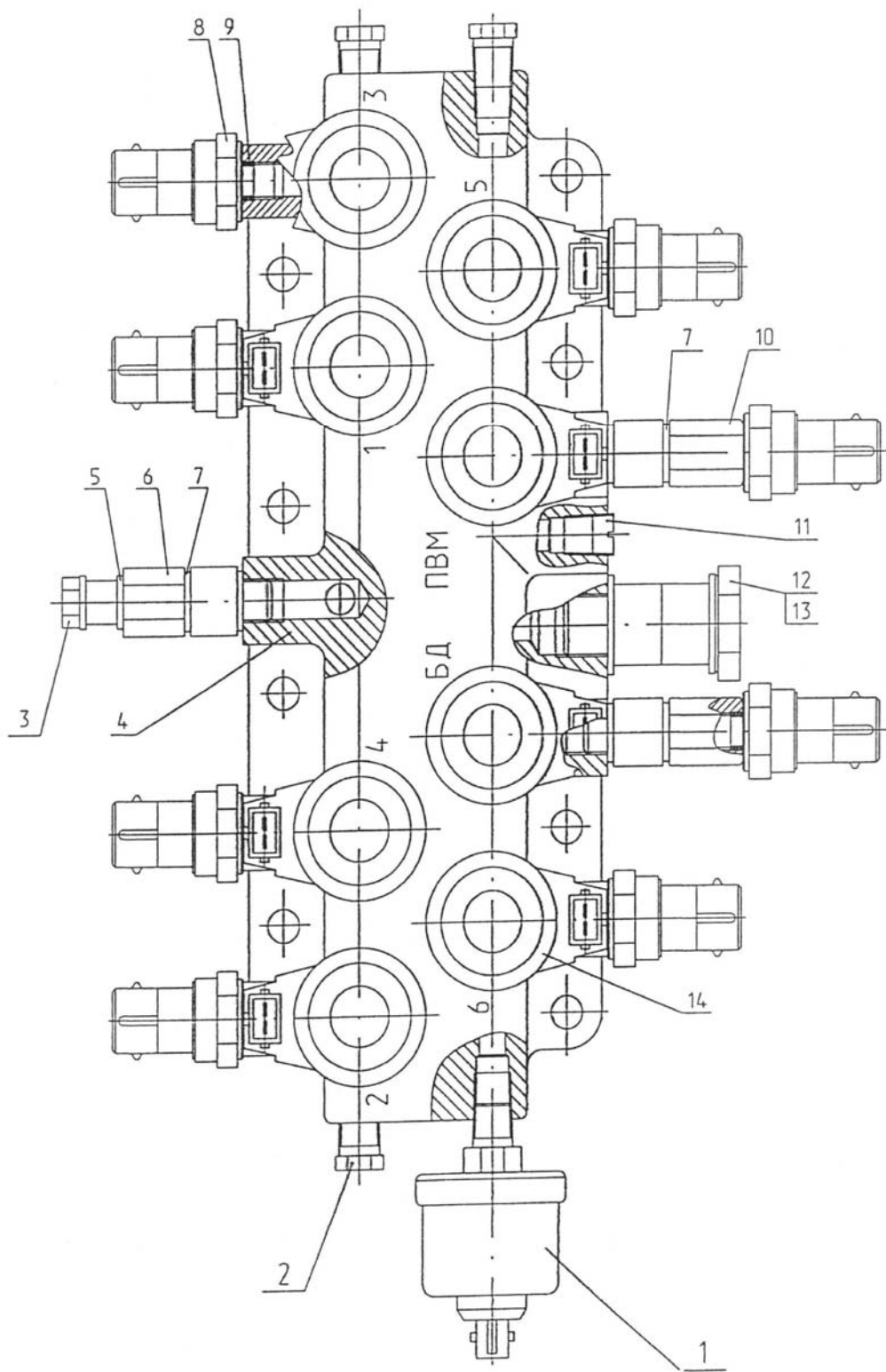


Рис. 34 Распределитель



**Группа 17. Коробка передач  
Подгруппа 1712. Распределитель**

№ рис.	№ поз.	№ узла или детали	Кол-во	Наименование
34		2822-1712010	1	Распределитель
	1	ДД-20М	1	Датчик давления
	2	КГ 1/4. А12.019	3	Пробка
	3	36-1104787	1	Болт штуцера
	4	3022-1712011	1	Корпус
	5	36-1104788	2	Прокладка
	6	2822-1702114	1	Штуцер
	7	Д18-055-А	6	Кольцо уплотнительное
	8	ДСДМ-М	8	Датчик
	9	009-012-19-1-4	8	Кольцо
	10	1222-1702114	2	Штуцер
	11	80-1701063	1	Пробка
	12	2822-4607051	1	Болт
	13	40-4607038-А	2	Шайба
14	MHDRE06SK2X/ 20AG12C4V	8	Пропорциональный клапан	

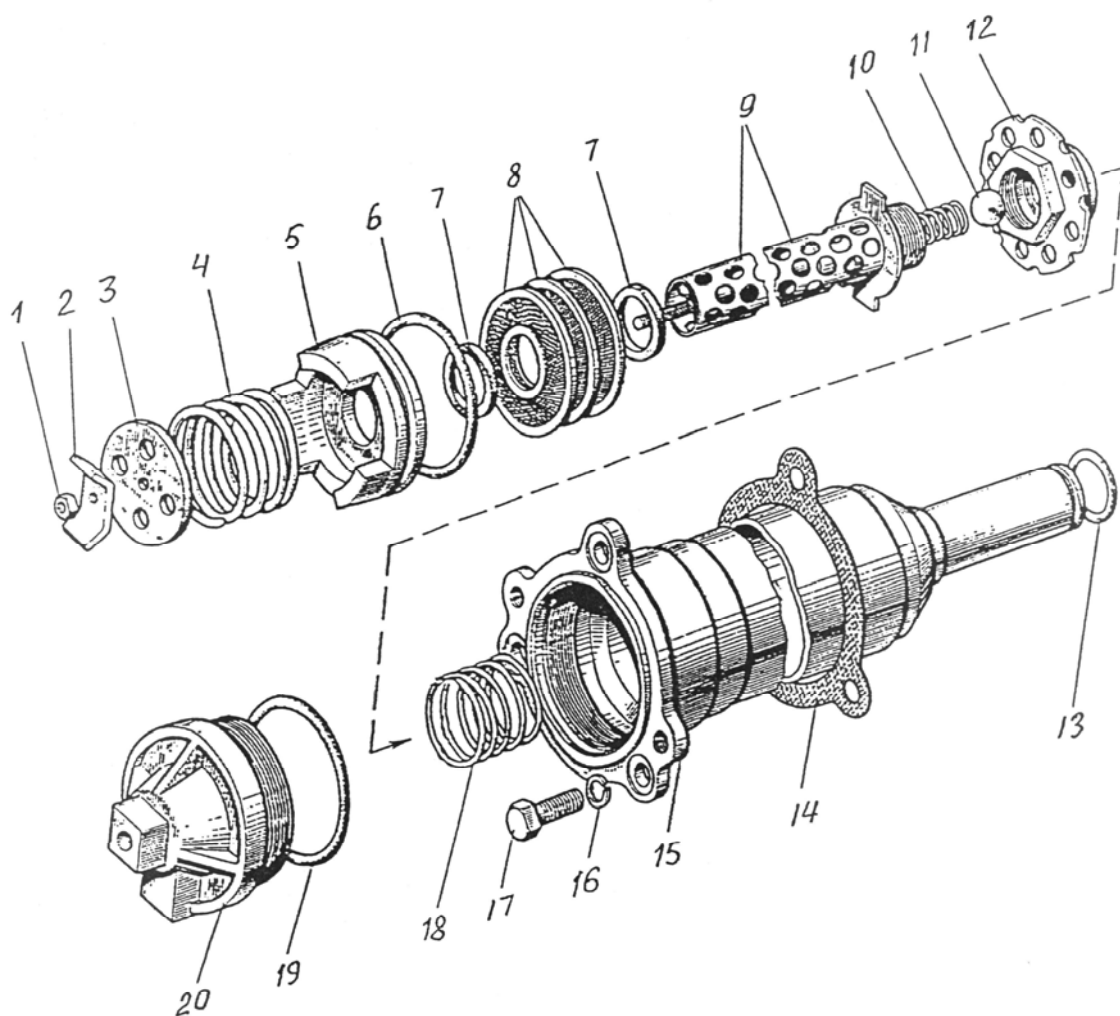


Рис. 35 Фильтр

**Группа 17. Коробка передач  
Подгруппа 1716. Фильтр**

№ рис.	№ поз.	№ узла или детали	Кол-во	Наименование
35		2822-1716010	1	Фильтр (1-13,15,18-20)
		80-1716040	1	Труба фильтра (9-12)
		80-1716030	1	Набор фильтрующий элементов (1-5,8-12)
	1		1	Гайка М5-6Н.6.019 ГОСТ 5927-70
	2	80-1716033	1	Скоба
	3	80-1716032	1	Шайба
	4	80-1716034	1	Пружина
	5	80-1716031	1	Поршень
	6	059-065-36-2-4	1	Кольцо
	7	80-4608024	2	Кольцо
	8	80-1716080	45	Фильтроэлемент
	9	80-1716051	1	Труба
	10	80-1716041	1	Пружина
	11	15,081-100	1	Шарик
	12	80-1716060	2	Корпус
	13	022-025-19-1-4	1	Кольцо
	14	80-1716016	1	Прокладка
	15	2822-1716020	1	Корпус
	16		3	Шайба 10 ОТ ОСТ 37.001.115-75
	17		3	Болт М10-6gx30.88.35.019 ГОСТ 7796-70
18	80-1716018	1	Пружина	
19	066-071-30-1-4	1	Кольцо	
20	80-1716015	1	Крышка	

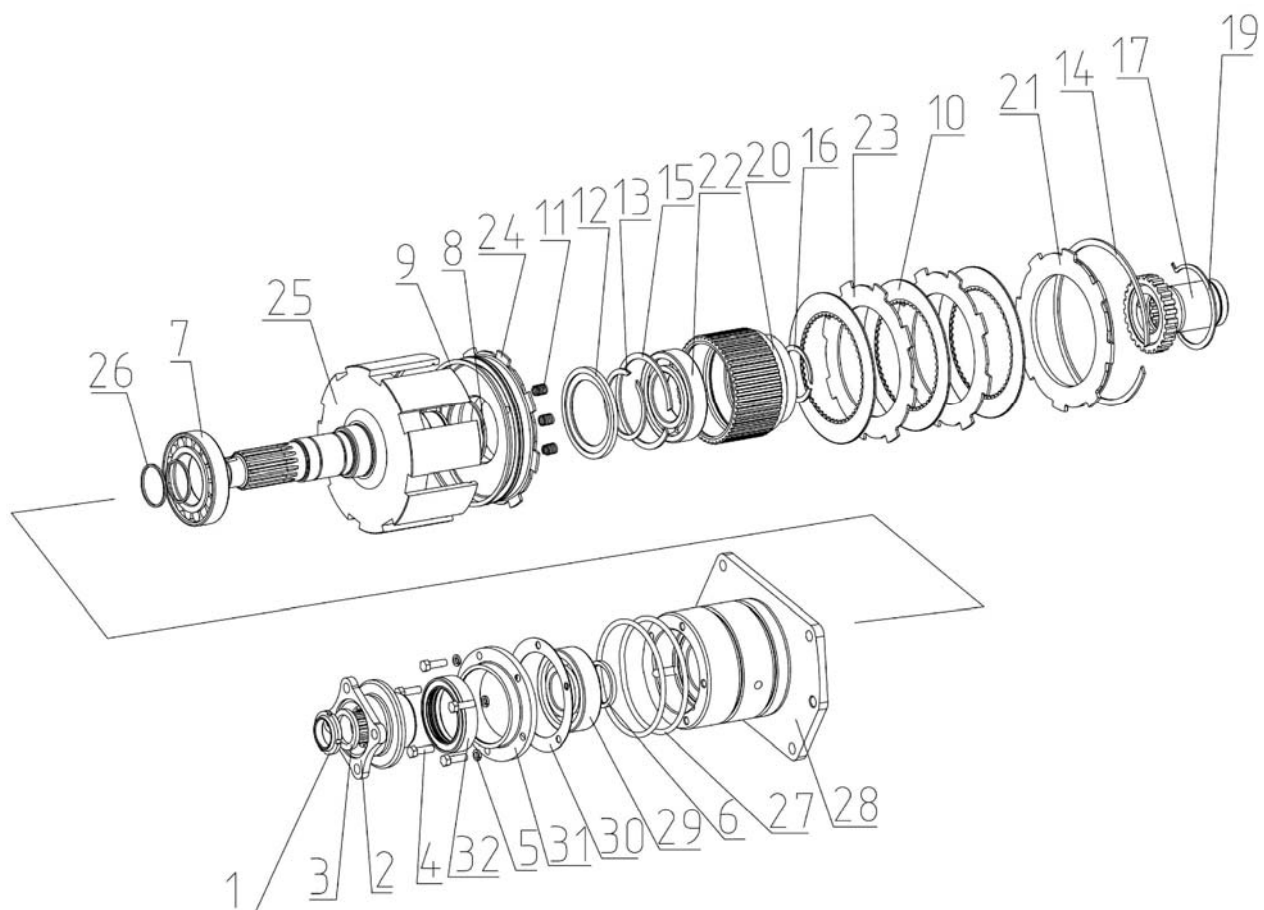


Рис. 36. Муфта привода ПВМ

**Группа 18. Привод ПВМ**  
**Подгруппа 1802. Муфта привода ПВМ**

№ рис.	№ поз.	№ узла или детали	Кол-во	Наименование
36		2522-1802015		Муфта (15,20,22)
		2522-1802100		Корпус сальников (31,32)
	1	52-2308097	1	Гайка
	2	2522-1802070	1	Фланец
	3	2522-1802079	1	Шайба
	4		5	Болт М8-6gx25.88.35.019 ГОСТ 7796-70
	5		5	Шайба 8Т ОСТ 37.001.115-75
	6	2522-1802043	1	Шайба
	7	6-42212КМ	1	Подшипник ГОСТ 8328-75
	8	142-1701381	1	Кольцо
	9	80-1701382	1	Кольцо
	10	2522-1802035-А	8	Диск ведущий
	11	2522-1701395	16	Пружина
	12	80-1701373	1	Опора пружины
	13	С80	1	Кольцо ГОСТ 13942-86
	14	80-1701392	1	Кольцо
	15	2С110	1	Кольцо ГОСТ 13941-86
	16	2С60	1	Кольцо ГОСТ 13940-86
	17	2522-1802014	1	Муфта
	19	2С95	1	Кольцо
	20	2522-1802016	1	Муфта
	21	80-1701379	1	Диск упорный
	22	212 АУШ1	1	Подшипник ГОСТ 8338-75
	23	LD 2220087	7	Диск ведущий
	24	3022-1701380	1	Поршень
	25	2522-1802030	1	Барабан
	26	2522-1802083	2	Кольцо уплотнительное
	27	130-140-58-2-2	2	Кольцо ГОСТ 18829-73/ГОСТ 9833-73
	28	2522-1802025	1	Стакан
	29	309К или 309А	1	Подшипник ГОСТ 8338-75
	30	2522-1802074	1	Прокладка
	31	2522-1802073	1	Корпус
32	SF19 65x90x20 75 FKM 595	1	Манжета Combi	

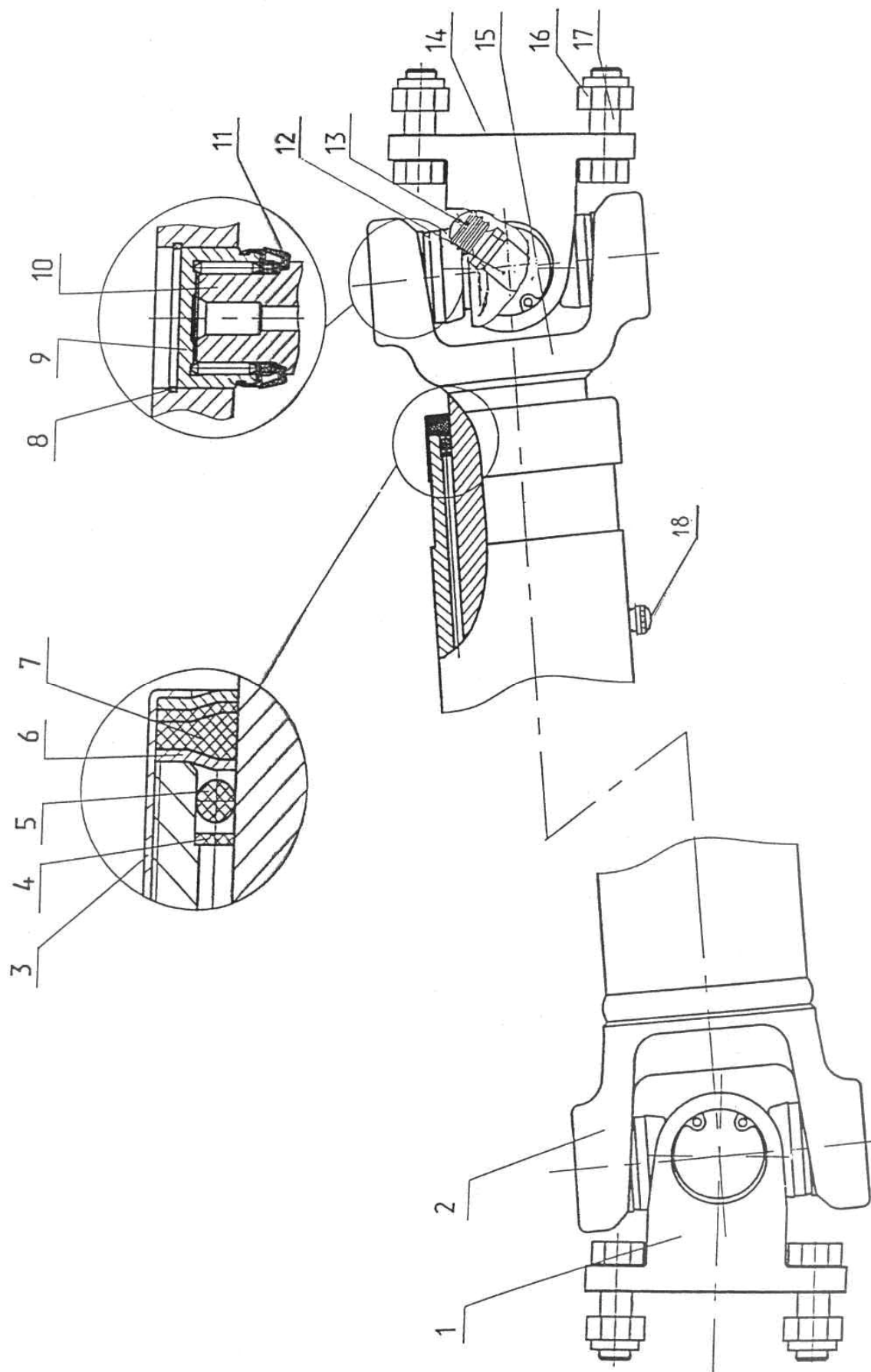


Рис. 37. Вал карданный

**Группа 22. Привод карданный**  
**Подгруппа 2203. Вал карданный**

№ рис.	№ поз.	№ узла или детали	Кол-во	Наименование
37		82.6-4715200-A		Вал карданный (1-13,15,18)
		53A-2201025-10		Крестовина с подшипниками (9-11)
	1	41735-4201023-10	2	Фланец
	2	82.6-4715210	1	Вал карданный
	3	131-2203217	1	Гайка сальника
	4	130-2202227	1	Шайба разрезная
	5	130-2202225	1	Сальник резиновый
	6	130-2202219	3	Шайба разрезная
	7	130-2202221	1	Кольцо войлочное
	8	42-2201042*	8	Кольцо стопорное
		42-2201043*	8	Кольцо стопорное
		42-2201044*	8	Кольцо стопорное
	9	804704K4C10	8	Подшипник
	10	53A-2201030-02	2	Крестовина
	11	53A-2201031	8	Уплотнение подшипника торцовое
	12	2.3.90 Ц6 Хр	2	Масленка
	13	24-2904142	3	Колпачок пресс-масленки
	14	2522-2203024	2	Прокладка
15	41735-4201048-10	1	Вилка скользящая	
16		8	Гайка M12x1.25-8 DIN EN ISO 10511-98	
17	2522-2203012	8	Болт	
18	1.3 Ц6 Хр	1	Масленка	

\* Подбор.

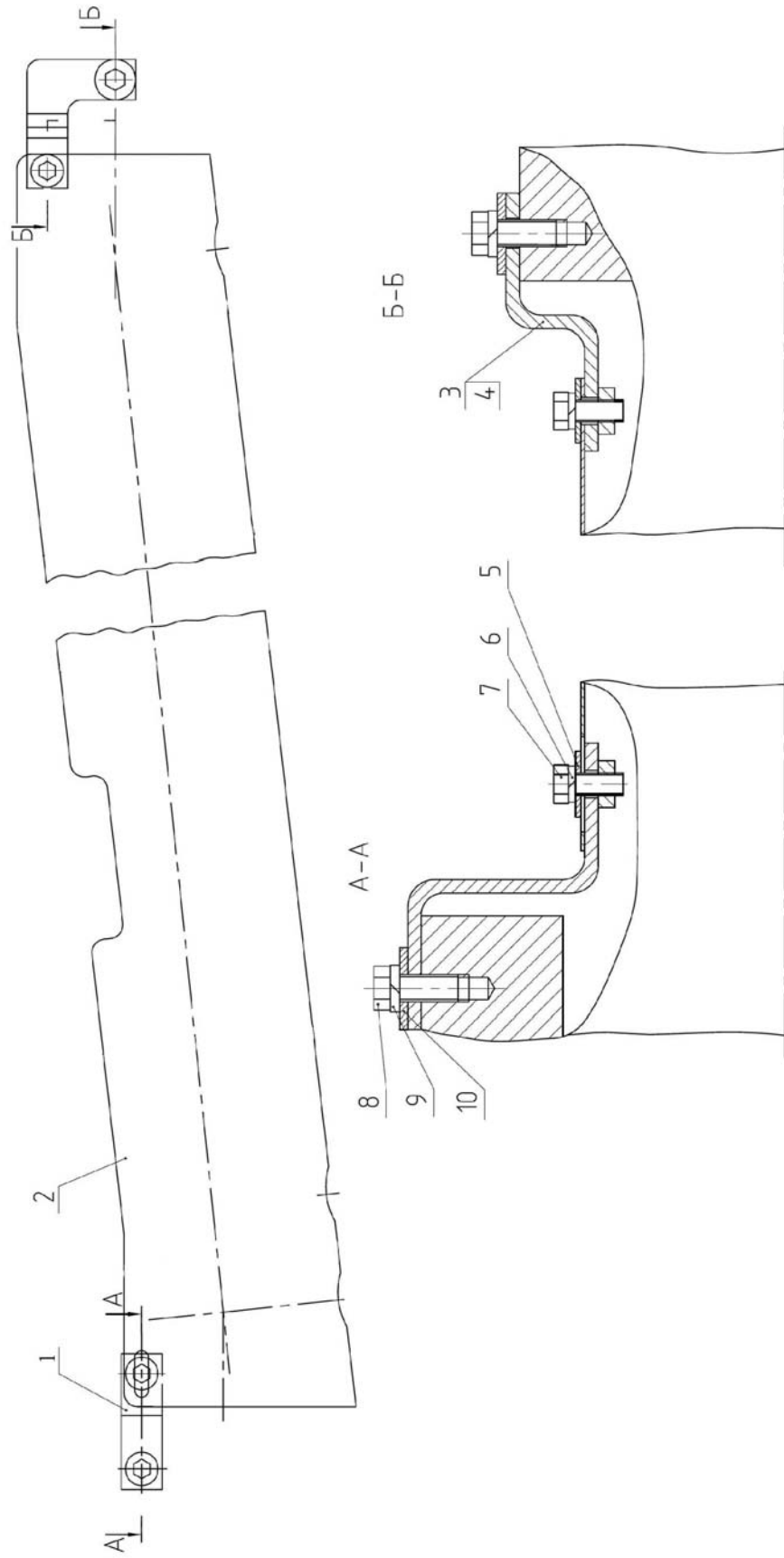


Рис. 38. Ограждение карданного привода



**Группа 22. Привод карданный**  
**Подгруппа 2210. Ограждение карданного привода**

<b>№ рис.</b>	<b>№ поз.</b>	<b>№ узла или детали</b>	<b>Кол-во</b>	<b>Наименование</b>
38		2522-2210005		Ограждение (1-10)
	1	2522-2210010	2	Кронштейн
	2	3522-2210012	1	Кожух
	3	2522-2210020	1	Кронштейн
	4	2522-2210020-01	1	Кронштейн
	5		4	Шайба С8.01.019 ГОСТ 6958-78
	6		4	Шайба 8Т ОСТ 37.001.115-75
	7		4	Болт М8-6gx20.88.35.019 ГОСТ 7796-70
	8		4	Болт М10-6gx25.88.35.019 ГОСТ 7796-70
	9		4	Шайба 10 ОТ ОСТ 37.001.115-75
10		4	Шайба С 10.01.019 ГОСТ 6958-78	

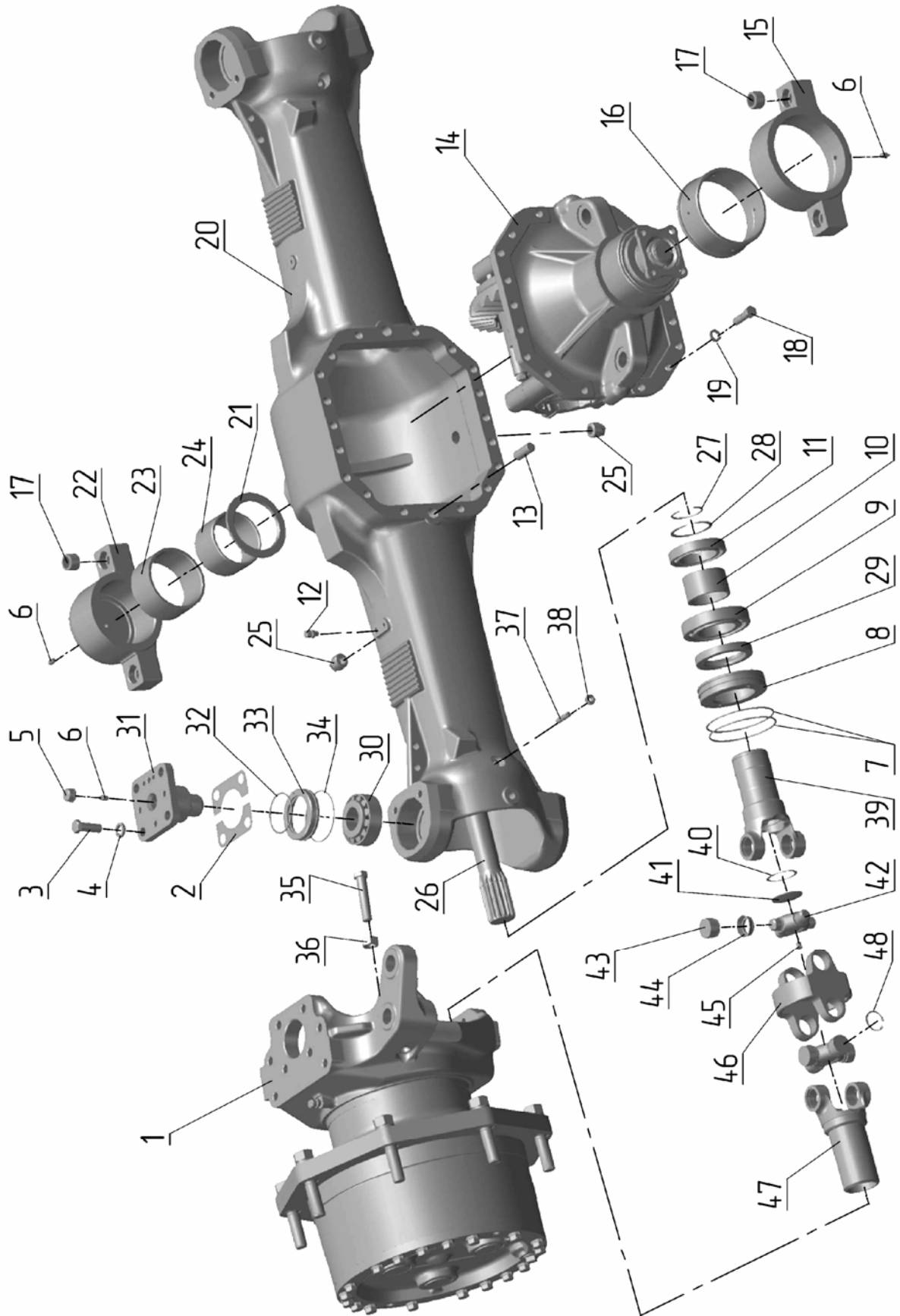


Рис. 39. Мост передний

**Группа 23. Мост передний**  
**Подгруппа 2300. Мост передний**

№ рис.	№ поз.	№ узла или детали	Кол-во	Наименование
39		3522-2300010-A	1	ПВМ в сборе(1-48)
		2522-2301024	2	Шарнир сдвоенный(39-48)
		2522-2301147		Вилка (39-41)
		2522-2301047		Вилка скользящая (40,41,47)
		53A-2201025-10		Крестовина (42-45)
		3522-2601030	1	Бугель(6,17,22,23)
		3522-2601040	1	Бугель(6,15-17)
	1	2522-2622010	1	Редуктор колесный (левый)
		2522-2622010-01	1	Редуктор колесный (правый)
	2	2522-2301042	8	Прокладка
		2522-2301042-01	10	Прокладка
	3	1220-4605506	16	Болт
	4		16	Шайба 16 ОТ ОСТ 37.001.115-75
	5	85-4607447	4	Колпачок
	6		6	Масленка 1.3 Ц9
	7	114-120-36-2-2	4	Кольцо
	8	2522-2301021-Б	2	Обойма
	9		2	Подшипник 6213
	10	2522-2301022	2	Втулка
	11		2	Подшипник 6013
	12		1	Сапун TSS 0G 1/8"
	13	70-4616035	2	Штифт
	14	3522-2302005-A	1	Редуктор центральный
	15	3522-2601041	1	Бугель
	16	3522-2601042	1	Втулка
	17	3522-2601043	4	Втулка
	18	1221-2407505	18	Болт
	19		18	Шайба 14 ОТ ОСТ 37.001.115-75
	20	3522-2301002	1	Корпус
	21	3522-2601034	1	Шайба
	22	3522-2601031	1	Бугель
	23	3522-2601032	1	Втулка
	24	3522-2601033	1	Втулка
	25		2	Пробка ПК КГ 3/4"
	26	2522-2301067-Б	2	Вал
	27		2	Кольцо 2С50
	28		2	Кольцо 2С65
	29		2	Манжета Combi 75x102x14
	30		4	Подшипник 32308В(ТІМКЕН)
	31	2522-2301037	4	Ось
	32	065-071-36-2-2	4	Кольцо
	33	2522-2301031	4	Обойма
	34	085-090-30-1-4	4	Кольцо
	35	2522-2301043	2	Болт специальный
36		2	Гайка М18x1,5-6Н.6.019 ГОСТ 5915-70	
37	72-2308046-01	4	Винт	
38		4	Гайка М10-6Н.6.019 ГОСТ 5915-70	
39	2522-2301063	2	Вилка	
40	2522-2301064-A1	4	Прокладка	
41	2522-2301052	4	Заглушка	
42	53A-2201030-02	4	Крестовина	
43	804704К4С10	16	Подшипник	
44	53A-2201031	16	Уплотнение подшипника торцевое	

**Группа 23. Мост передний**  
**Подгруппа 2300. Мост передний**

№ рис.	№ поз.	№ узла или детали	Кол-во	Наименование
39	45		4	Пробка КГ 1/8"
	46	2522-2301066	2	Вилка сдвоенная
	47	2522-2301048	2	Вилка
	48	42-2201042*	16	Кольцо стопорное
		42-2201043*	16	Кольцо стопорное
		42-2201044*	16	Кольцо стопорное

\*Подбор

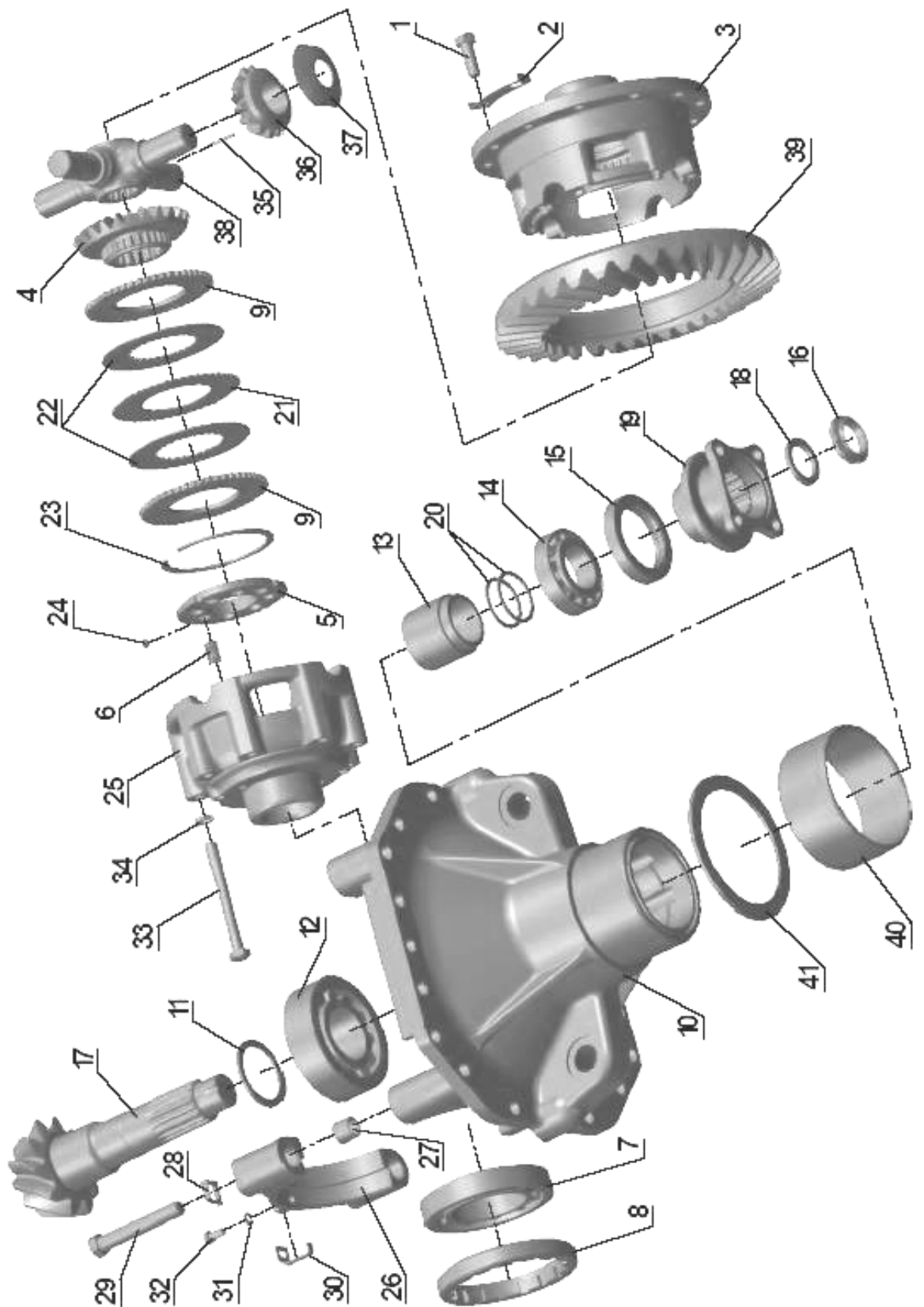


Рис. 40. Редуктор центральный

**Группа 23. Мост передний**  
**Подгруппа 2302. Редуктор центральный**

№ рис.	№ поз.	№ узла или детали	Кол-во	Наименование
40		3522-2302005-А	1	Редуктор центральный (1-41)
		2522-2302030	1	Комплект шестерён (17, 39)
	1	2522-2303019	12	Болт призонный
	2	50-2403023	6	Пластина стопорная
	3	2522-2303011-Б	1	Корпус
	4	2522-2303017-Б	2	Шестерня полуосевая
	5	2522-2303018	2	Стакан
	6	2522-2303027	16	Пружина
	7		2	Подшипник 30215
	8	2522-2302018	2	Гайка подшипника
	9	2522-2303021	4	Диск опорный
	10	2522-2302011-Б	1	Корпус
	11	2522-2302019*	1	Шайба
		2522-2302019-01*	1	Шайба
		2522-2302019-02*	1	Шайба
		2522-2302019-03*	1	Шайба
		2522-2302019-04*	1	Шайба
		2522-2302019-05*	1	Шайба
		2522-2302019-06*	1	Шайба
	12		1	Подшипник 32311
	13	2522-2302022-Б	1	Втулка
	14		1	Подшипник 32209
	15		1	Манжета SF19 65x90x20
	16	52-2308097	1	Гайка
	17	2522-2302014	1	Шестерня
	18	2522-1802079	1	Шайба
	19	2522-1802070	1	Фланец
	20	2522-2302017*	2	Шайба
		2522-2302017-01*	2	Шайба
		2522-2302017-02*	2	Шайба
		2522-2302017-03*	2	Шайба
		2522-2302017-04*	2	Шайба
		2522-2302017-05*	2	Шайба
		2522-2302017-06*	2	Шайба
		2522-2302017-07*	2	Шайба
	2522-2302017-08*	2	Шайба	
21	2522-2303022	2	Диск ведущий	
22	2522-2303023	4	Диск ведомый	
23		2	Кольцо 2С110	
24		8	Шарик 7,938-100	
25	2522-2303012-Б	1	Крышка	
26	2522-2302012	2	Корпус подшипника	
27	2522-2302013	4	Втулка	
28	2522-2302024	4	Пластина стопорная	
29		4	Болт М16-6gx100.88.35.019 ГОСТ 7795-70	
30	2522-2302016	2	Стопор	
31		2	Шайба 8Т ОСТ 37.001.115-75	
32		2	Болт М8-6gx16.88.35.019 ГОСТ 7796-70	
33	2522-2303024	8	Болт	
34		8	Шайба 12 ОТ ОСТ 37.001.115-75	
35		100	Ролик 4x29,8 АЗ	

\* Подбор.

**Группа 23. Мост передний**  
**Подгруппа 2302. Редуктор центральный**

<b>№ рис.</b>	<b>№ поз.</b>	<b>№ узла или детали</b>	<b>Кол-во</b>	<b>Наименование</b>
40	36	1522-2403057-Б	4	Сателлит
	37	1522-2403025-Б	4	Шайба сателлита
	38	1522-2403062-Б	1	Крестовина
	39	2522-2303016	1	Шестерня ведомая
	40	3522-2601033-01	1	Втулка
	41	3522-2601034-01	1	Шайба

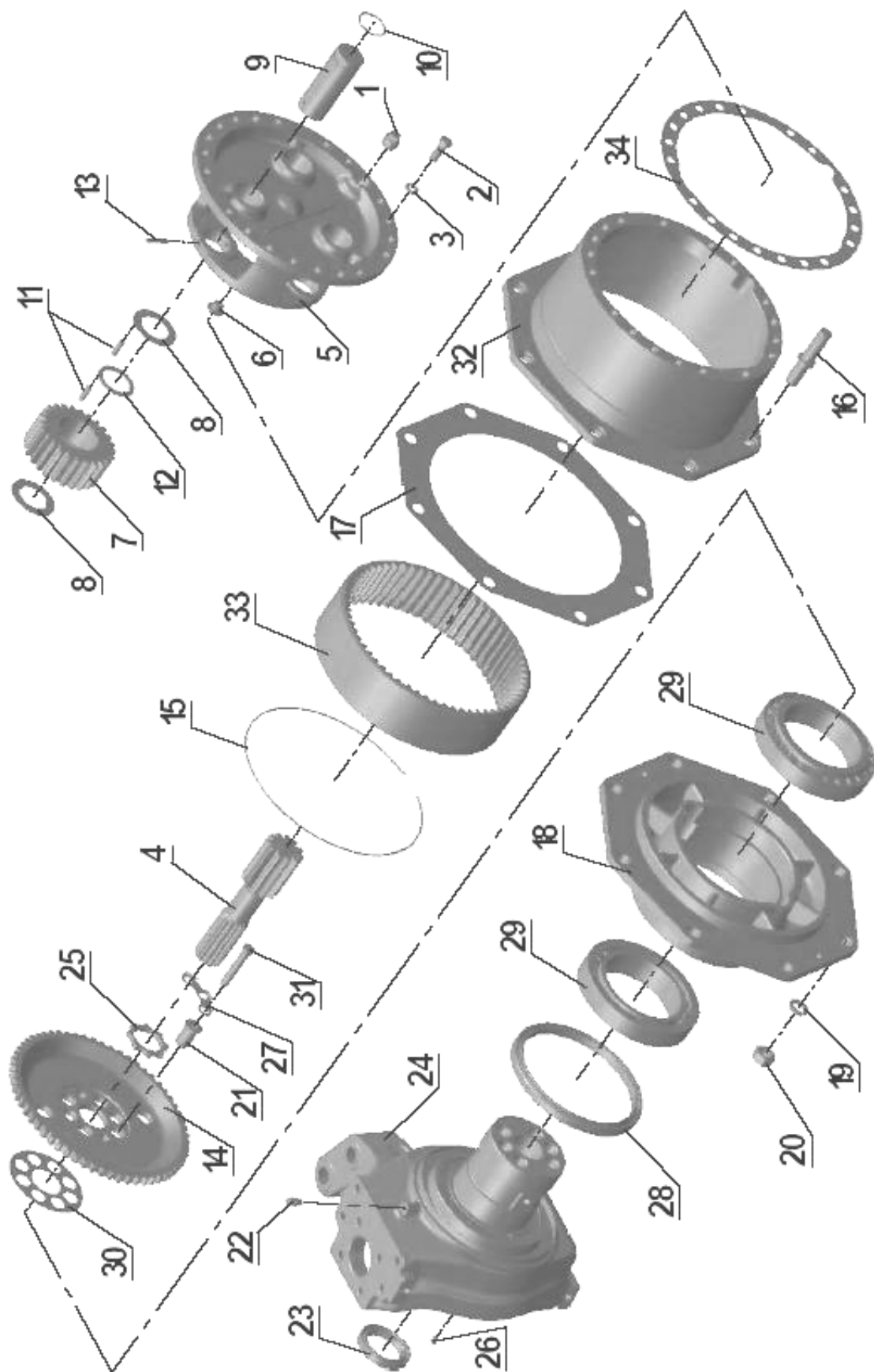


Рис. 41. Редуктор колесный



**Группа 23. Мост передний**  
**Подгруппа 2622. Редуктор колесный**

№ рис.	№ поз.	№ узла или детали	Кол-во	Наименование
41		2522-2622010	1	Редуктор колесный левый (1-36)
		2522-2622010-01	1	Редуктор колесный правый (1-36)
		2522-2622060	1	Водило (5-13)
	1		1	Пробка ПК КГ 3/4"
	2		18	Болт М14-6gx40.88.35.019 ГОСТ 7796-70
	3		18	Шайба 14 ОТ ОСТ 37.001.115-75
	4	2522-2622013	1	Шестерня солнечная
	5	2522-2622061	1	Водило
	6	2522-2622064	1	Упор
	7	2522-2622062	3	Сателлит
	8	2522-2622067	6	Шайба
	9	2522-2622063	3	Ось
	10		3	Кольцо 045-051-036-2-2 ГОСТ 18829-73/ГОСТ 9833-73
	11		114	Ролик 10x30 Д II ГОСТ25255-82
	12	2522-2622066	3	Шайба распорная
	13		3	Штифт А.8x45.65Г ГОСТ 14229-93
	14	2522-2622011	1	Диск
	15	2522-2622012	1	Кольцо
	16	2522-2622042	8	Болт ступицы
	17	2522-2622022	1	Прокладка
	18	2522-2622051-Б	1	Ступица
	19		8	Шайба 22 Т 65Г 069 ГОСТ 6402-70
	20		8	Гайка М22x1,5-6Н.6.019 ГОСТ 5915-70
	21	2522-2622017	6	Втулка
	22	TSS 0G 1/8"	1	Сапун
	23	SF19 65x90x20	1	Манжета
	24	2522-2622075-Б	1	Кулак поворотный левый
		2522-2622075-01-Б	1	Кулак поворотный правый
	25	2522-2622016	1	Упор
	26		2	Пробка КГ 1/8"
	27	2522-2622018	2	Пластина
	28		1	Манжета Cassette 210x240
	29	32028	2	Подшипник
	30	2522-2622019	4	Прокладка
	2522-2622019-01	7	Прокладка	
31		6	Болт М14-6gx80.88.35.019 ГОСТ 7795-70	
32	2522-2622041	1	Корпус	
33	2522-2622014	1	Шестерня эпициклическая	
34	2522-2622021	1	Прокладка	

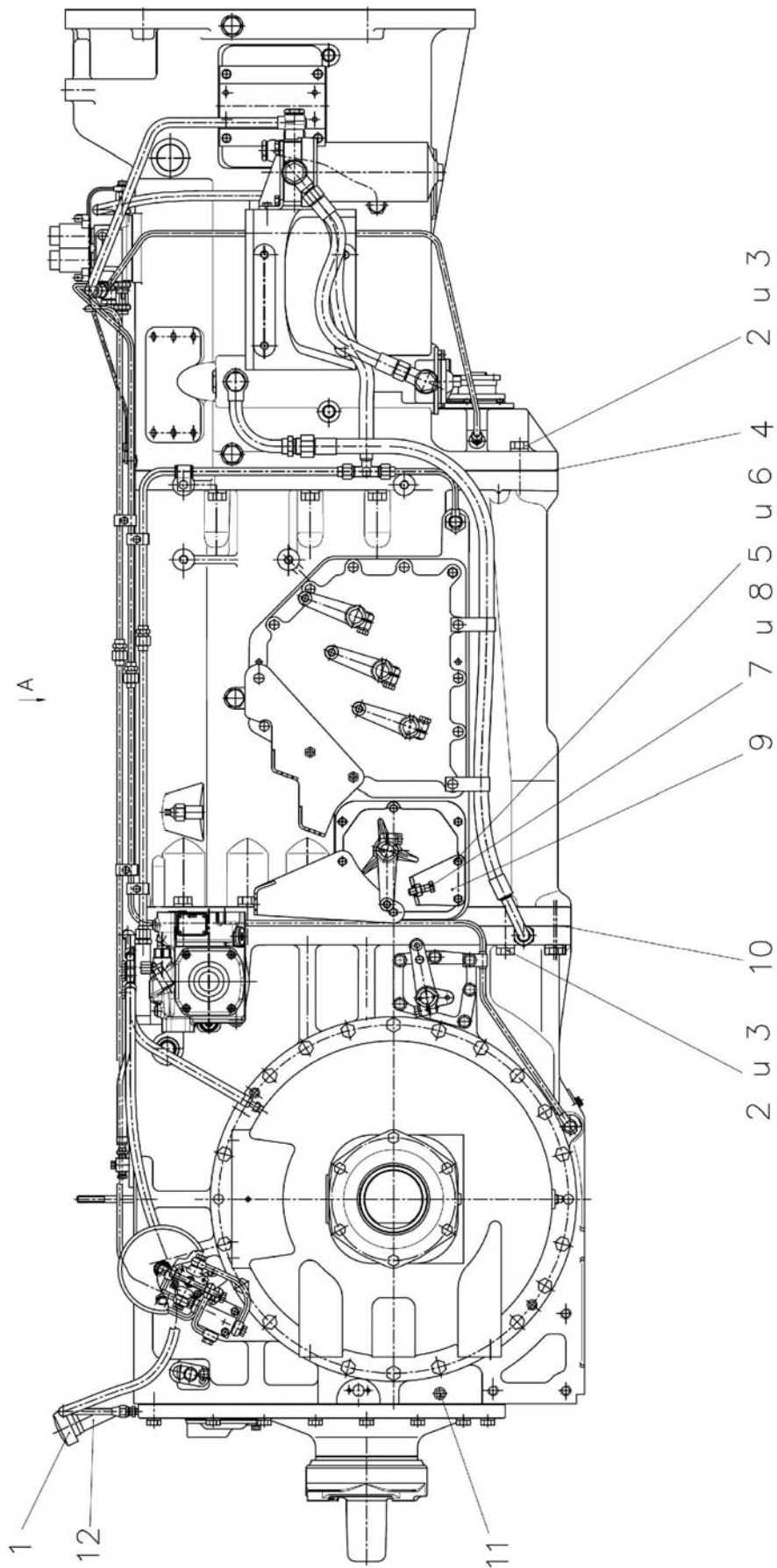


Рис. 42.1. Трансмиссия

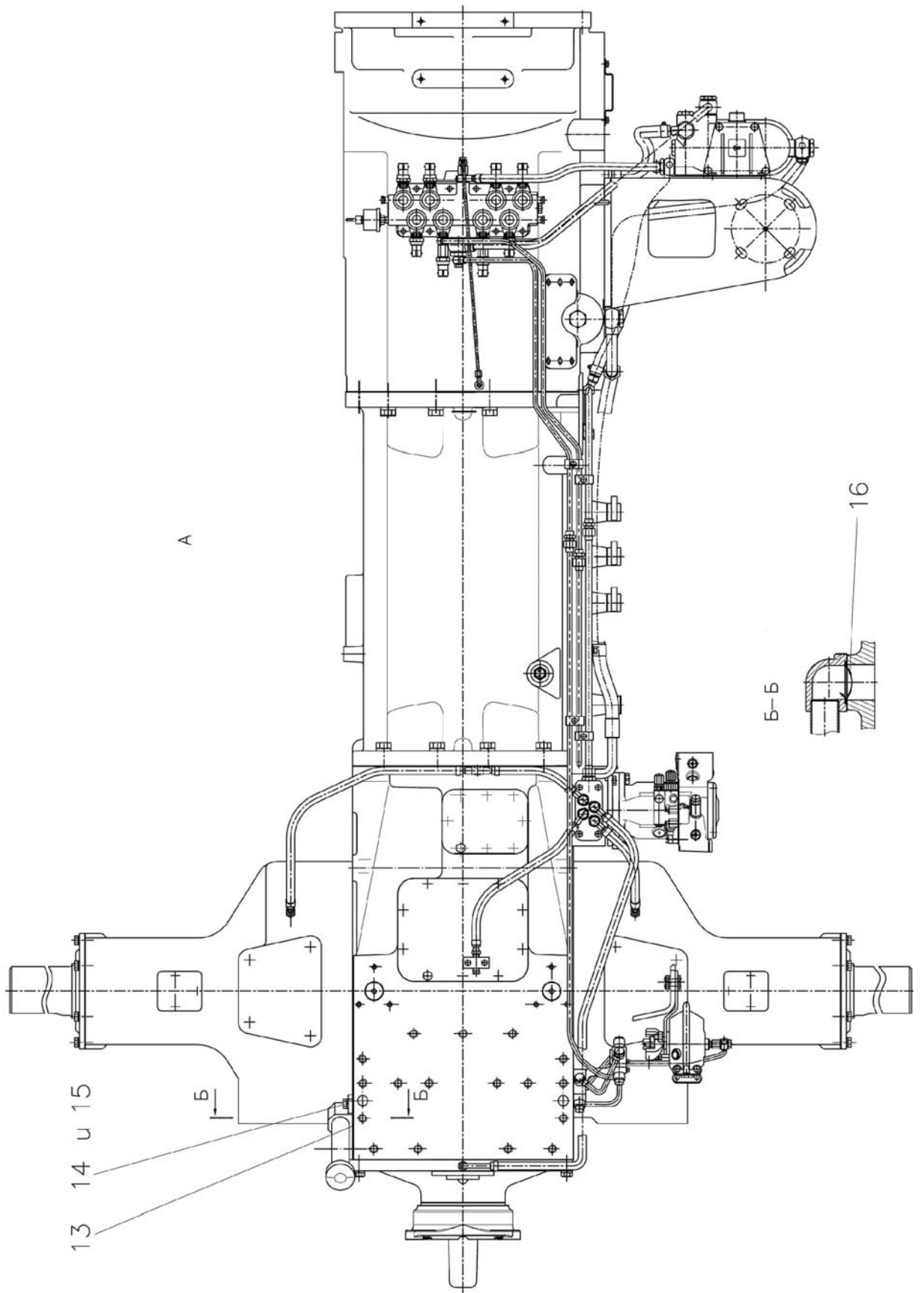


Рис. 42.2. Трансмиссия

**Група 24. Задний мост**  
**Подгруппа 2400. Трансмиссия**

№ рис.	№ поз.	№ узла или детали	Кол-во	Наименование
42.1	1	240-3707200	1	Пробка
	2	70-4605036-03	38	Болт (M20x75)
	3	4598166072	38	Шайба 20 ОТ ОСТ 37.001.115-75
	4	2522-1701026	1	Прокладка
	5		2	Болт M10-6gx55.88.35.019 ГОСТ 7795-70
	6	4598166067	2	Шайба 10 ОТ ОСТ 37.001.115-75
	7		1	Болт M12-6gx40.88.35.019 ГОСТ 7796-70
	8		1	Гайка M12-6H.6.019 ГОСТ 5915-70
	9	2522-2401236	1	Кронштейн
	10	2522-2401016	2	Прокладка
	11		1	Пробка ПК КГ 3/8"
	12	2522-2401200	1	Горловина заливная
42.2	13	2522-2401214	1	Прокладка
	14		2	Болт M12-6gx30.88.35.019 ГОСТ 7796-70
	15	4598166068	2	Шайба 12 ОТ ОСТ 37.001.115-75
	16	240-1002085	1	Сетка

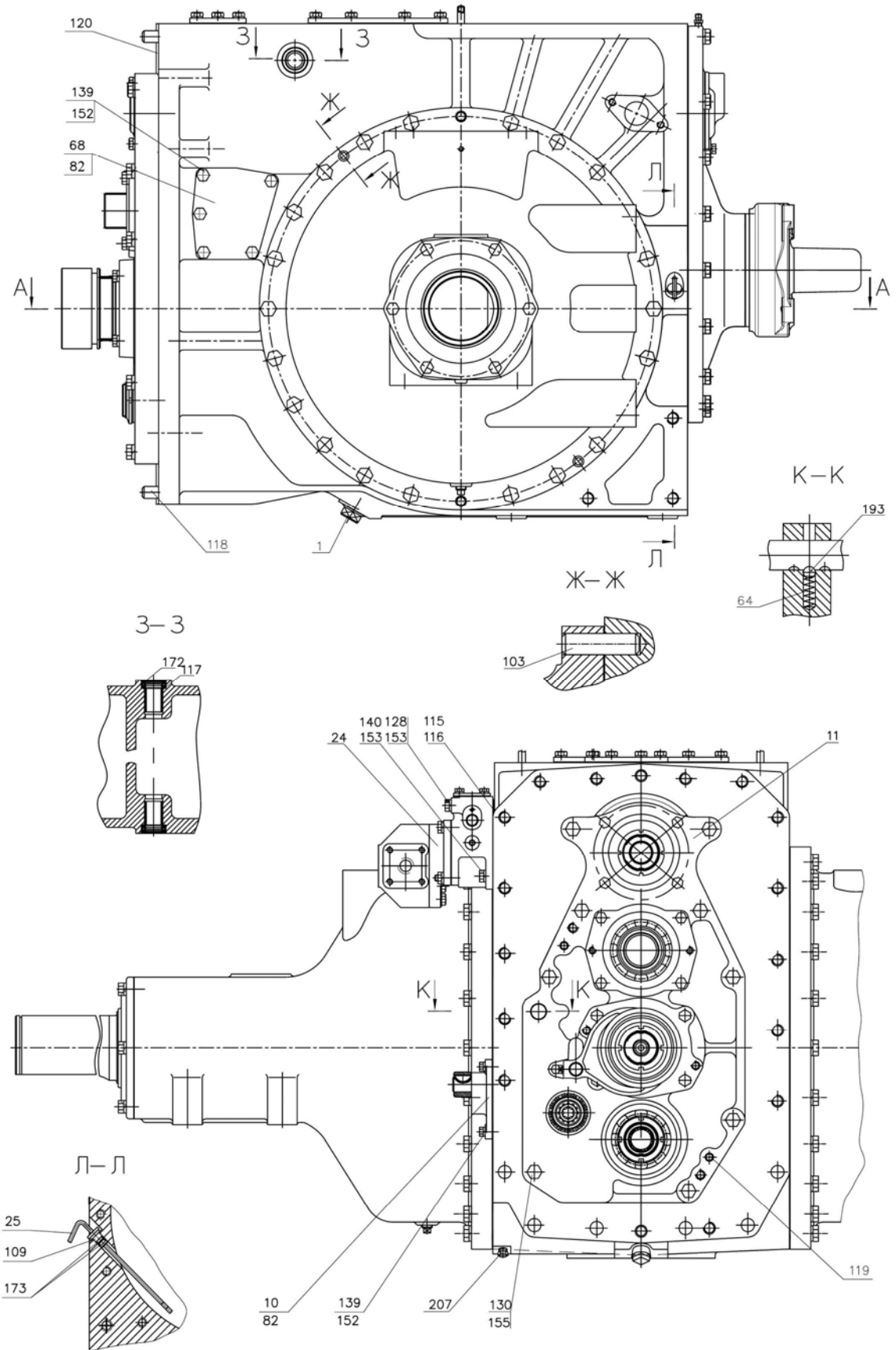


Рис. 43.1. Мост задний

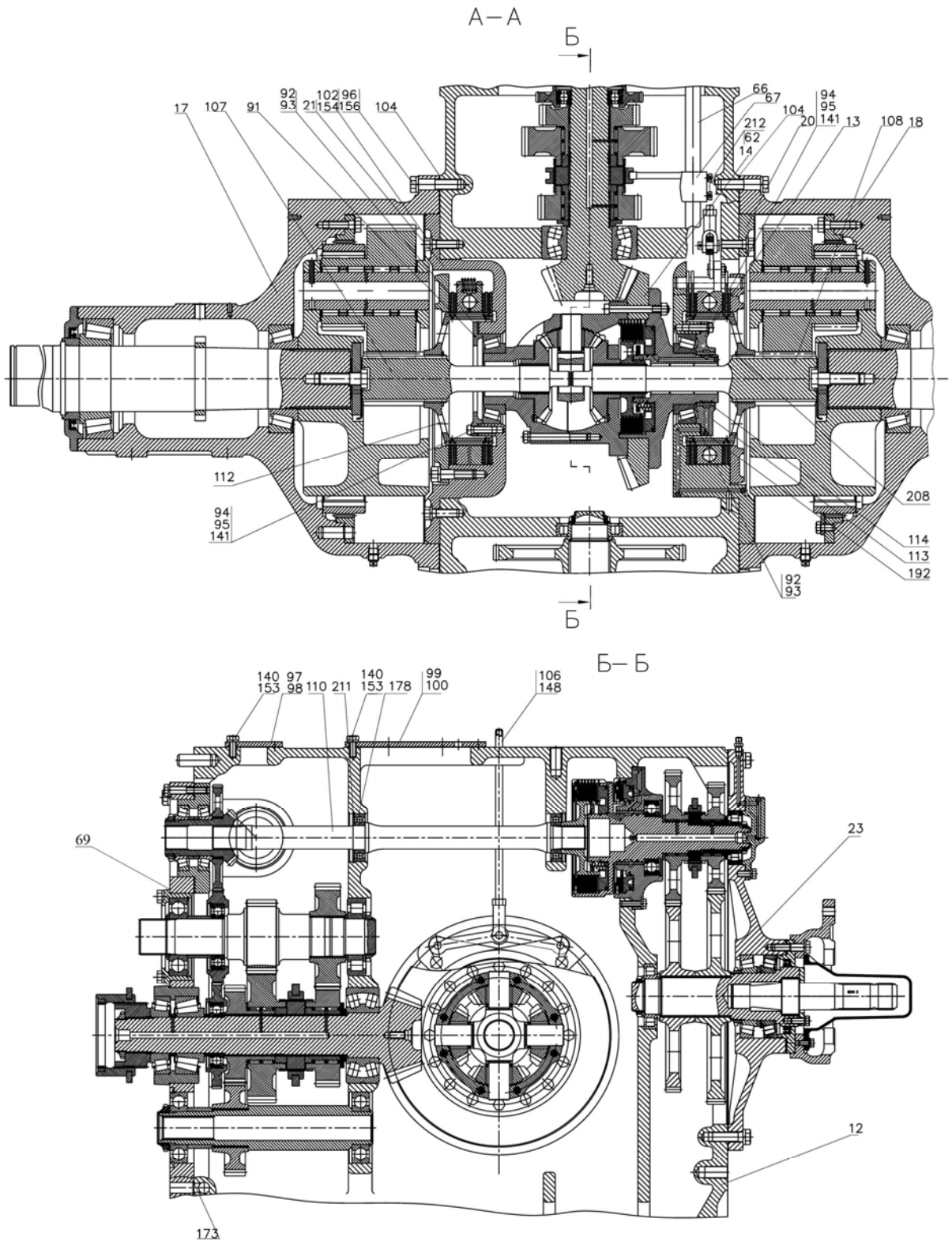


Рис. 43.2. Мост задний

**Група 24. Задний мост**  
**Подгруппа 2401. Мост задний**

№ рис.	№ поз.	№ узла или детали	Кол-во	Наименование
43.1, 43.2		2522-2401010	1	Мост задний
	1	70-1701300	1	Пробка 1 1/4" в сборе
	10	2822-1704600	1	Крышка в сборе
	11	2522-2401100	1	Плита в сборе (рис.44.1, 44.2)
	12	2522-2401015-Б**	1	Корпус заднего моста в сборе (117-119)
	13	2522-2401020	1	Крышка в сборе (113,114,192)
	14	2822-2403010-А	1	Дифференциал в сборе (рис.48)
	17	2522-2407500-А	1	Передача конечная левая в сборе (рис.49)
	18	2522-2407500-А-01	1	Передача конечная правая в сборе (рис.49)
	20	2522-3502010	1	Тормоз в сборе правый (рис.67)
	21	2522-3502010-01	1	Тормоз в сборе левый (рис.67)
	23	2822-4202010-Б	1	ВОМ задний в сборе (рис.99)
	24	2522-4604010-Б	1	Привод насоса в сборе
	25	2522-1701410	1	Масломер в сборе (109,173)
	62	220-1702061	2	Болт
	64	50-1702148-А	1	Пружина фиксатора
	66	2522-1702311	1	Проводок
	67	2522-1702312	1	Вилка
	68	2822-2401129	1	Крышка
	69	2522-2401018	2	Прокладка
	82	2822-1704118	2	Прокладка
	91	2522-2401011	1	Крышка
	92	2522-2401012	*	Прокладка
	93	2522-2401012-01	*	Прокладка
	94	2522-2401013	4	Пластина стопорная
	95	2522-2401013-01	2	Пластина стопорная
	96	2522-2401111	40	Болт
	97	2822-2401122	1	Крышка
	98	2822-2401123	1	Прокладка
	99	2522-2401125	1	Крышка
	100	2522-2401127	1	Прокладка
	102	1221-2407505	24	Болт
	103	1221-2407508-01	4	Штифт
	104	2522-2407552	2	Прокладка
	106	2522-3502039	2	Тяга
	107	2522-2407032	1	Шестерня левая
	108	2522-2407032-01	1	Шестерня правая
	109	2522-1701415	1	Масломер
	110	2522-4202011	1	Вал
112	2522-2407033	2	Ступица	
113	2522-2401021	1	Крышка	
114	2522-4202022-01	1	Втулка	
115	2522-4604156-А	4*	Прокладка	
116	2522-4604156-А-01	4*	Прокладка	
117	36-3502037А	2	Втулка	
118	50-4605027	2	Штифт	
119	50-1601352	4	Штифт	
120	2522-2401016	2	Прокладка	
128		2	Болт М12-6gx90.88.35.019 ГОСТ 7795-70	
130		9	Болт М16-6gx75.88.35.019 ГОСТ 7795-70	
139		11	Болт М10-6gx35.88.35.019 ГОСТ 7796-70	

\* Набор

\*\* Комплект с дет. 2522-2401019-Б "Плита"

**Група 24. Задний мост**  
**Подгруппа 2401. Мост задний**

№ рис.	№ поз.	№ узла или детали	Кол-во	Наименование
43.1, 43.2	140		18	Болт М12-6gx30.88.35.019 ГОСТ 7796-70
	141		19	Болт М12-6gx35.88.35.019 ГОСТ 7796-70
	148		2	Гайка М12х1,25-6Н.04.019 ГОСТ 5916-70
	152		11	Шайба 10 ОТ ОСТ 37.001.115-75
	153		26	Шайба 12 ОТ ОСТ 37.001.115-75
	154		26	Шайба 14 ОТ ОСТ 37.001.115-75
	155		9	Шайба 16 ОТ ОСТ 37.001.115-75
	156		40	Шайба 18 ОТ ОСТ 37.001.115-75
	172		2	Манжета 2.2-25x42-1
	173		2	Кольцо 011-015-25-1-4
	178		2	Подшипник 208А ГОСТ 8338-75
	192		1	Шарик 7.144-60 ГОСТ 3722-81
	193		1	Шарик 10-60 ГОСТ 3722-81
	207		1	Пробка КГ 1/4".10КП.019
	208		2	Кольцо С 80 ГОСТ 13942-86
	211		2	Кольцо 2С 80 ГОСТ 13943-86
212			Проволока 1,6-0-С ГОСТ 3282-74 (100мм)	



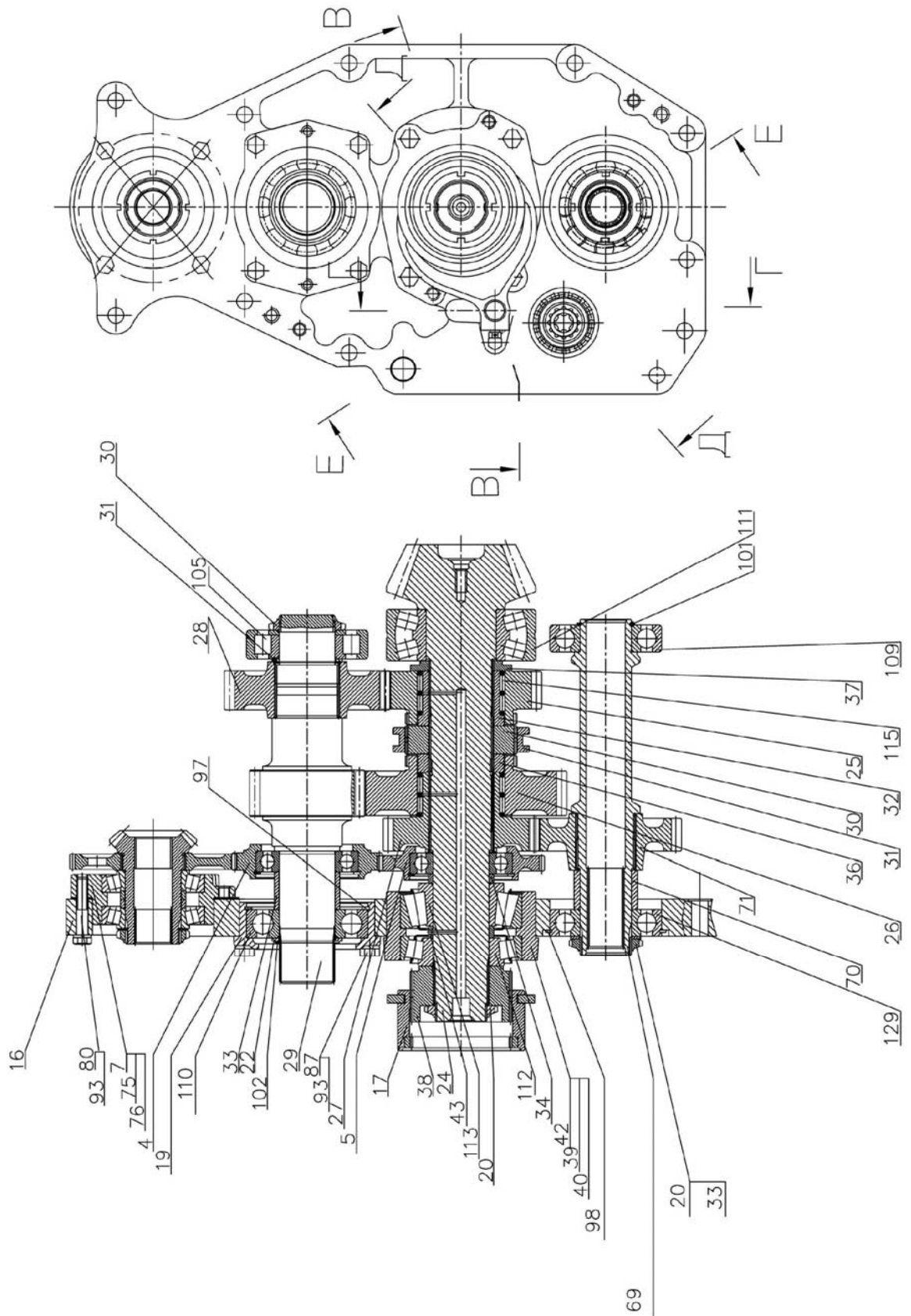


Рис. 44.1. Плита

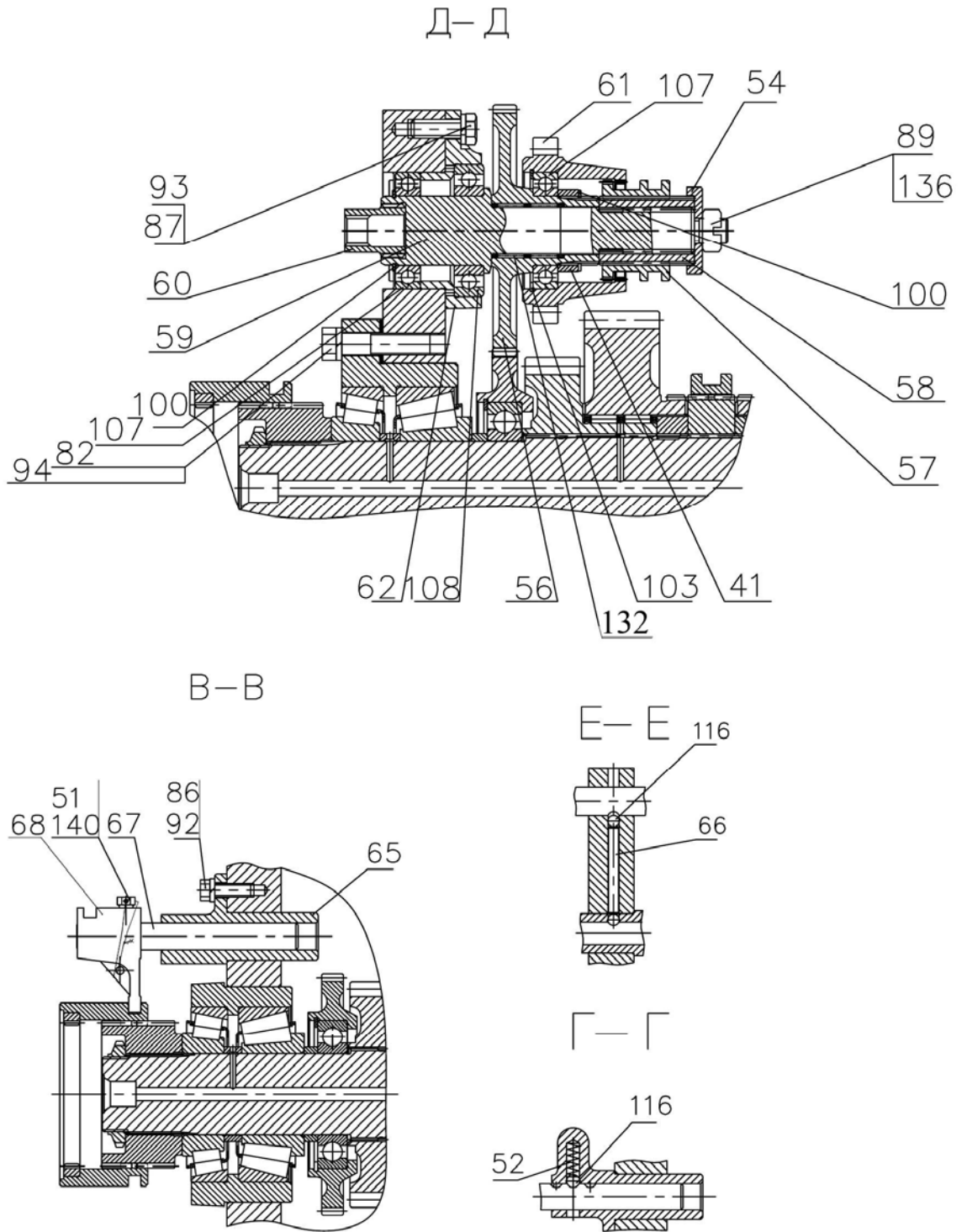


Рис. 44.2. Плита

**Група 24. Задний мост  
Подгруппа 2401. Плита**

№ рис.	№ поз.	№ узла или детали	Кол-во	Наименование
44.1, 44.2		2522-2401100	1	Плита (4-140, рис.44.1)
	4	2522-1704150-Б	1	Шестерня в сборе (рис.46)
	5	2522-1704155-Б	1	Шестерня в сборе (рис.47)
	7	2522-2401025	1	Шестерня ведущая в сборе (рис.45)
	16	2522-2401019-Б <sup>1</sup>	1	Плита
	17	2522-1701315	1	Втулка
	19	2522-1701321	1	Стакан
	20	80-1701047	2	Гайка
	21	2823-1701049	1	Гайка
	22	3022-1701033	2	Шайба
	23	80-17010186	1	Шайба
	24	2522-1701252 <sup>2</sup>	1	Вал-шестерня
	25	2522-1701301	1	Шестерня
	26	2522-1701302	1	Шестерня
	27	2522-1701303	1	Шестерня
	28	2522-1701304	1	Шестерня
	29	2522-1701306	1	Вал-шестерня
	30	2522-1701307	1	Втулка
	31	2522-1701308	1	Муфта
	32	2522-1701309	1	Втулка
	33	2522-1701311	1	Втулка
	34	2522-1701311-01	1	Втулка
	36	2522-1701313	1	Втулка
	37	2522-1701314	1	Втулка
	38	2522-1701316	1	Втулка
	39	2522-1701319	*	Прокладка
	40	2522-1701319-01	*	Прокладка
	41	3022-1701311	1	Втулка
	42	2522-1701312	1	Стакан
	43	2522-1701318	1	Втулка
	44	2522-1701324	4	Прокладка
	45	2522-1701324-01	4	Прокладка
	51	220-1702061	1	Болт
	52	50-1702148-А	2	Пружина фиксатора
	54	2822-1704114	1	Втулка
56	2522-1704104-Б	1	Шестерня	
57	2522-1704106	1	Муфта	
58	2522-1704107	1	Втулка	
59	2822-1704109	1	Вал	
60	2822-1704111	1	Втулка	
61	2522-1704112	1	Шестерня	
62	2522-1704113	1	Стакан	
65	2522-1705111	1	Корпус	
66	2522-1705113-А	1	Шток	
67	2522-1705115	1	Поводок	
68	2522-1705117	1	Вилка	
69	2522-1802013	1	Вал	
70	2522-1802028	1	Втулка	
71	2522-1802041	1	Шестерня	
75	2522-1604056	*	Прокладка	

\* Набор

<sup>1</sup> Комплект с дет. 2522-2401015-Б "Корпус заднего моста"

<sup>2</sup> Комплект с дет. 2522-2403021 "Шестерня ведомая"

**Група 24. Задний мост**  
**Подгруппа 2401. Плита**

№ рис.	№ поз.	№ узла или детали	Кол-во	Наименование
44.1, 44.2	76	2522-4604056-01	*	Прокладка
	80		4	Болт М12-6gx65.88.35.019 ГОСТ 7795-70
	82		4	Болт М14-6gx60.88.35.019 ГОСТ 7795-70
	86		1	Болт М10-6gx30.88.35.019 ГОСТ 7796-70
	87		7	Болт М12-6gx35.88.35.019 ГОСТ 7796-70
	89		1	Гайка М16-6Н.04.019 ГОСТ 5919-73
	92		1	Шайба 10 ОТ ОСТ 37.001.115-75
	93		11	Шайба 12 ОТ ОСТ 37.001.115-75
	94		4	Шайба 14 ОТ ОСТ 37.001.115-75
	97		1	Кольцо 2С130 ГОСТ 13941-86
	98		1	Кольцо 120 ГОСТ 2893-82
	100		2	Кольцо С45 ГОСТ 13940-86
	101		1	Кольцо 2С 55 ГОСТ 13940-86
	102		1	Кольцо 2С 60 ГОСТ 13940-86
	103		1	Кольцо С75 ГОСТ 13940-86
	105		1	Подшипник 92312М1 ГОСТ 8338-75
	107		2	Подшипник 109 ГОСТ 8338-75
	108		1	Подшипник 209А ГОСТ 8338-75
	109		1	Подшипник 311А ГОСТ 8338-75
	110		1	Подшипник 312А ГОСТ 8338-75
	111		1	Подшипник 53615Н ГОСТ 24696-81
	112		1	Подшипник 7312А ГОСТ 27365-87
	113		1	Подшипник 7612А ГОСТ 27365-87
	115		4	Подшипник К 85x92x20 ГОСТ 24310-80
	116		4	Шарик 10-60 ГОСТ 3722-81
	129		1	Подшипник 50311А ГОСТ8338-75/ГОСТ2893-82
	132		1	Подшипник ЗКК 30x35x46Е
136		1	Шплинт 4.36.019 ГОСТ 397-79	
140			Проволока 1,6-0-С ГОСТ 3282-74 (200мм)	

\* Набор

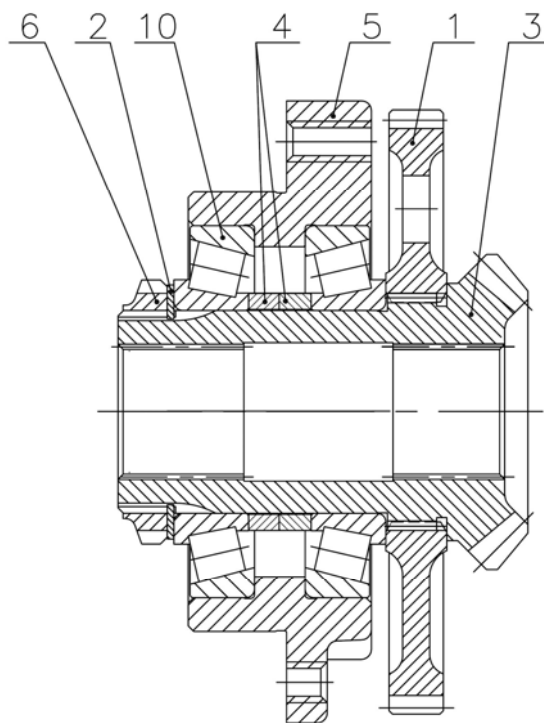


Рис. 45. Шестерня ведущая

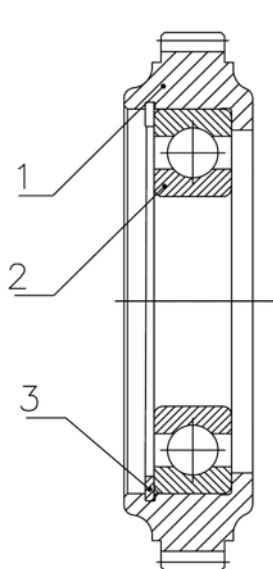


Рис. 46. Шестерня

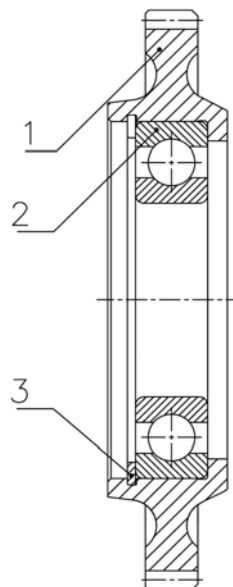


Рис.47. Шестерня

**Група 24. Задний мост**  
**Подгрупа 2401. Шестерни**

№ рис.	№ поз.	№ узла или детали	Кол-во	Наименование
45		2522-2401025	1	Шестерня ведущая
	1	2522-1704101-Б	1	Шестерня
	2	2522-4604047	1	Шайба
	3	2522-4604048	1	Шестерня ведущая
	4	2522-4604049	2	Втулка
	5	2522-4604052	1	Стакан
	6	2823-1701049	1	Гайка
	10		2	Подшипник 7212А ГОСТ 27365-87
46		2522-1704150-Б	1	Шестерня
	1	2522-1704102-Б	1	Шестерня
	2		1	Подшипник 212 АУШ1 ГОСТ 8338-75
	3		1	Кольцо 2С110 ГОСТ 13941-86
47		2522-1704155-Б	1	Шестерня
	1	2522-1704103-Б	1	Шестерня
	2		1	Подшипник 212 АУШ1 ГОСТ 8338-75
	3		1	Кольцо 2С110 ГОСТ 13941-86

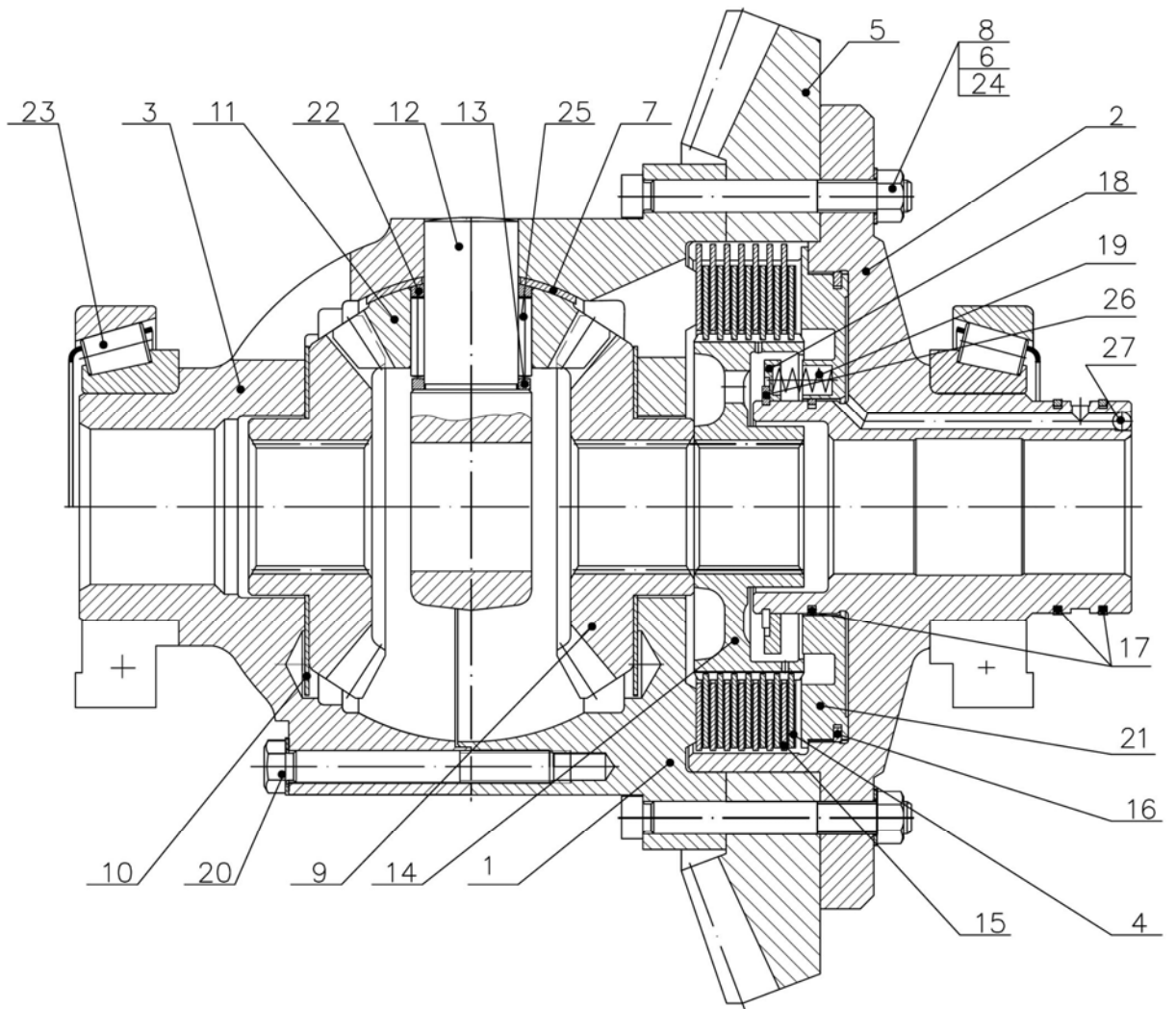


Рис. 48. Дифференциал

**Группа 24. Задний мост**  
**Подгруппа 2403. Дифференциал**

№ рис.	№ поз.	№ узла или детали	Кол-во	Наименование
48		2822-2403010-А	1	Дифференциал
		2522-2409030-А	1	Корпус блокировки (2,16,17,18,19,21,26,27)
	1	2822-2403018-Б1	1	Корпус
	2	2522-2409012-Б1	1	Корпус блокировки
	3	2822-2403019-Б1	1	Крышка
	4	80-1701375	7	Диск ведомый ДМ-05
	5	2522-2403021*	1	Шестерня ведомая
	6	2522-2403023	8	Пластина стопорная
	7	2522-2403025-Б3	4	Шайба
	8	2522-2403034	24	Болт
	9	2522-2403048	2	Полуосевая шестерня
	10	2822-2403049	2	Шайба
	11	2522-2403055	4	Сателлит
	12	2522-2403062-Б3	1	Крестовина
	13	2822-2403063	4	Втулки
	14	2522-2409018	1	Муфта шлицевая
	15	80-1701384	4	Диск ведущий
	16	80-1701382	1	Кольцо
	17	142-1701381	3	Кольцо
	18	80-1701373	1	Опора пружины
	19	80-1701395	8	Пружина
	20	2522-2403024	4	Пластина стопорная
	21	80-1701374-01	1	Поршень
	22	2822-2403017	4	Шайба
	23	32217	2	Подшипник (7517А ГОСТ 27365-87)
	24		16	Гайка М12-6Н.6.019 ГОСТ 5915-70
	25		100	Ролик 5x29,8 А2 ГОСТ 6870-81
26		1	Кольцо С80 Г ОСТ 13942-86	
27		1	Шарик 7,144-60 ГОСТ 3722-81	



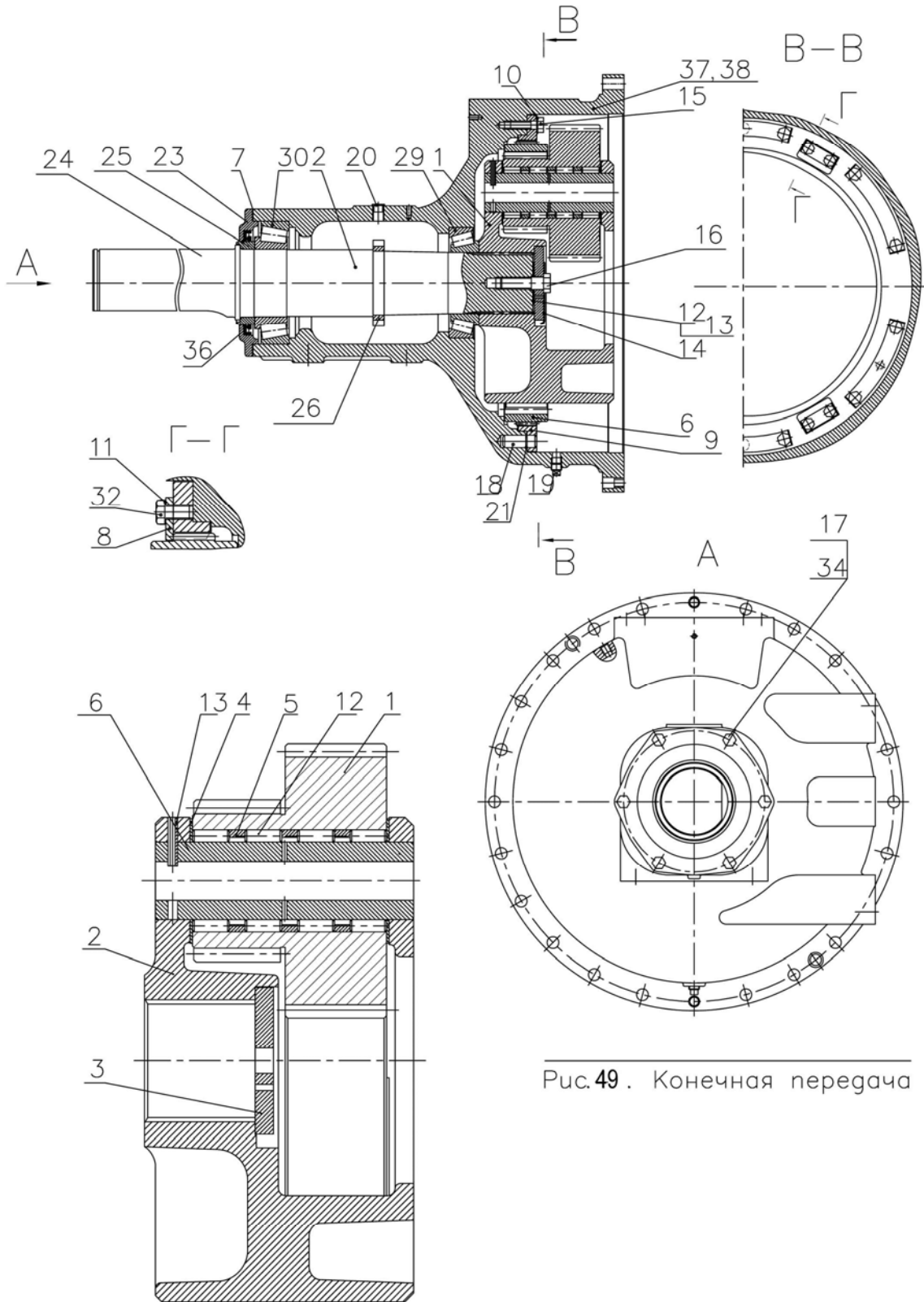


Рис. 50 . Водило

Рис. 49 . Конечная передача

**Группа 24. Задний мост**  
**Подгруппа 2407. Конечная передача. Водило.**

№ рис.	№ поз.	№ узла или детали	Кол-во	Наименование	
49		2522-2407500-А	1	Конечная передача левая (1-37)	
		2522-2407500-А-01	1	Конечная передача правая (1-36,38)	
	1	2522-2407535	2	Водило в сборе (рис.50)	
	6	2522-2405050	2	Шестерня ведомая	
	7	2522-2407029	2	Прокладка	
	8	2522-2407501	6	Упор	
	9	2522-2407502	2	Ступица эпицикла	
	10	2522-2407503	12	Пластина	
	11	2522-2407504	6	Пластина	
	12	2522-2407506	*	Прокладка	
	13	2522-2407506-01	*	Прокладка	
	14	2522-2407507	2	Шайба	
	15	2022-24075050	24	Болт	
	16	2522-2407511	2	Болт	
	17	1221-2407505	12	Болт	
	18	1221-2407512	4	Штифт	
	19		2	Пробка ПК КГ 3/8"	
	21		4	Кольцо 54.38.619	
	23	2522-2407028	2	Крышка	
	24	2522-24017082-А1	2	Полуось в сборе с втулкой	
	26	1221-2407509	2	Диск зубчатый	
	29		2	Подшипник 7520А ГОСТ 27365-87	
	30		2	Подшипник 7522А ГОСТ 27365-87	
	32		12	Болт М12-6gx20.88.35.019 ГОСТ 7796-70	
	34		12	Шайба 14 ОТ ОСТ 37.001.115-75	
	36		2	Манжета 2.2-135x160-1	
	37	2522-2407018	1	Рукав левый	
	38	2522-2407018-01	1	Рукав правый	
	50		2522-2407535	2	Водило
		1	2522-2405035	6	Сателлит
		2	2522-2407536-А1	2	Водило
		3	2522-2407537	2	Шайба
		4	2522-2407538	12	Шайба сателлита
		5	2522-2407539	18	Шайба распорная
		6	2522-2407556	6	Ось сателлита
		12		552	Ролик 10x30 II ГОСТ 25255-82
		13		6	Штифт А8x40 65Г ГОСТ 14229-93

\*Набор

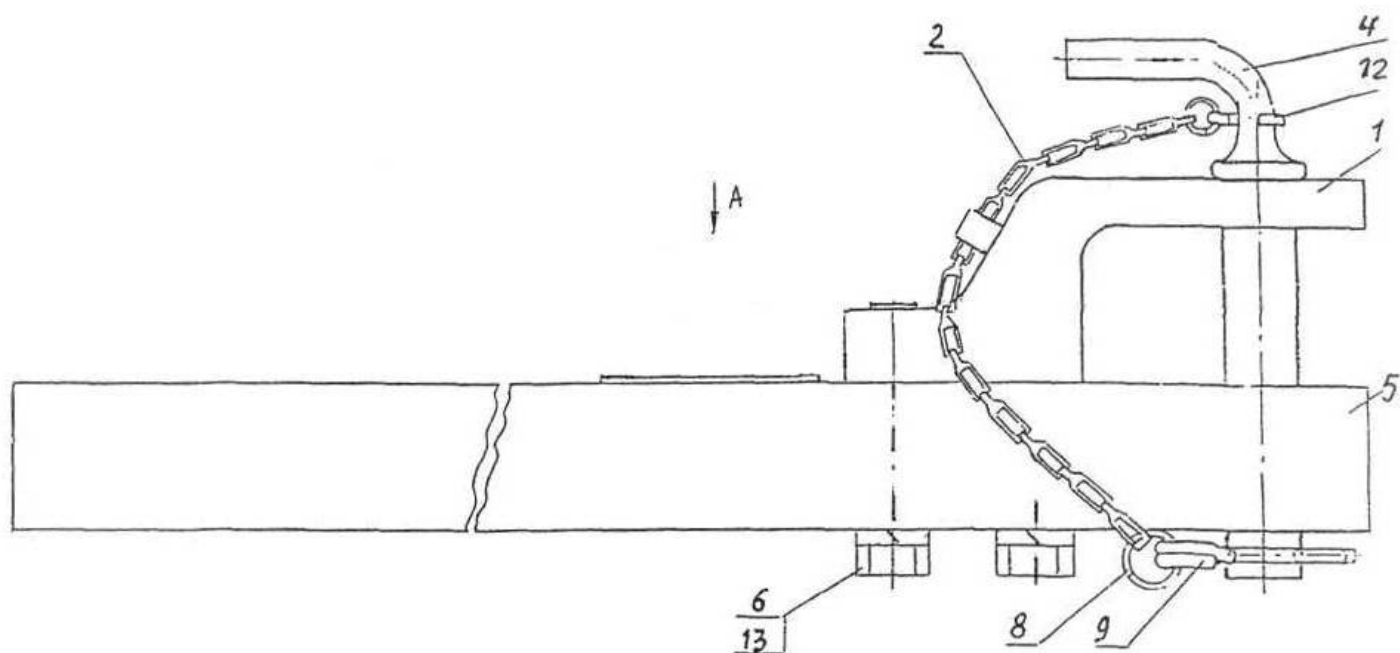


Рис. 51. Тяга

Группа 27. Устройство прицепное  
Подгруппа 2707. Тяга

№ рис.	№ поз.	№ узла или детали	Кол-во	Наименование
51	1	2522-2707145	1	Накладка
	2	70-4235035	2	Цепочка
	4	2522-2707079	1	Шкворень
	5	2522-2707144	1	Тяга
	6	2522-2707149	2	Болт
	8	H50-4202146	1	Кольцо
	9		1	Шплинт А61.07.001-А
	12		1	Шплинт 3,2x25.016 ГОСТ 397-79
	13		2	Шайба 20 ОТ ОСТ 37.001.115-75

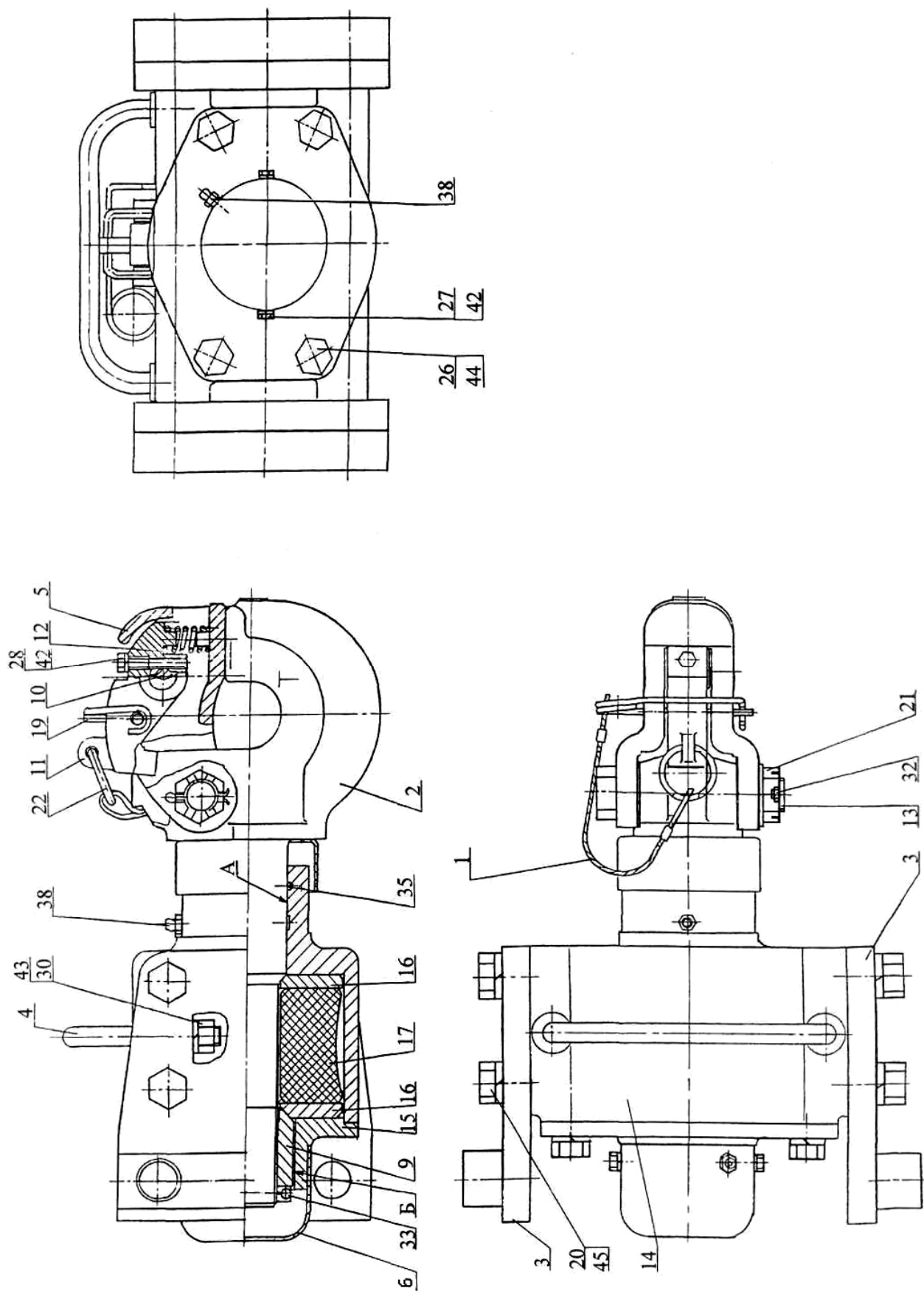


Рис. 52. Крюк с амортизатором

**Группа 27. Устройство прицепное**  
**Подгруппа 2707. Крюк с амортизатором**

№ рис.	№ поз.	№ узла или детали	Кол-во	Наименование
52	1	2522-2707220	1	Тросик
	2	2522-2707255	1	Крюк
	3	2522-2707270	2	Пластина
	4	2522-2707290	1	Рукоятка
	5	2522-2727295	1	Скоба
	6	2522-2707300	1	Чехол
	9	2522-2707244	1	Гайка
	10	2522-2707246	1	Ось
	11	2522-2707247	1	Защелка
	12	2522-2707248	1	Пружина
	13	2522-2707249	1	Болт
	14	2522-2707251	1	Корпус
	15	2522-2707253	1	Крышка
	16	2522-2707256	2	Шайба упорная
	17	2522-2707257	1	Амортизатор
	19	2522-2707263	1	Фиксатор
	20	680-2707024	8	Болт
	21	70-4605316	1	Гайка
	22		1	Кольцо А61.03.002
	26		4	Болт М16-6gx32.88.35.019 ГОСТ 7796-70
	27		2	Болт М6-6gx12.88.35.019 ГОСТ 7798-70
	28		1	Болт М6-6gx35.88.35.019 ГОСТ 7798-70
	30		2	Гайка М14х1,5-6Н.6.019 ГОСТ 5915-70
	32		1	Шплинт 5х36.019 ГОСТ 397-79
	33		1	Шплинт 6,3х63.016 ГОСТ 397-79
	35		1	Кольцо 060-068-46-2-2 ГОСТ 18829-73/9833-73
	38		2	Масленка 1.3 Ц9.хр ГОСТ 19853-74
	42		3	Шайба 6Т ОСТ 37.001.115-75
	43		2	Шайба 14 ОТ ОСТ 37.001.115-75
	44		4	Шайба 16 ОТ ОСТ 37.001.115-75
45		8	Шайба 20 ОТ ОСТ 37.001.115-75	

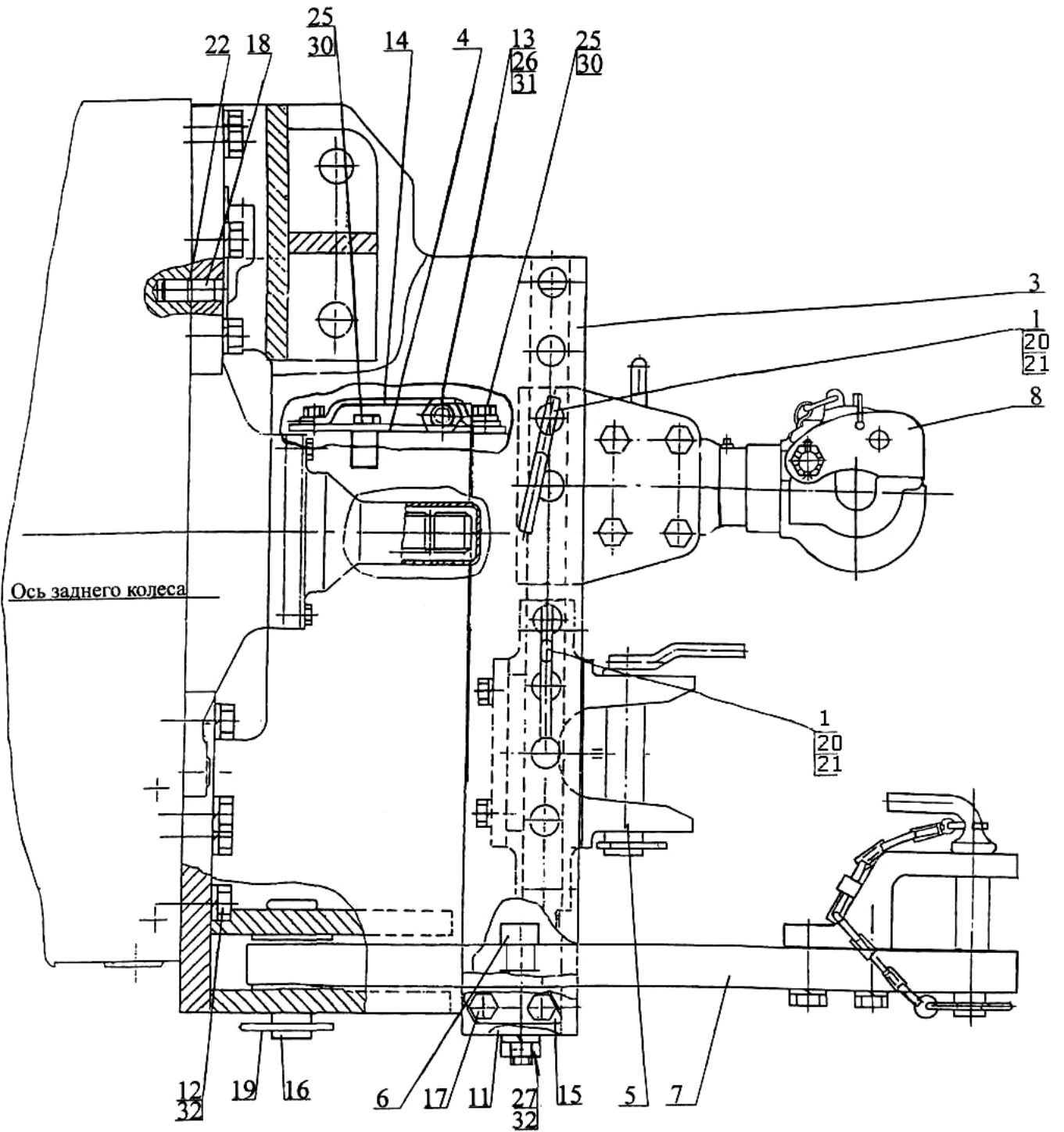


Рис. 53. Тягово-сцепное устройство

**Группа 27. Устройство прицепное**  
**Подгруппа 2707. Тягово-сцепное устройство**

№ рис.	№ поз.	№ узла или детали	Кол-во	Наименование
53		2522-2707010		Тягово-сцепное устройство (1-33; 1-45 рис.52; 1-13 рис.51; 1-14 рис.54)
	1	2522-2707030	2	Палец
	3	2522-2707060	1	Кронштейн
	4	2522-2707100	1	Щиток
	5	2522-2707110	1	Вилка (рис.54)
	6	2522-2707120	1	Скоба
	7	2522-2707150	1	Тяга (рис.51)
	8	2522-2707250	1	Крюк (рис.52)
	11	2522-2707011	1	Поперечина
	12	70-4605036-03	18	Болт
	13	2522-2707072	1	Стяжка
	14	2522-2707073	2	Скоба
	15	2522-2707076	2	Пластина
	16	2522-2707127	1	Палец
	17	2522-2707133	4	Болт
	18	50-4605027	2	Штифт
	19	1321-2707042	1	Шплинт
	20		2	Кольцо А61.05.004
	21		2	Чека А61.05.005
	22		2	Кольцо стопорное 54.38.619
	25		6	Болт М6-6gx12.88.35.019 ГОСТ 7798-70
	26		2	Гайка М16-6Н.6.019 ГОСТ 5915-70
	27		2	Гайка М20-6Н.6.019 ГОСТ 5915-70
	30		6	Шайба 6Т ОСТ 37.00115-75
	31		2	Шайба 16 ОТ ОСТ 37.00115-75
	32		20	Шайба 20 ОТ ОСТ 37.00115-75

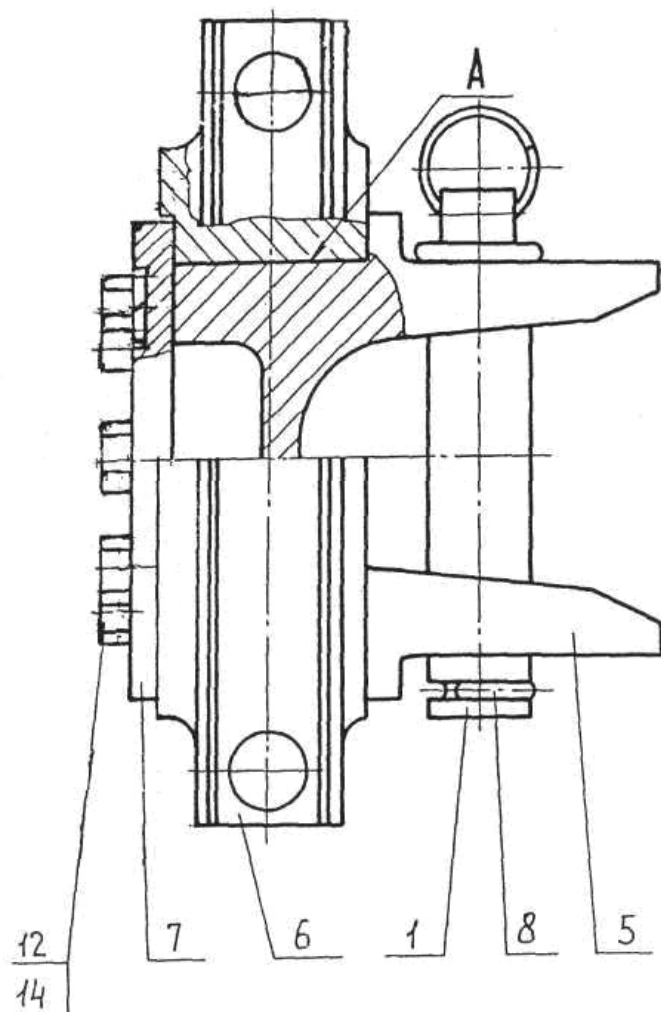


Рис. 54. Вилка

**Группа 27. Устройство прицепное**  
**Подгруппа 2707. Вилка**

№ рис.	№ поз.	№ узла или детали	Кол-во	Наименование
54		2522-2707110	1	Вилка
	1	1321-2707140-Б	1	Шкворень
	5	2522-2707111	1	Вилка
	6	2522-2707112	1	Кронштейн
	7	2522-2707113	1	Шайба
	8	1321-2707042	1	Шплинт
	12		8	Болт М16-6gx40.88.35.019 ГОСТ 7796-70
	14		8	Шайба 16 ОТ ОСТ 37.001.115-75



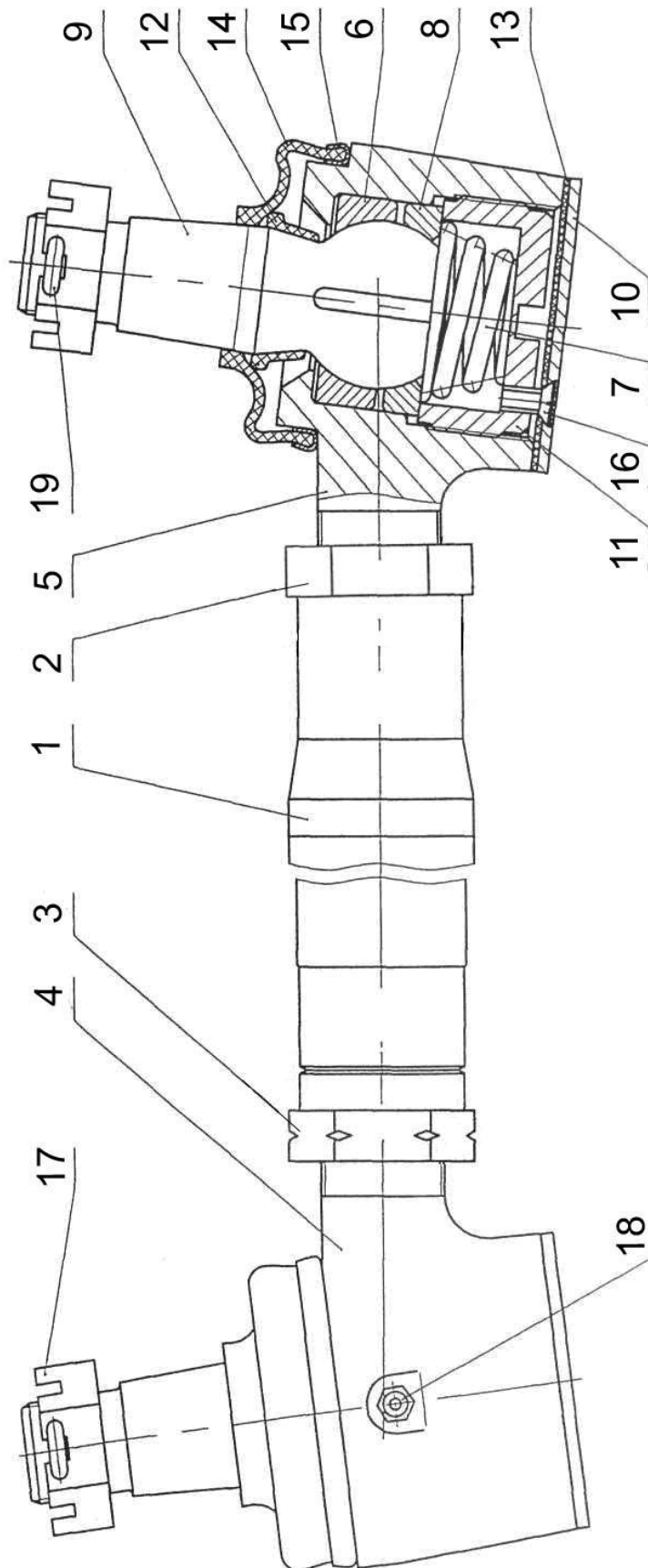


Рис. 55. Тяга рулевая

**Группа 30. Тяга рулевая**  
**Подгруппа 3003. Тяга рулевая**

№ рис.	№ поз.	№ узла или детали	Кол-во	Наименование
55		2522-3003010	1	Тяга рулевая
		2522-3003020	1	Шарнир(5-19)
		2522-3003020-01	1	Шарнир(4,6-19)
		1525-3003030	2	Чехол(14,15)
	1	2522-3003011	1	Труба
	2	2522-3003013	1	Гайка
	3	2522-3003013-01	1	Гайка
	4	2522-3003022-01	1	Корпус шарнира
	5	2522-3003022	1	Корпус шарнира
	6	64227-3003066	2	Сухарь
	7	ЦГ80-280-3405288	2	Пружина
	8	64227-3003067	2	Сухарь
	9	5336-3003065-01	2	Палец шаровой
	10	5336-3003073-01	2	Крышка
	11	5336-3003026	2	Пробка
	12	5336-3003071	2	Ограничитель
	13	5336-3003074	2	Прокладка
	14	5336-3003083-02	2	Уплотнитель
	15	5336-3003085	2	Обойма уплотнителя
16		6	Винт В.М6-6gx12.58.019 ГОСТ 17475-80	
17		2	Гайка М24x2-6Н.04.019 ГОСТ 5919-73	
18		2	Масленка 1.1Ц9.хр ГОСТ 19853-74	
19		2	Шплинт 5x36.016 ГОСТ 379-79	

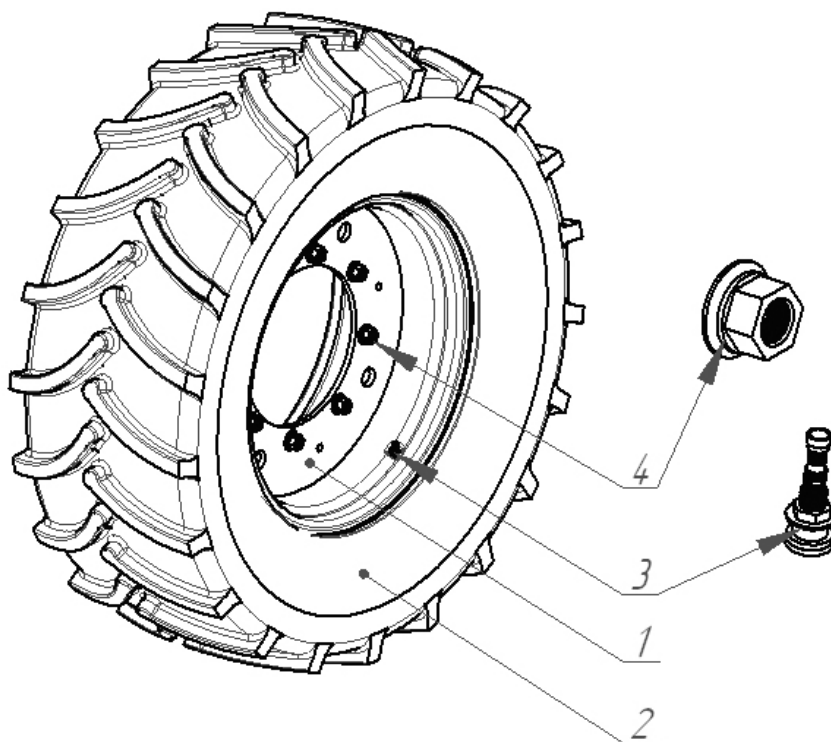


Рис. 56. Колесо переднее ведущее

**Группа 31. Колеса и ступицы**  
**Подгруппа 3101. Колеса передние ведущие**

№ рис.	№ поз.	№ узла или детали	Кол-во	Наименование
56		3022-3101015	2	Колесо 540/65R30
	1	8142.3101012-10	2	Колесо (диск и обод) W15Lx30
	2	540/65R30	2	Шина (бескамерная)
	3	TR618A	2	Вентиль водоналивной (для бескамерных шин)
	4		16	Гайка M22x1,5-10.9 DIN 74361
	4	93865-3104038	16	Гайка

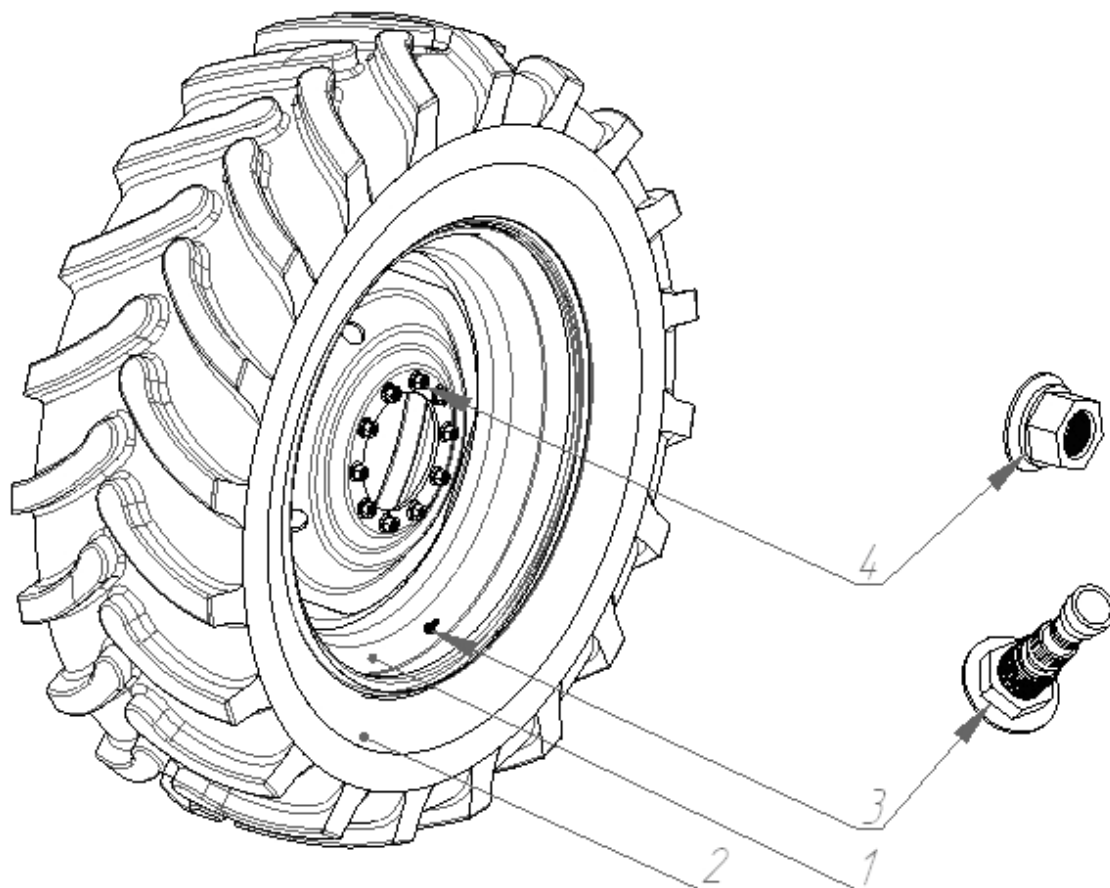


Рис. 57. Колесо заднее ведущее

**Группа 31. Колеса и ступицы**  
**Подгруппа 3107. Колеса задние ведущие**

№ рис.	№ поз.	№ узла или детали	Кол-во	Наименование
57		2522-3107010	4*	Колесо 580/70R42
		2522-3107010-01	4*	Колесо 650/65R42
		2522-3107030	4*	Колесо 620/70R42
	1	8885.3107012-01	4*	Колесо (диск и обод) DDW18Lx42
	2	580/70R42	4*	Шина (бескамерная)
	2	650/65R42	4*	Шина (бескамерная)
	2	620/70R42	4*	Шина (бескамерная)
	3	TR618A	4*	Вентиль водоналивной (для бескамерных шин)
	4		20	Гайка M22x1,5-10.9 DIN 74361
	4	93865-3104038	20	Гайка

\* Количество приведено с учетом сдваивания задних колес

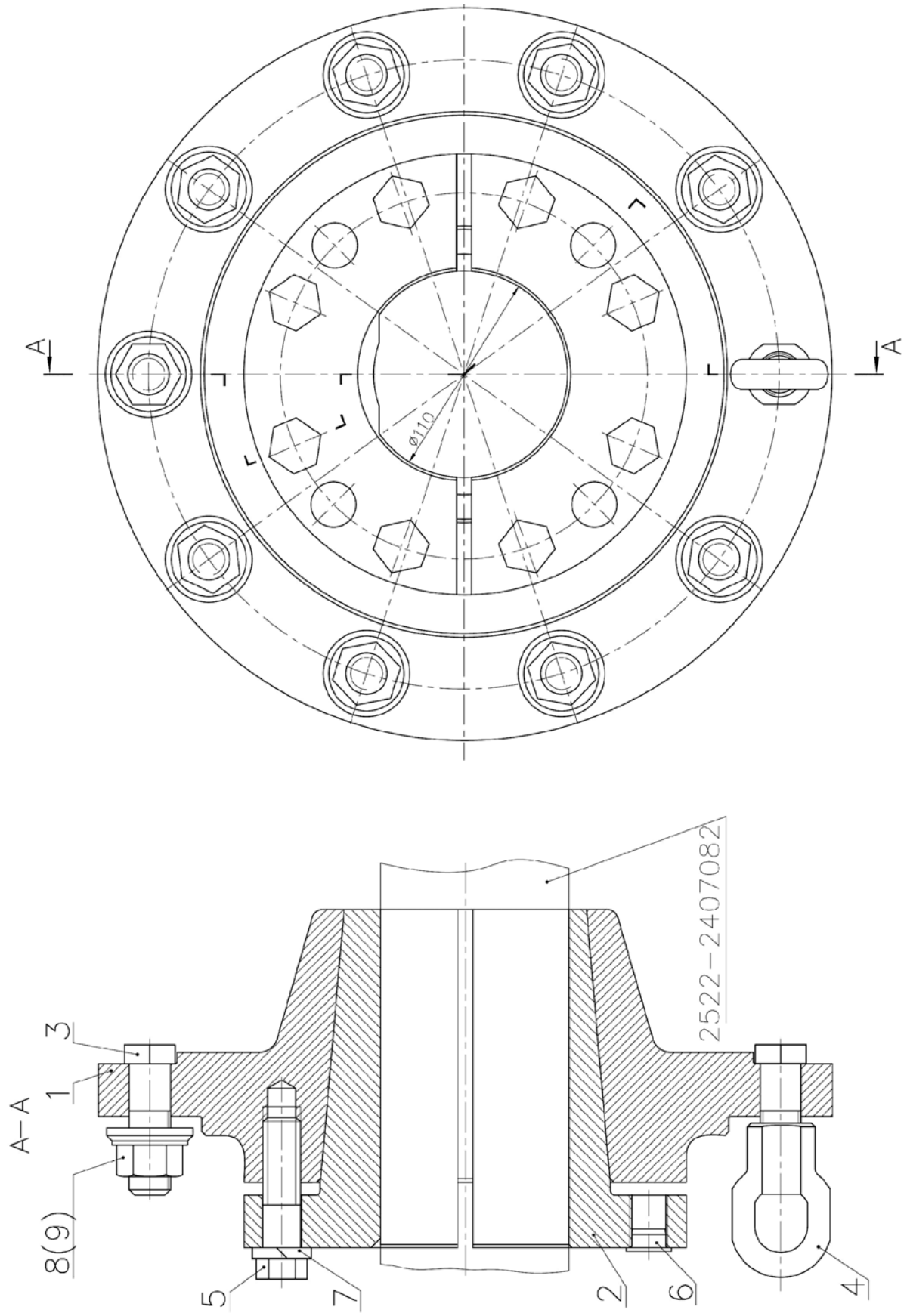


Рис. 58. Ступица

**Группа 31. Колеса и ступицы**  
**Подгруппа 3104. Ступица**

<b>№ рис.</b>	<b>№ поз.</b>	<b>№ узла или детали</b>	<b>Кол-во</b>	<b>Наименование</b>
58	1	2522-3104011	1	Корпус ступицы
	2	2522-3104012	1	Вкладыш
	3	2522-3104021	10	Болт
	4	70-3104019-02	1	Гайка специальная
	5	70-4605036-03	8	Болт
	6	80-3405038-03	4	Пробка
	7		8	Шайба 20 ОТ ОСТ 37.001.115-75
	8		9	Гайка М22х1,5 (93865-3104038)
	9		9	Гайка М22х1,5-10 DIN74361

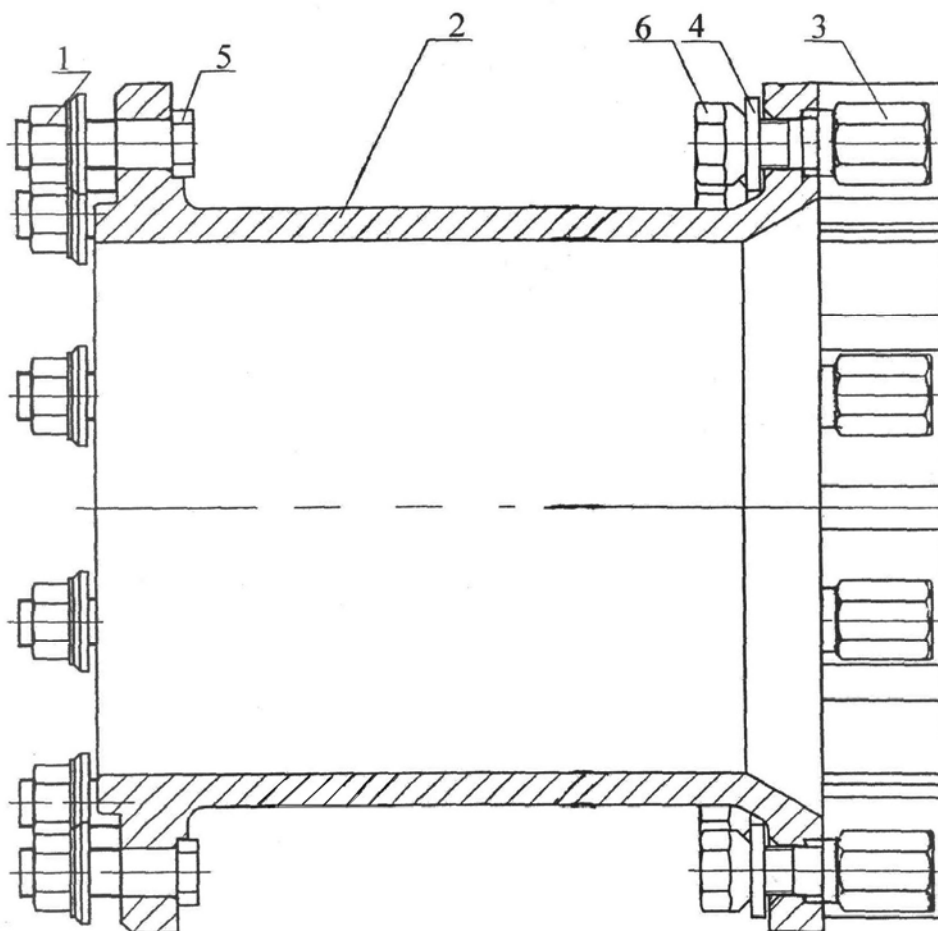


Рис. 59. Проставка

**Группа 31. Колеса и ступицы**  
**Подгруппа 3109. Проставка**

№ рис.	№ поз.	№ узла или детали	Кол-во	Наименование
59	1		10	Гайка M22x1,5-10.9 DIN 74361 (93865-3104038)
	2	2522-3109031	1	Проставка
	3	2822-3104037-01	10	Болт специальный
	4	2522-3104018	10	Шайба
	5	2522-3104021	10	Болт
	6	2522-3109024	10	Гайка

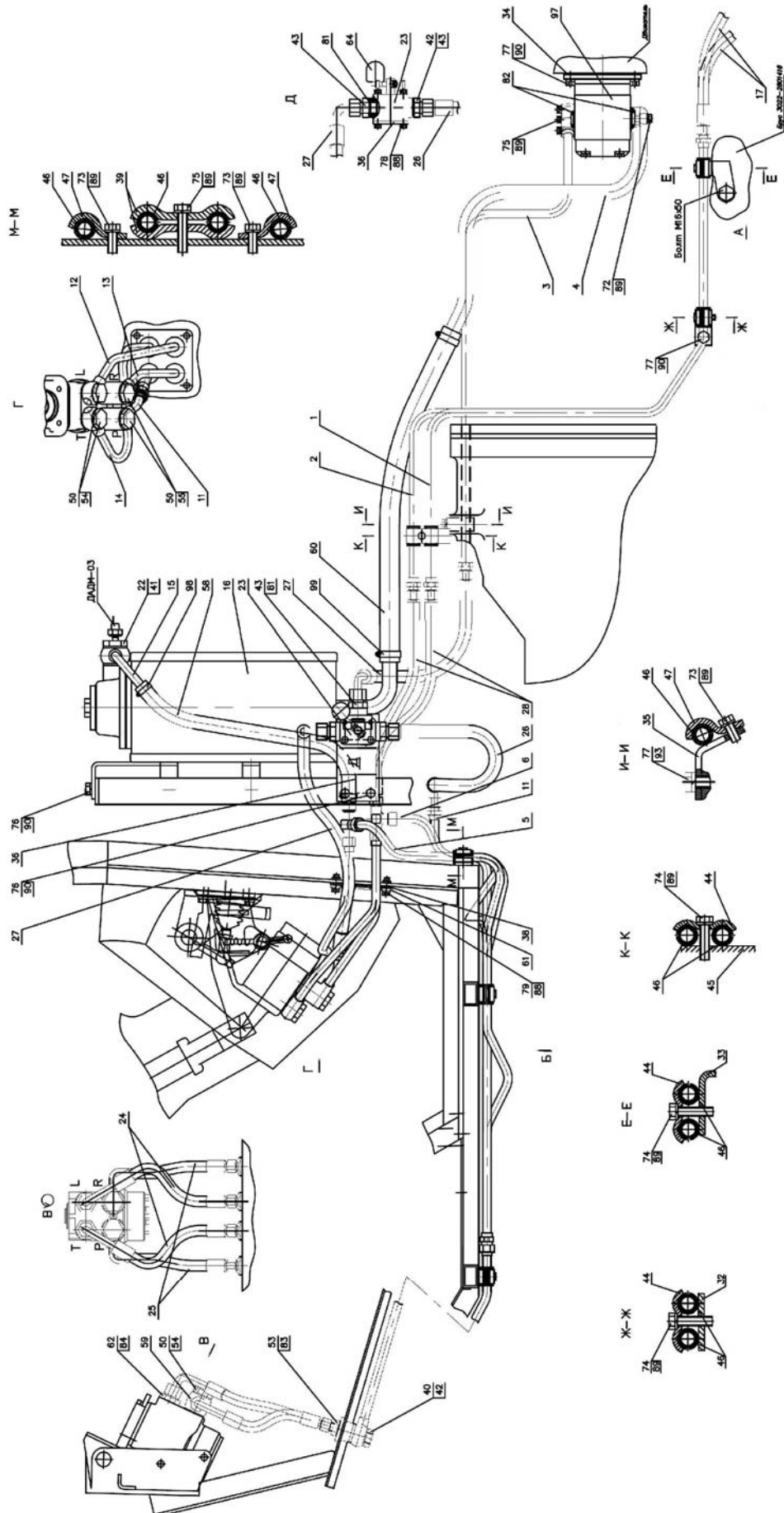


Рис. 60.1. Управление рулевое (для тракторов 2522ДВ/3022ДВ/2522.1/3022.1)



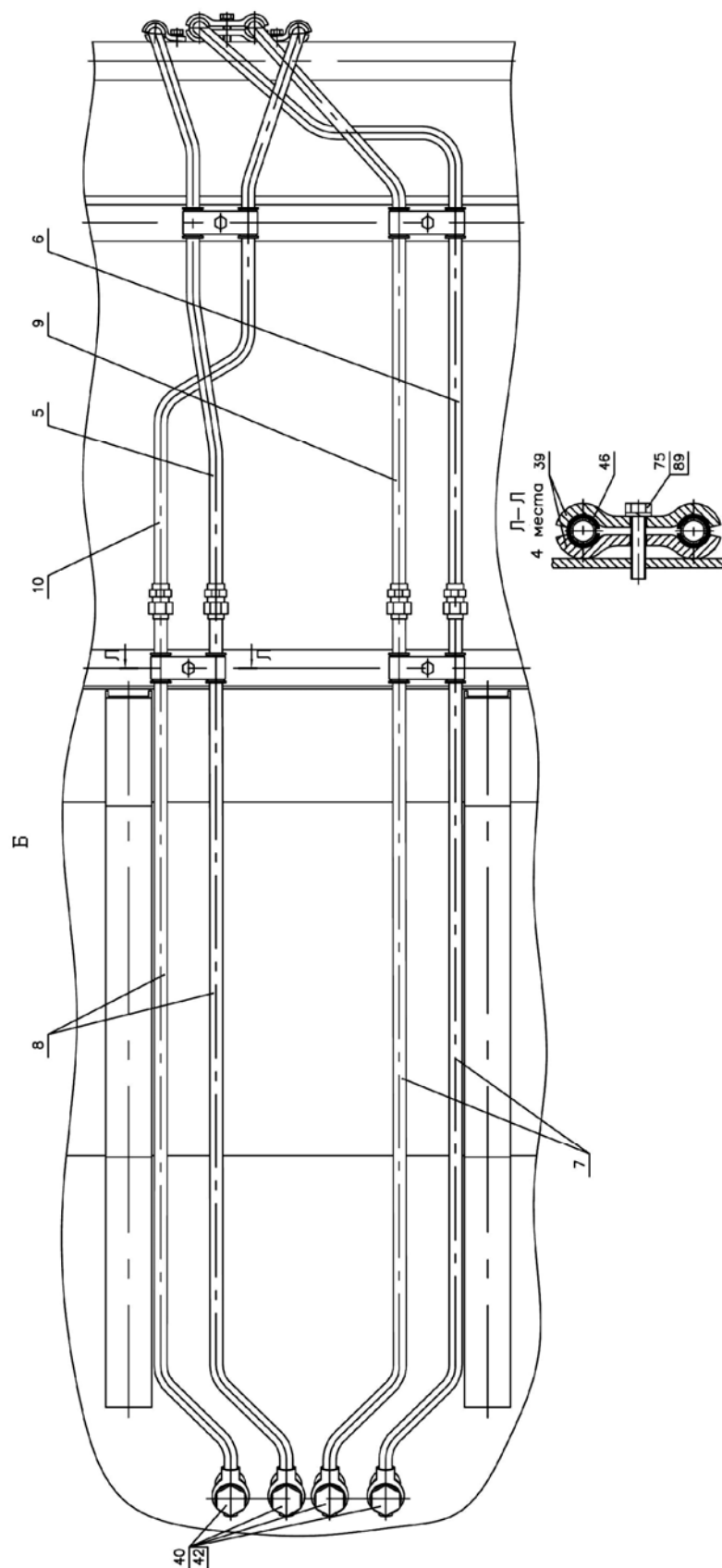


Рис. 60.2. Управление рулевое (для тракторов 2522ДВ/3022ДВ/2522.1/3022.1)

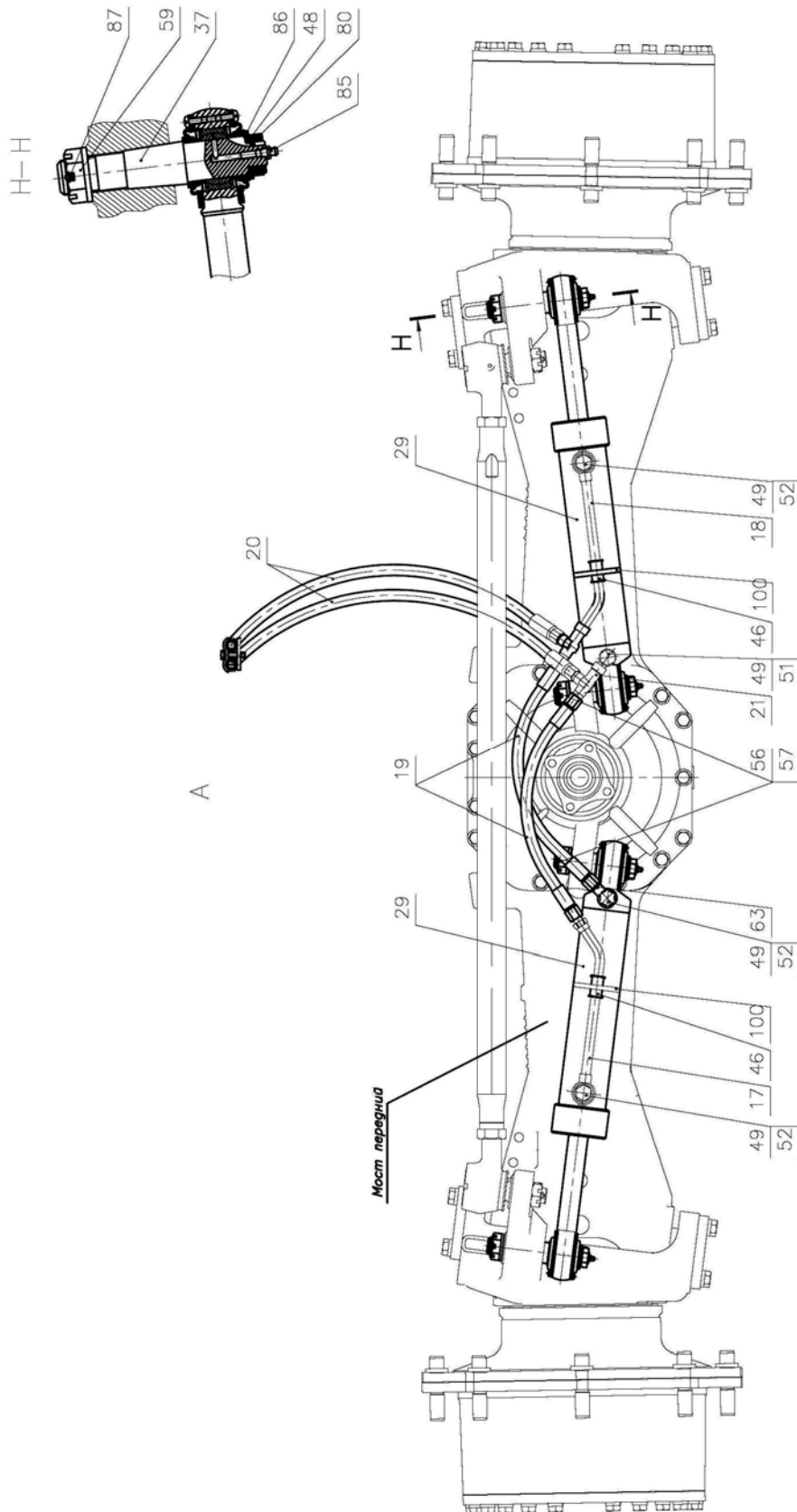


Рис. 60.3. Управление рулевое (для тракторов 2522ДВ/3022ДВ/2522.1/3022.1)

**Группа 34. Управление рулевое**  
**Подгруппа 3400. Управление рулевое**  
(для тракторов 2522ДВ/3022ДВ/2522.1/3022.1)

№ рис.	№ поз.	№ узла или детали	Кол-во	Наименование
60.1, 60.2, 60.3	1	3022ДВ-3407040-Б	1	Маслопровод
	2	3022ДВ-3407050-Б	1	Маслопровод
	3	3022В-3407020-Б	1	Маслопровод
	4	3022В-3407030-Б	1	Маслопровод
	5	3022В-3407060	1	Маслопровод
	6	3022В-3407070	1	Маслопровод
	7	3022В-3407075	2	Маслопровод
	8	3022В-3407075-01	2	Маслопровод
	9	3022В-3407080	1	Маслопровод
	10	3022В-3407090	1	Маслопровод
	11	3022В-3407360	1	Маслопровод
	12	3022В-3407370	1	Маслопровод
	13	3022В-3407380	1	Маслопровод
	14	3022В-3407390	1	Маслопровод
	15	2522В-3407085	1	Маслопровод
	16	2522-3407010-01	1	Бак
	17	2522-3407070	1	Маслопровод
	18	2522-3407080	1	Маслопровод
	19	952-3407100-06	2	Рукав высокого давления Ø8x1 армированный (L=390 мм)
	20	952-3407100-10	2	Рукав высокого давления Ø8x1 армированный (L=950 мм)
	21	1221-3407010-Б-01	1	Тройник
	22	1221-3407140-01	1	Клапан
	23	1221В-3407150	1	Кран
	24	1522В-3407100-04	2	Рукав высокого давления Ø 12,5x2 армированный (L=280 мм)
	25	1522В-3407100-05	2	Рукав высокого давления Ø 12,5x2 армированный (L=230 мм)
	26	1522В-3407100-06	1	Рукав высокого давления Ø 12,5x2 армированный (L=420 мм)
	27	1522В-3407100-07	2	Рукав высокого давления Ø 12,5x2 армированный (L=730 мм)
	28	Н.036.83.140	2	Рукав высокого давления Ø 12,5x2 армированный (L=485 мм)
	29	Ц63-3405115-А-03	2	Гидроцилиндр
	32	3022ДВ-3407011	1	Кронштейн
	33	3022ДВ-3407015	1	Кронштейн
	34	3022В-3407013	1	Прокладка
	35	3022В-3407016	1	Кронштейн
	36	3022В-3407018	1	Кронштейн
	37	2522-3405112	2	Палец
	38	2522-6703034	1	Прокладка
	39	40-4607029-А	10	Планка
	40	40-4607032	4	Болт зажимной
	41	40-4607033-А-01	2	Шайба
	42	40-4607038-А-01	9	Шайба
	43	70-1405089	3	Штуцер ввертный
	44	70-3407146	3	Планка
	45	70-3407164-01	1	Кронштейн
	46	70-3506027	21	Втулка
	47	70-6804011	3	Держатель
	48	Ф80-3405103	4	Шайба стопорная
	49	Ф80-3407114	8	Шайба
	50	Ф80-3407157	12	Шайба

**Группа 34. Управление рулевое**  
**Подгруппа 3400. Управление рулевое**  
(для тракторов 2522ДВ/3022ДВ/2522.1/3022.1)

№ рис.	№ поз.	№ узла или детали	Кол-во	Наименование
60.1, 60.2, 60.3	51	Ф80-3407201	1	Болт
	52	Ф80-3407301	3	Болт
	53	С80-4607204	4	Штуцер
	54	85-3407105	4	Болт
	55	85-3407105-01	2	Болт
	56	102-3405112-01	2	Палец
	57	102-3405113	4	Гайка пальца
	58	952-3407014-05	1	Шланг (L=650 мм)
	59	530-4614029	2	Угольник
	60	1321-3407018	1	Шланг (L=580 мм)
	61	1522-3407011	1	Крышка
	62	1522-3407016	2	Штуцер
	63	2022-3407202	1	Переходник
	64		1	Рукоятка А13.11.000
	72		2	Болт М8-6gx45.88.35.019 ГОСТ 7795-70
	73		3	Болт М8-6gx20.88.35.019 ГОСТ 7796-70
	74		3	Болт М8-6gx30.88.35.019 ГОСТ 7796-70
	75		9	Болт М8-6gx35.88.35.019 ГОСТ 7796-70
	76		5	Болт М10-6gx20.88.35.019 ГОСТ 7796-70
	77		4	Болт М10-6gx30.88.35.019 ГОСТ 7796-70
	78		4	Болт М6-6gx20.88.35.019 ГОСТ 7798-70
	79		4	Болт М6-6gx25.88.35.019 ГОСТ 7798-70
	80		4	Гайка М20х1,5-6Н.04.019 ГОСТ 15522-70
	81		2	Кольцо 017-021-25-1-4
	82		2	Кольцо 020-025-30-1-4
	83		4	Кольцо 024-028-25-2-2
	84		2	Кольцо 025-029-25-2-2
	85		4	Масленка 1.1Ц9.хр ГОСТ 19853-74
	86		4	Шайба С.20.01.019 ГОСТ 11371-78
	87		4	Шплинт 4х36.019 ГОСТ 397-79
	88		8	Шайба 6Т ОСТ 37.001.115-75
	89		15	Шайба 8Т ОСТ 37.001.115-75
	90		9	Шайба 10 ОТ ОСТ 37.001.115-75
	97	НШ 19Д-4П2В3В	1	Насос шестеренный "Гидросила", Украина
	98		2	Хомут "НОРМА" TORRO 20-32/9-С6W
	99		2	Хомут "НОРМА" TORRO 25-40/9-С6W
	100		2	Хомут "НОРМА" TORRO 70-90/9-С6W

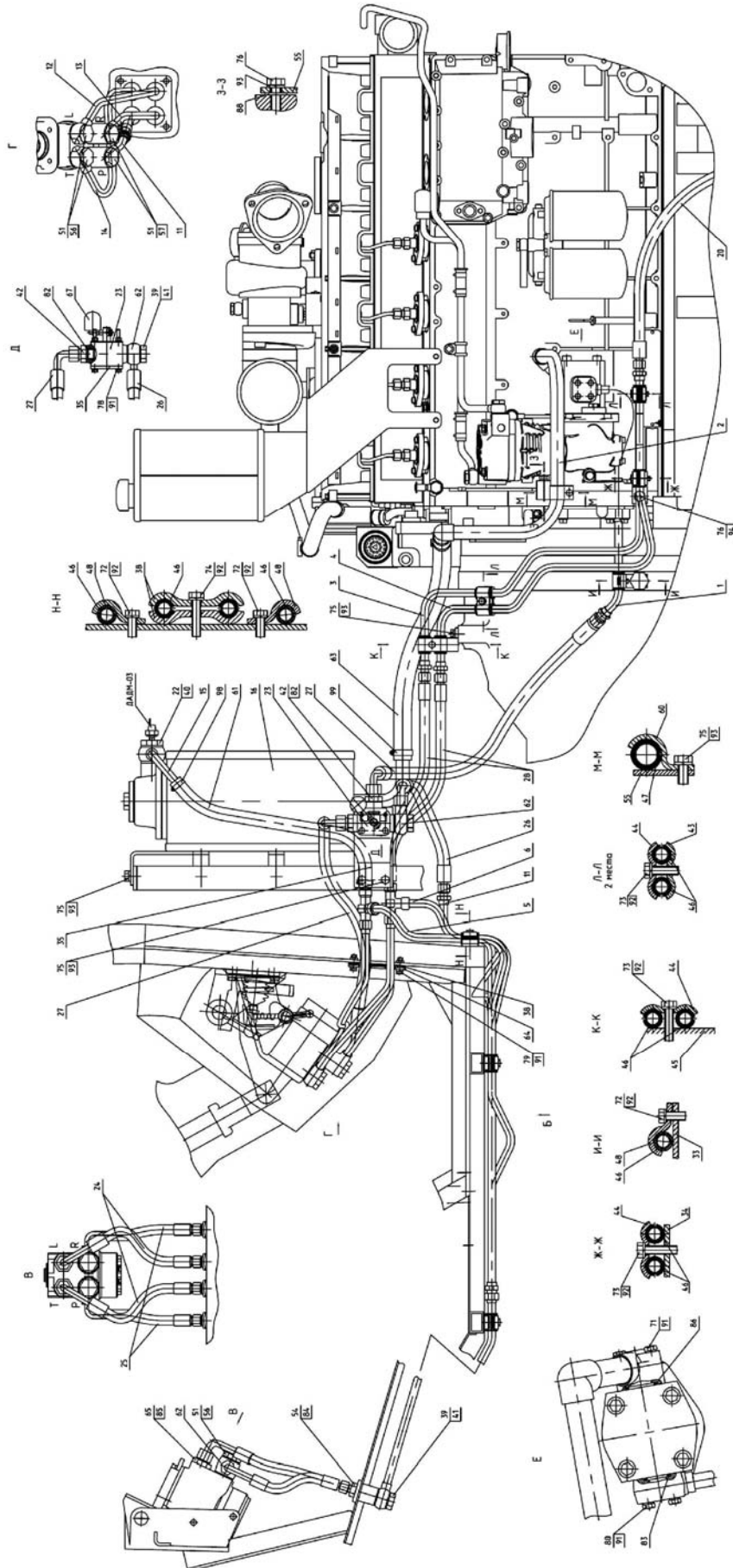


Рис. 61.1. Управление рулевое (для тракторов 2822ДЦ/2822.1)

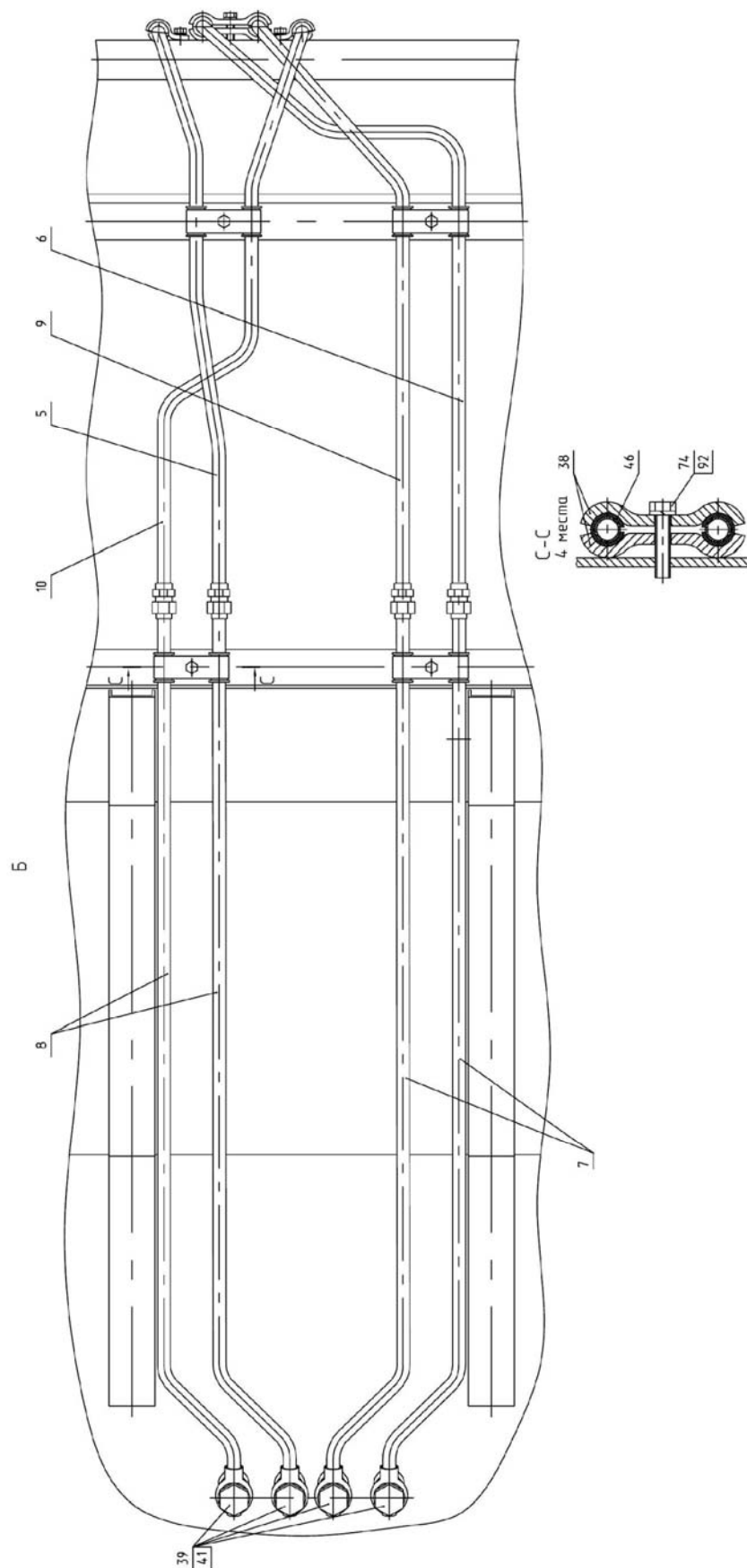


Рис. 61.2. Управление рулевое (для тракторов 2822ДЦ/2822.1)

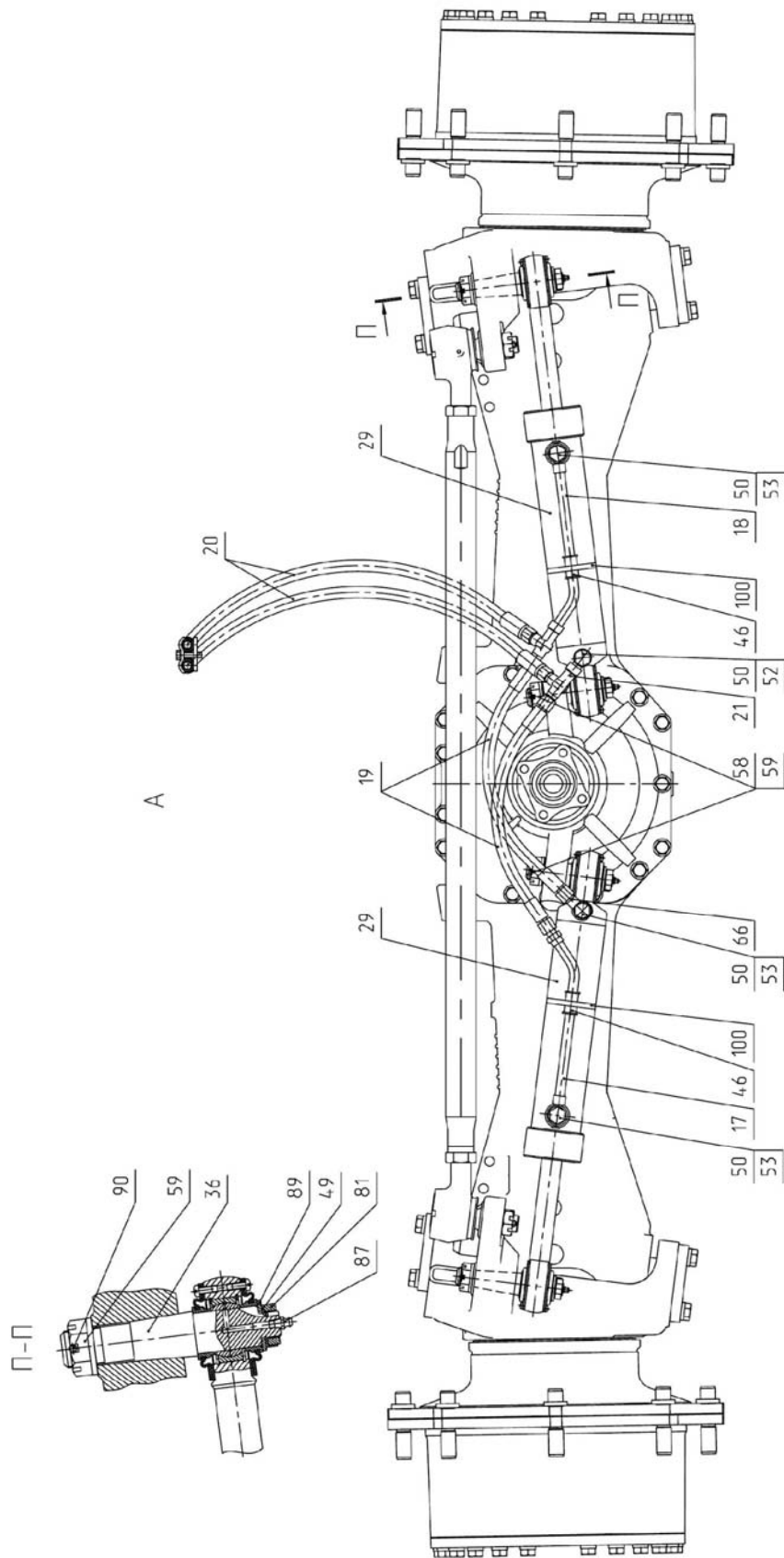


Рис. 61.3. Управление рулевое (для тракторов 2822ДЦ/2822.1)

**Группа 34. Управление рулевое**  
**Подгруппа 3400. Управление рулевое**  
(для тракторов 2822ДЦ/2822.1)

№ рис.	№ поз.	№ узла или детали	Кол-во	Наименование
61.1, 61.2, 61.3	1	2822ДЦ-3407020	1	Маслопровод
	2	2822ДЦ-3407030	1	Маслопровод
	3	2822ДЦ-3407040	1	Маслопровод
	4	2822ДЦ-3407050	1	Маслопровод
	5	3022В-3407060	1	Маслопровод
	6	3022В-3407070	1	Маслопровод
	7	3022В-3407075	2	Маслопровод
	8	3022В-3407075-01	2	Маслопровод
	9	3022В-3407080	1	Маслопровод
	10	3022В-3407090	1	Маслопровод
	11	3022В-3407360	1	Маслопровод
	12	3022В-3407370	1	Маслопровод
	13	3022В-3407380	1	Маслопровод
	14	3022В-3407390	1	Маслопровод
	15	2522В-3407085	1	Маслопровод
	16	2522-3407010	1	Бак
	17	2522-3407070	1	Маслопровод
	18	2522-3407080	1	Маслопровод
	19	952-3407100-06	2	Рукав высокого давления Ø8x1 армированный (L=390 мм)
	20	952-3407100-10	2	Рукав высокого давления Ø8x1 армированный (L=950 мм)
	21	1221-3407010-Б-01	1	Тройник
	22	1221-3407140-01	1	Клапан
	23	1221В-3407150-А	1	Кран
	24	1522В-3407100-04	2	Рукав высокого давления Ø12,5x2 армированный (L=280 мм)
	25	1522В-3407100-05	2	Рукав высокого давления Ø12,5x2 армированный (L=230 мм)
	26	1522В-3407100-06	1	Рукав высокого давления Ø12,5x2 армированный (L=420 мм)
	27	1522В-3407100-07	2	Рукав высокого давления Ø12,5x2 армированный (L=730 мм)
	28	Н.036.83.140	2	Рукав высокого давления Ø12,5x2 армированный (L=485 мм)
	29	Ц63-3405115-А-03	2	Гидроцилиндр
	33	2822ДЦ-3407011	1	Кронштейн
	34	3022ДВ-3407011	1	Кронштейн
	35	3022В-3407018	1	Кронштейн
	36	2522-3405112	2	Палец
	37	2522-6703034	1	Прокладка
	38	40-4607029-А	10	Планка
	39	40-4607032	5	Болт зажимной
	40	40-4607033-А-01	2	Шайба
	41	40-4607038-А-01	10	Шайба
	42	70-1405089	2	Штуцер ввертный
	43	70-3407144	2	Пластина
	44	70-3407146	4	Планка
	45	70-3407164-01	1	Кронштейн
	46	70-3506027	23	Втулка
	47	70-4607158-01	1	Прокладка
	48	70-6804011	3	Держатель
	49	Ф80-3405103	4	Шайба стопорная
	50	Ф80-3407114	8	Шайба



**Группа 34. Управление рулевое**  
**Подгруппа 3400. Управление рулевое**  
(для тракторов 2822ДЦ/2822.1)

№ рис.	№ поз.	№ узла или детали	Кол-во	Наименование
61.1, 61.2, 61.3	51	Ф80-3407157	12	Шайба
	52	Ф80-3407201	1	Болт
	53	Ф80-3407301	3	Болт
	54	С80-4607204	4	Штуцер
	55	85-3407102	1	Кронштейн
	56	85-3407105	4	Болт
	57	85-3407105-01	2	Болт
	58	102-3405112-01	2	Палец
	59	102-3405113	4	Гайка пальца
	60	102-3407014	1	Скоба
61	952-3407014-05	1	Шланг (L=650 мм)	
62	530-4614029	3	Угольник	
63	1221-3407012-02	1	Шланг (L=650 мм)	
64	1522-3407011	1	Крышка	
65	1522-3407016	2	Штуцер	
66	2022-3407202	1	Переходник	
67		1	Рукоятка А13.11.000	
71		2	Болт М6-6gx45.88.35.019 ГОСТ 7795-70	
72		3	Болт М8-6gx20.88.35.019 ГОСТ 7796-70	
73		4	Болт М8-6gx30.88.35.019 ГОСТ 7796-70	
74		5	Болт М8-6gx35.88.35.019 ГОСТ 7796-70	
75		7	Болт М10-6gx20.88.35.019 ГОСТ 7796-70	
76		1	Болт М10-6gx40.88.35.019 ГОСТ 7796-70	
77		1	Болт М12-6gx20.88.35.019 ГОСТ 7796-70	
78		4	Болт М6-6gx20.88.35.019 ГОСТ 7798-70	
79		4	Болт М6-6gx25.88.35.019 ГОСТ 7798-70	
80		4	Болт М6-6gx35.88.35.019 ГОСТ 7798-70	
81		4	Гайка М20х1,5-6Н.04.019 ГОСТ 15522-70	
81		2	Кольцо 017-021-25-1-4	
83		2	Кольцо 020-025-30-1-4	
84		4	Кольцо 024-028-25-2-4	
85		2	Кольцо 025-029-25-2-2	
86		1	Кольцо 025-030-30-1-4	
87		4	Масленка 1.1.Ц9.хр ГОСТ 19853-74	
88		1	Шайба С10.01.019 ГОСТ 11371-78	
89		4	Шайба С20.01.019 ГОСТ 11371-78	
90		4	Шплинт 4х36.019 ГОСТ 397-79	
91		14	Шайба 6Т ОСТ 37.001.115-75	
92		12	Шайба 8Т ОСТ 37.001.115-75	
93		8	Шайба 10 ОТ ОСТ 37.001.115-75	
94		1	Шайба 12 ОТ ОСТ 37.001.115-75	
98		2	Хомут "НОРМА" TORRO 20-32/9-C6W	
99		2	Хомут "НОРМА" TORRO 25-40/9-C6W	
100		2	Хомут "НОРМА" TORRO 70-90/9-C6W	

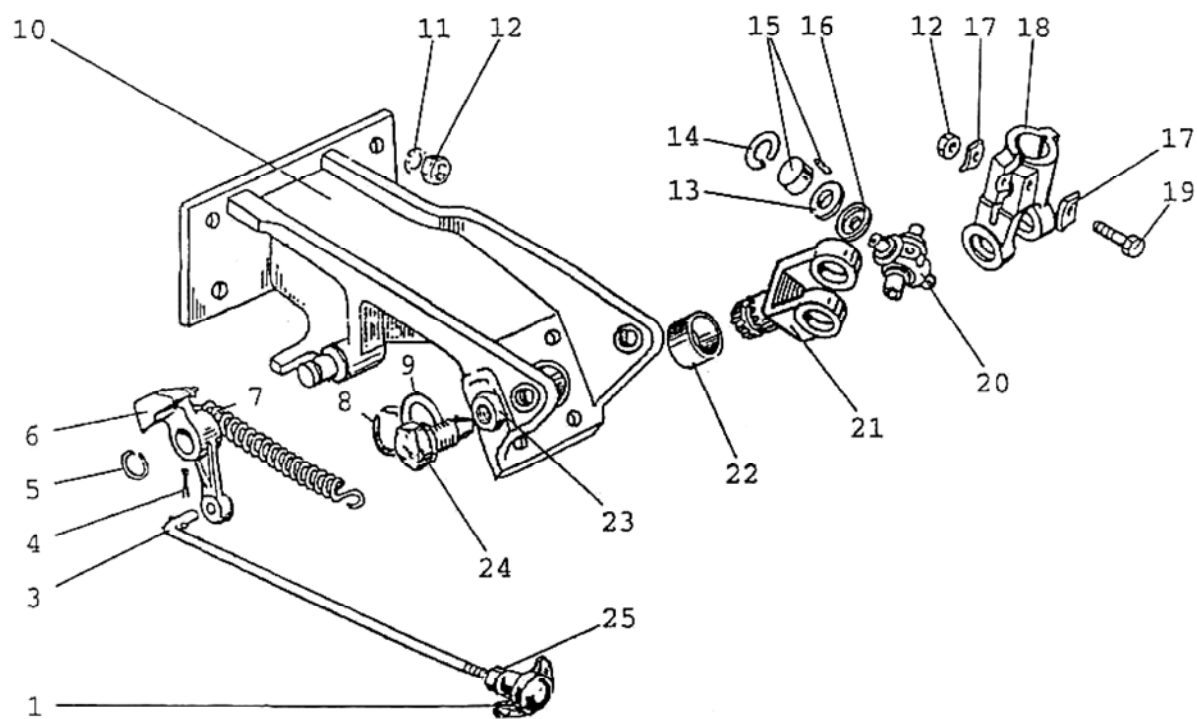


Рис. 62. Колонка рулевая

**Группа 34. Управление рулевое  
Подгруппа 3401. Колонка рулевая**

№ рис.	№ поз.	№ узла или детали	Кол-во	Наименование
62	1	70-4803060	1	Рукоятка
	3	822-3401001-01	1	Тяга
	4		1	Шплинт 2,0x16.019 ГОСТ 397-79
	5		1	Кольцо С18 ГОСТ 13940-86
	6	85-3401014-01	1	Фиксатор
	7	50-1310158-Б	1	Пружина
	8		1	Кольцо С20 ГОСТ 13940-86
	9	80-3401019	2	Шайба
	10	822-3401120	1	Кронштейн
	11		4	Шайба 10 ОТ ОСТ 37.001.115-75
	12		5	Гайка М10-6Н.6.019 ГОСТ 5915-70
	13	50-3401064	4	Сальник
	14		4	Кольцо С19 ГОСТ 13943-86
	15		4	Подшипник 904700УС17 ТУ 37.006.065-90
	16	50-3401063	4	Обойма
	17	80-3401013	2	Шайба
	18	50-3401061-А	1	Вилка
	19		1	Болт М10-6gx45.88.35.019 ГОСТ 7795-70
	20	50-3401062	1	Крестовина
	21	85-340156-Б	1	Вилка
	22	85-3401016	1	Втулка
	23		1	Гайка М20x1,5-6Н.04.019 ГОСТ 15522-70
	24	80-3401089	2	Винт
	25		1	Гайка М8-6Н.6.019 ГОСТ 5915-70

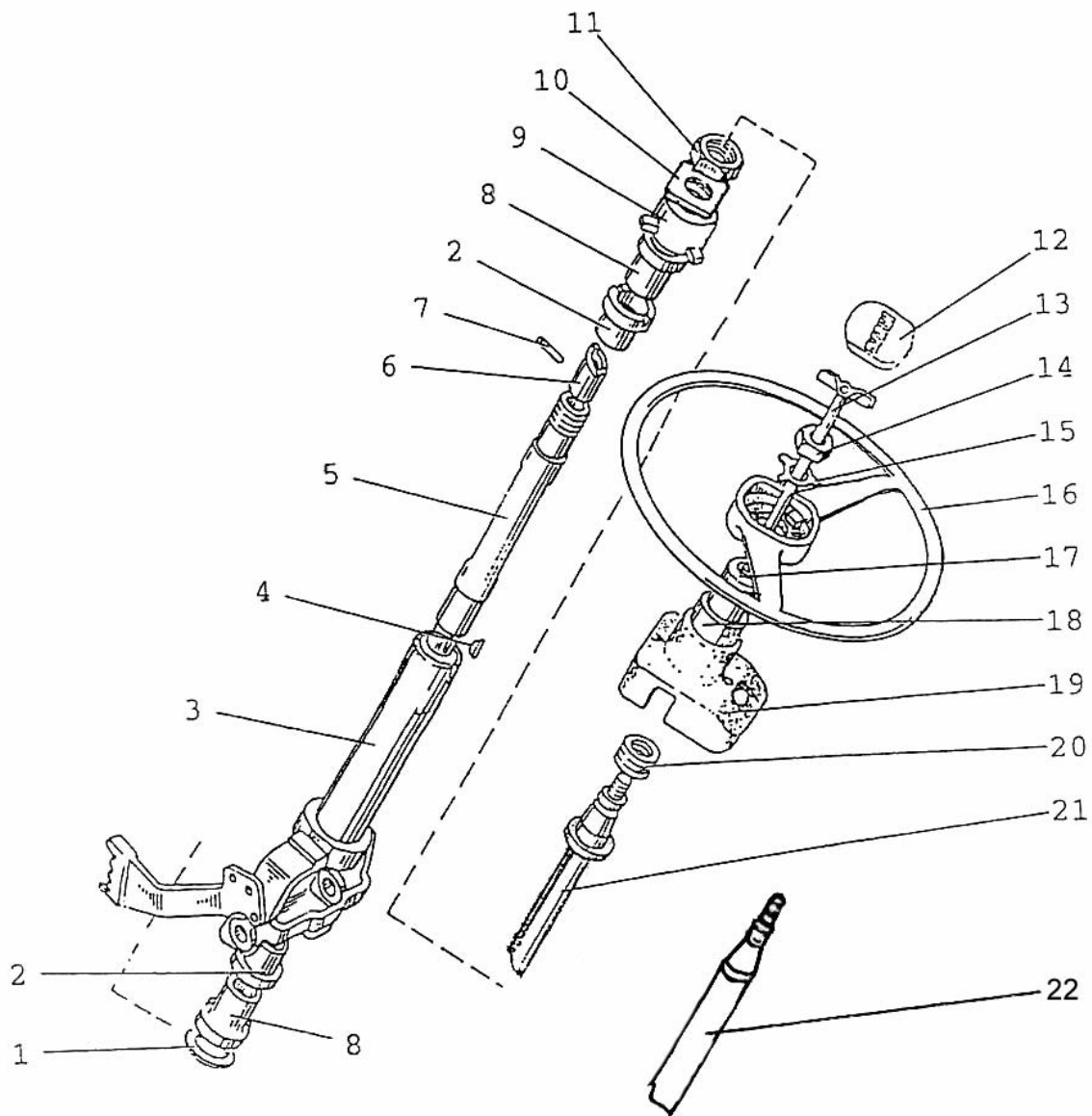


Рис. 63. Колонка рулевая

**Группа 34. Управление рулевое**  
**Подгруппа 3401. Колонка рулевая**

№ рис.	№ поз.	№ узла или детали	Кол-во	Наименование
63	1	600-3401012	1	Шайба
	2	70-3401077-Б	2	Амортизатор
	3	822-3401080	1	Труба
	4		1	Шпонка 5x10
	5	70-3401055	1	Вал
	6	70-3401054-Б	1	Хвостовик
	7		1	Штифт ШЦК8x36
	8	70-3401076	2	Втулка
	9	80-3709022	1	Отбойник
	10	70-3401078	1	Гайка
	11	70-3401079	1	Контргайка
	12	80-3401082	1	Крышка
	13	80-3401140	1	Зажим
	14		1	Гайка М16х1,5.6Н.6.019 ГОСТ 5915-70
	15	50-3401091	1	Шайба
	16	80-3402015	1	Колесо рулевое
	17	80-3709025	1	Втулка**
	18	80-3709026-Б	1	Втулка**
	19	822-3709124	1	Чехол* <sup>1</sup>
	20	50-4608057	1	Пружина**
	21	85-3401175	1	Вал
	22	70-3401074-Б	1	Вал рулевой*

\* Для реверсного трактора

\*\* Для реверсивного трактора не устанавливается

\*<sup>1</sup> Устанавливается на щитке приборов

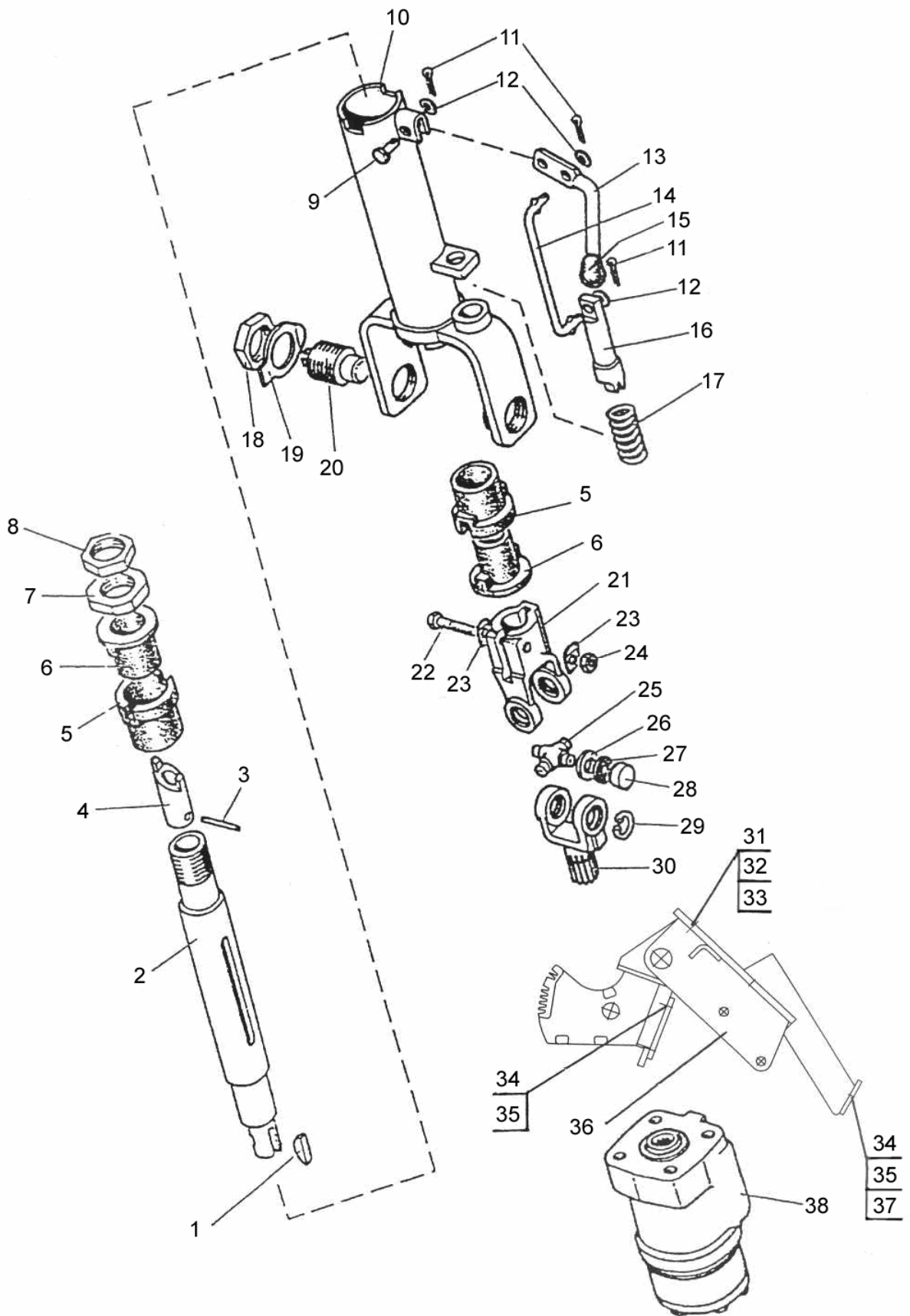


Рис. 64. Колонка рулевая (реверса)

**Группа 34. Управление рулевое**  
**Подгруппа 3401. Колонка рулевая (реверса)**

№ рис.	№ поз.	№ узла или детали	Кол-во	Наименование
64	1		1	Шпонка 5x10
	2	70-3401055	1	Вал
	3		1	Штифт ШКЦ 8x36
	4	70-3401054-Б	1	Хвостовик
	5	70-3401077-Б	2	Амортизатор
	6	70-3401076	2	Втулка
	7	70-3401078	1	Гайка
	8	70-3401079	1	Контргайка
	9		1	Палец 6x18 ОСТ 37.001.163-75
	10	70-3401080-В	1	Труба
	11		3	Шплинт 2x12.019 ГОСТ 379-79
	12		3	Шайба С6.01.019 ГОСТ 11371-78
	13	70-3401083	1	Рычаг
	14	70-3401084	1	Тяга
	15	70-3401093	1	Наконечник рычага
	16	70-3401088-Б	1	Фиксатор
	17	70-3401087	1	Пружина
	18		2	Гайка М27x2-6Н.6.019 ГОСТ 15522-70
	19	70-3401028	2	Шайба
	20	70-3401089	2	Винт
	21	50-3401061-А	1	Вилка
	22		1	Болт М10-6gx45.88.35.019 ГОСТ 7795-70
	23	80-3401013	2	Шайба
	24		1	Гайка М10-6Н.6.019 ГОСТ 5915-70
	25	50-3401062	1	Крестовина
	26	50-3401063	4	Обойма
	27	50-3401064	4	Сальник
	28		4	Подшипник роликовый игольчатый 904700 УС 17 ТУ 37.006.065.-90
	29		4	Кольцо С19 ГОСТ 13943-86
	30	85-3401156-Б	1	Вилка
	31		4	Болт М12-6gx35.88.35.019 ГОСТ 7796-70
	32		4	Шайба 12 ОТ ОСТ 37.001.115-75
	33		4	Шайба С12.01.019 ГОСТ 11371-78
	34		6	Болт М10-6gx30.88.35.019 ГОСТ 7796-70
	35		6	Шайба 10 ОТ ОСТ 37.001.115-75
	36	2522В-3401030	1	Кронштейн
	37		2	Шайба С10.01.019 ГОСТ 11371-78
	38	OSPC 315 ON 150 N1049	1	Насос-дозатор

При работе на реверсе рулевое колесо (16) и зажим (13) переставляется с переднего хода (см.рис.63)

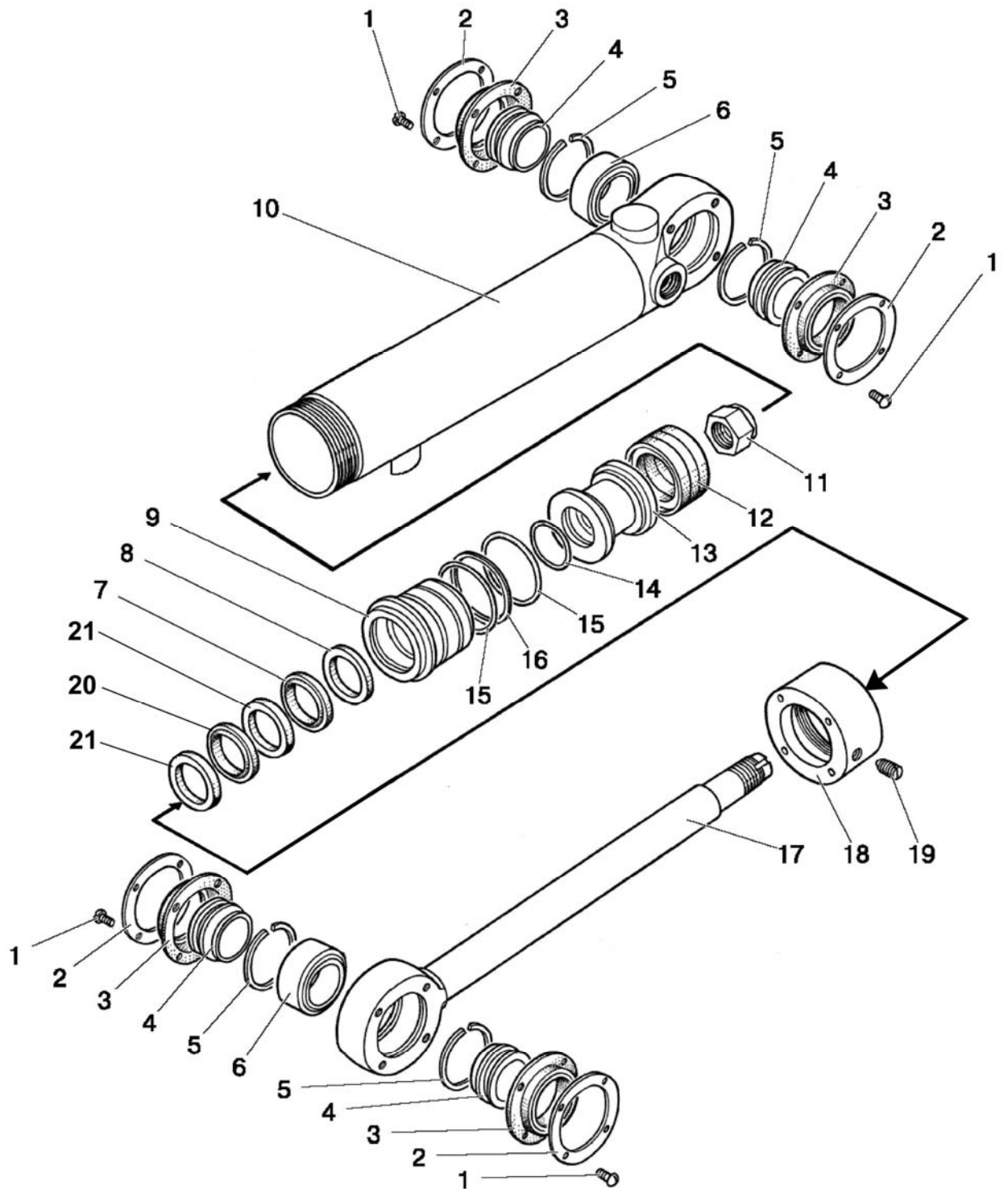


Рис. 65. Гидроцилиндр Ц63 (63x30-250)



**Группа 34. Управление рулевое**  
**Подгруппа 3405. Гидроцилиндр Ц63 (63x30-250)**

№ рис.	№ поз.	№ узла или детали	Кол-во	Наименование
65		Ц63-3405115-А-03	1	Гидроцилиндр в сборе
	1	ВМ5x10	16	Винт
	2	82.6-4713337	4	Кольцо прижимное
	3	Ц63-3405134	4	Чехол
	4	Ц63-3405127	4	Втулка
	5	В47	4	Кольцо
	6	ПШС-30	2	Подшипник
	7	24004799	1	Манжета штока PU6 30-38,6-6,5
	8	24236861	1	Уплотнение штока Т20 30-38-5,7
	9	Ц63-3405118-Б	1	Крышка передняя
	10	Ц63-3405120-03	1	Корпус
	11	Ц50-3405222	1	Гайка поршня
	12	24251803	1	Уплотнение поршня L43 63-47-20,5
	13	Ц63-3405123	1	Поршень
	14	030-034-25-1-4	1	Кольцо
	15	055-063-46-1-4	2	Кольцо
	16	Ц63-3405128 или 82.6-4713327	1	Кольцо защитное
	17	Ц63-3405121	1	Шток
	18	Ц63-3405124	1	Гайка накидная
	19	АМ8x10	1	Винт
	20	24223129	1	Уплотнение штока OMS-MR 30-37,3-3
21	24226046	2	Направляющая штока SB 30-33-5,5	

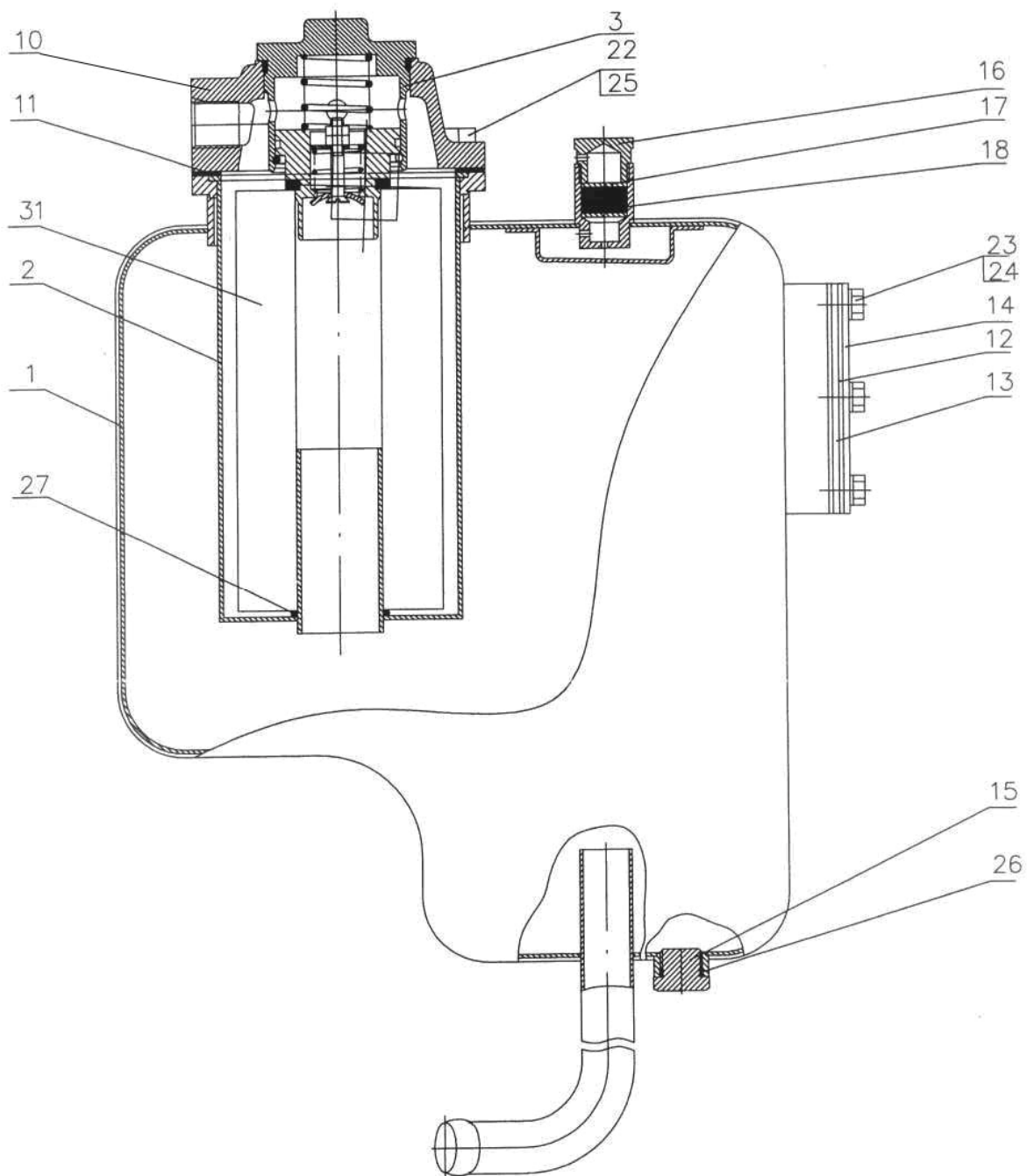


Рис. 66. Бак

**Группа 34. Управление рулевое  
Подгруппа 3407. Бак**

№ рис.	№ поз.	№ узла или детали	Кол-во	Наименование
66		2522-3407010	1	Бак (1-31)
	1	2522-3407020	1	Корпус
	2	822-4608020-А	1	Корпус
	3	822-4608030	1	Пробка
	10	1522-4608211-01	1	Крышка
	11	822-4608112	1	Прокладка
	12	85-4608086-А	2	Прокладка
	13	85-4608087	1	Указатель
	14	85-4608088	1	Пластина
	15	50-4608027-В	1	Пробка
	16	50-4608059	1	Пробка сапуна
	17	50-4608062	2	Шайба сапуна
	18	50-4608063	1	Фильтр
	22		4	Болт М8-6gx25.88.35.019 ГОСТ 7796-70
	23		6	Болт М6-6gx16.88.35.019 ГОСТ 7798-70
	24		6	Шайба 6Т ОСТ 37.001.115-75
	25		4	Шайба 8Т ОСТ 37.001.115-75
	26		1	Кольцо 017-022-30-2-2
	27		1	Кольцо 042-050-46-2-2
	31		1	Элемент фильтрующий Реготмас 635-1

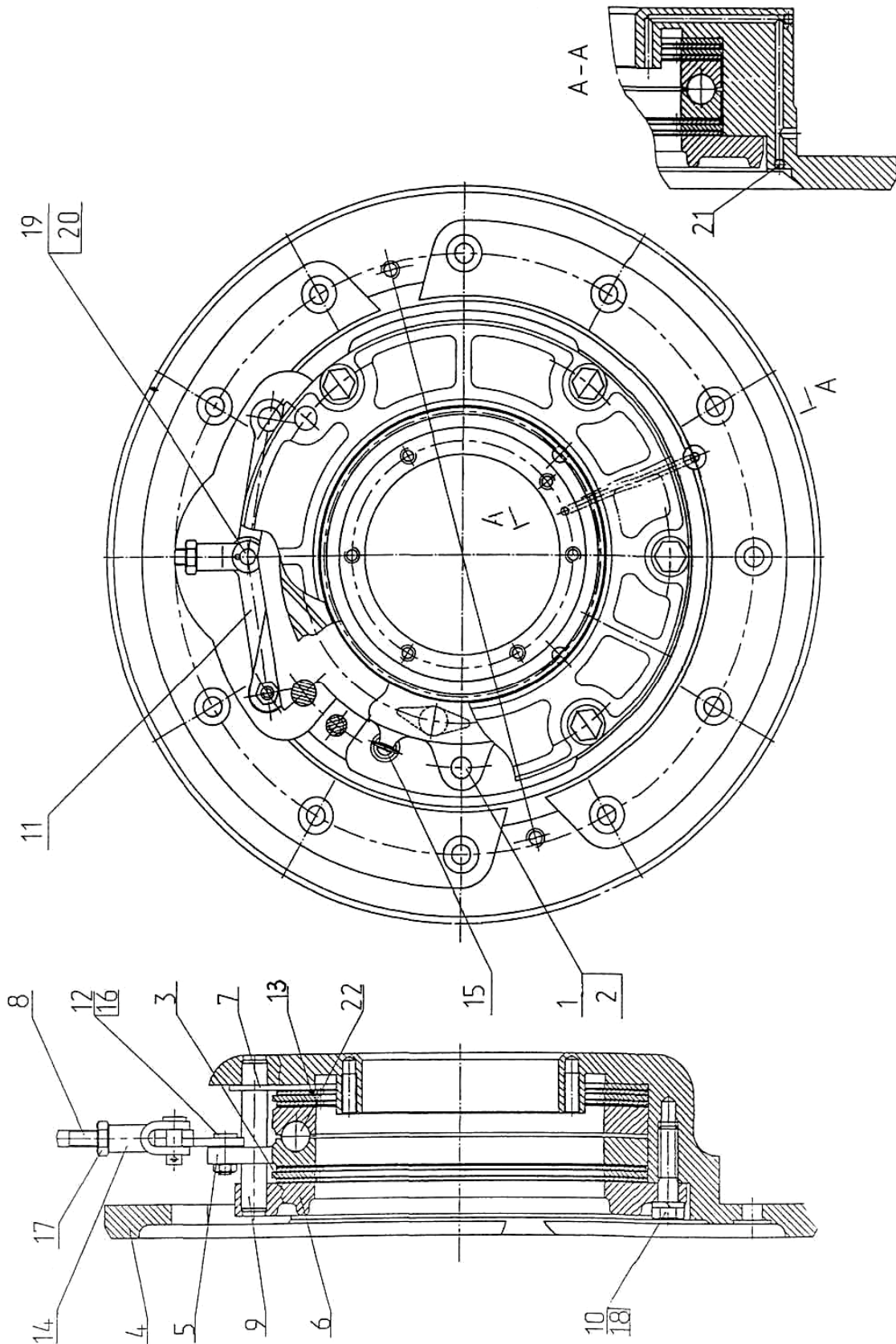


Рис. 67. Тормоз

**Группа 35. Тормоза**  
**Подгруппа 3502. Тормоз основной**

№ рис.	№ поз.	№ узла или детали	Кол-во	Наименование
67		2522-3502010/010-01	1/1	Тормоз(1-7; 9-22)
		2522-3502030-А		Диски нажимные (1,2,5,11,12,14,15,16.19,20,22)
	1	2522-3502032	4	Палец
	2	2522-3502033	4	Гайка
	3	2522-3502034	4	Диск промежуточный
	4	2522-3502035	1	Корпус (правый)
		2522-3502035-01	1	Корпус (левый)
	5	2522-3502036-Б	4	Диск нажимной
	6	2522-3502037	2	Крышка
	7	2522-3502038	2	Диск опорный
	8	2522-3502039	2	Тяга
	9	2522-3502041	4	Палец
	10	2522-3502042	10	Болт
	11	2522-3502196	4	Тяга
	12	2522-3502198	4	Палец
	13	2522-3502015/-01	8	Диск
	14	50-3502203-01	2	Вилка
	15		8	Пружина 77.38.163
	16		4	Гайка М10-6Н.6.019 ГОСТ 5916-70
	17		2	Гайка М12х1,25-6Н.04.019 ГОСТ 5916-70
	18		10	Шайба 16 ОТ ОСТ 37.001.115-75
	19		2	Шплинт 3,2х18.019 ГОСТ 397-79
20		2	Палец 12х32.019 ОСТ 37.001.163-75	
21		2	Шарик 7,144-60 ГОСТ 3722-81	
22		18	Шарик Б22,225-100 ГОСТ 3722-81	

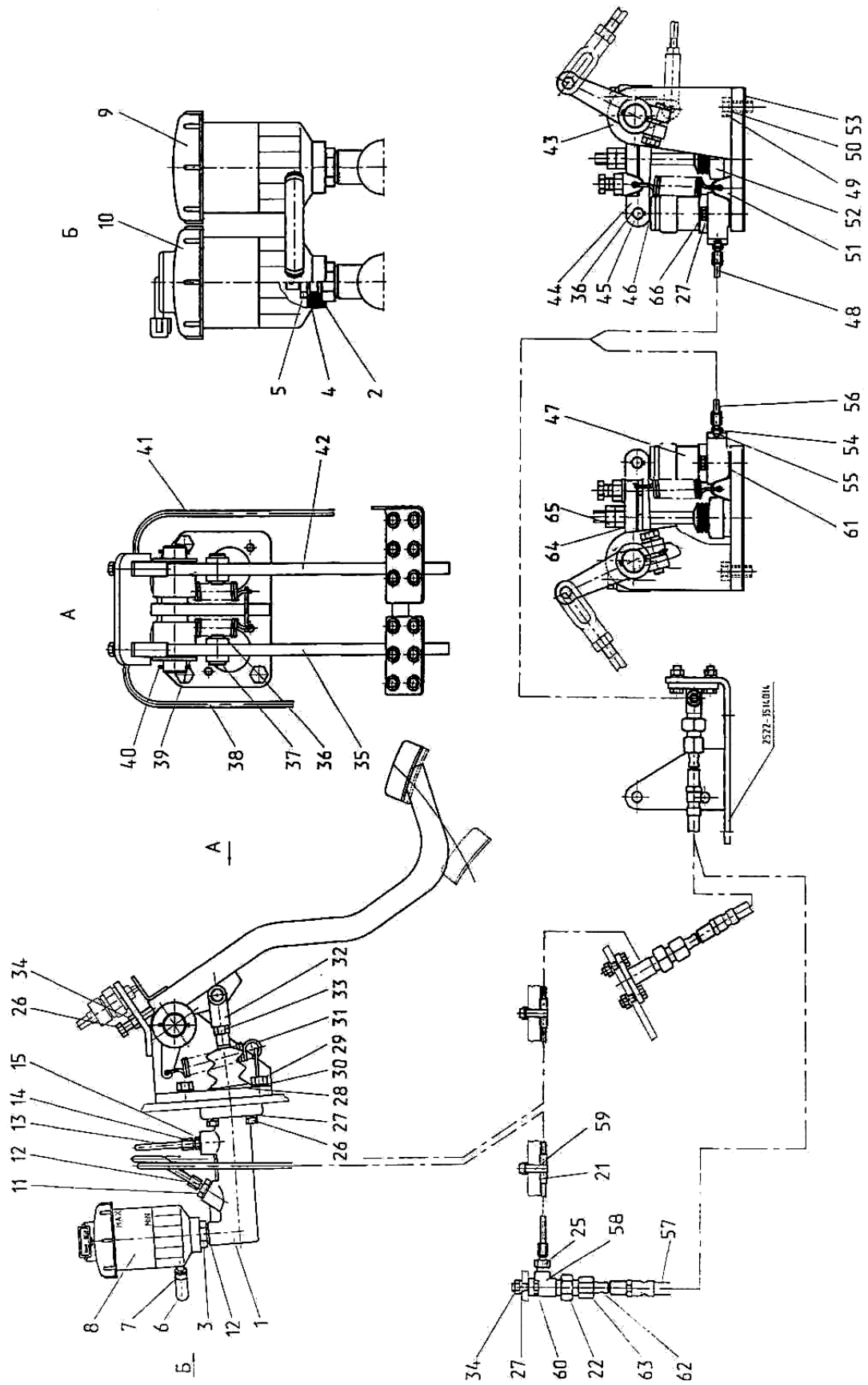


Рис. 68. Управление тормозами

**Группа 35. Тормоза**  
**Подгруппа 3503. Управление тормозами**

№ рис.	№ поз.	№ узла или детали	Кол-во	Наименование
68	1	A73067386	2	Цилиндр "Meritor"
	2	822-1602127	2	Кольцо
	3	822-1602126	2	Штуцер
	4		2	Шайба С 12.01.019 ГОСТ 11371-78
	5		2	Гайка М12х1,25-6Н.04.019
	6	822-3503098	1	Шланг
	7	12-20/9-С6W	2	Хомут "НОРМА" TORRO
	8	822-3503092	2	Корпус
	9	822-1602125	1	Крышка
	10		1	Датчик уровня АР23.3839 ТУ.АР.3839.001-01
	11	822-3503083	2	Штуцер
	12	Д18-055-А	4	Кольцо уплотнительное
	13	822-3503100	1	Трубопровод
	14	822-3503084	2	Штуцер
	15	36-1104788	2	Прокладка
	21	1522-2407317	4	Трубка
	22	822-3503155	4	Штуцер
	25	822-3503701	4	Штуцер
	26		6	Болт М8-6gx35.88.35.019 ГОСТ 7796-70
	27		16	Шайба 8Т ОСТ 37.001.115-75
	28	923-3503720	1	Кронштейн
	29		3	Болт М10-6gx25.88.35.019 ГОСТ 7796-70
	30		3	Шайба 10 ОТ 37.001.115-75
	31	70-4616033 зам	6	Пружина
	32	822-350203	2	Вилка
	33		2	Гайка М10-6Н.6.019 ГОСТ 5915-70
	34		10	Гайка М8-6Н.6.019 ГОСТ 5915-70
	35	923-3503740	1	Педаля левая
	36		4	Шплинт 3,2x18.019 ГОСТ 397-79
	37		2	Палец 12x32 ОСТ 37.001.163-75
	38	2522-3503050	1	Трубопровод
	39	50-3503071	2	Шайба
	40		2	Шплинт 5x36.019 ГОСТ 397-79
	41	2522-3503060	1	Трубопровод
	42	923-3503730	1	Педаля правая
	43	2522-3503040	2	Кронштейн
	44	2522-3503025	2	Рычаг
	45		2	Палец 12x40 ОСТ 37.001.163-75
	46	2522-3503551	2	Шток
	47	73067392*	2	Цилиндр рабочий "Meritor"
	48	2522-3503080	1	Трубопровод
	49		6	Болт М12-6gx35.88.35.019 ГОСТ 7796-70
	50		6	Шайба 12 ОТ ОСТ 37.001.115-75
	51	80-1602116	4	Ушко
	52	142-1602569**	2	Чехол
	53	2522-3503046	2	Прокладка
	54	2522-3503552	2	Штуцер
	55	85-1702051	2	Шайба
	57	923-3503200	2	Рукав гибкий тормозов тип 1
	58	80В-1602106-Б	4	Угольник
	59	80-3723045	4	Манжета

\* Допускается замена на цилиндр рабочий 2522-3503500

\*\* Допускается замена на чехол 5320-1609569

**Группа 35. Тормоза**  
**Подгруппа 3503. Управление тормозами**

№ рис.	№ поз.	№ узла или детали	Кол-во	Наименование
68	60		8	Болт М8-6gx25.88.35.019 ГОСТ 7796-70
	61	2522-3503021	2	Пластина
	62	923-3503221	4	Ниппель
	63	Д80-4607212	4	Гайка
	64	70-3503018	2	Шайба
	65		4	Гайка М12х1,25-6Н.6.019 ГОСТ 5915-70
	66		4	Болт М8-6gx40.88.35.019 ГОСТ 7795-70



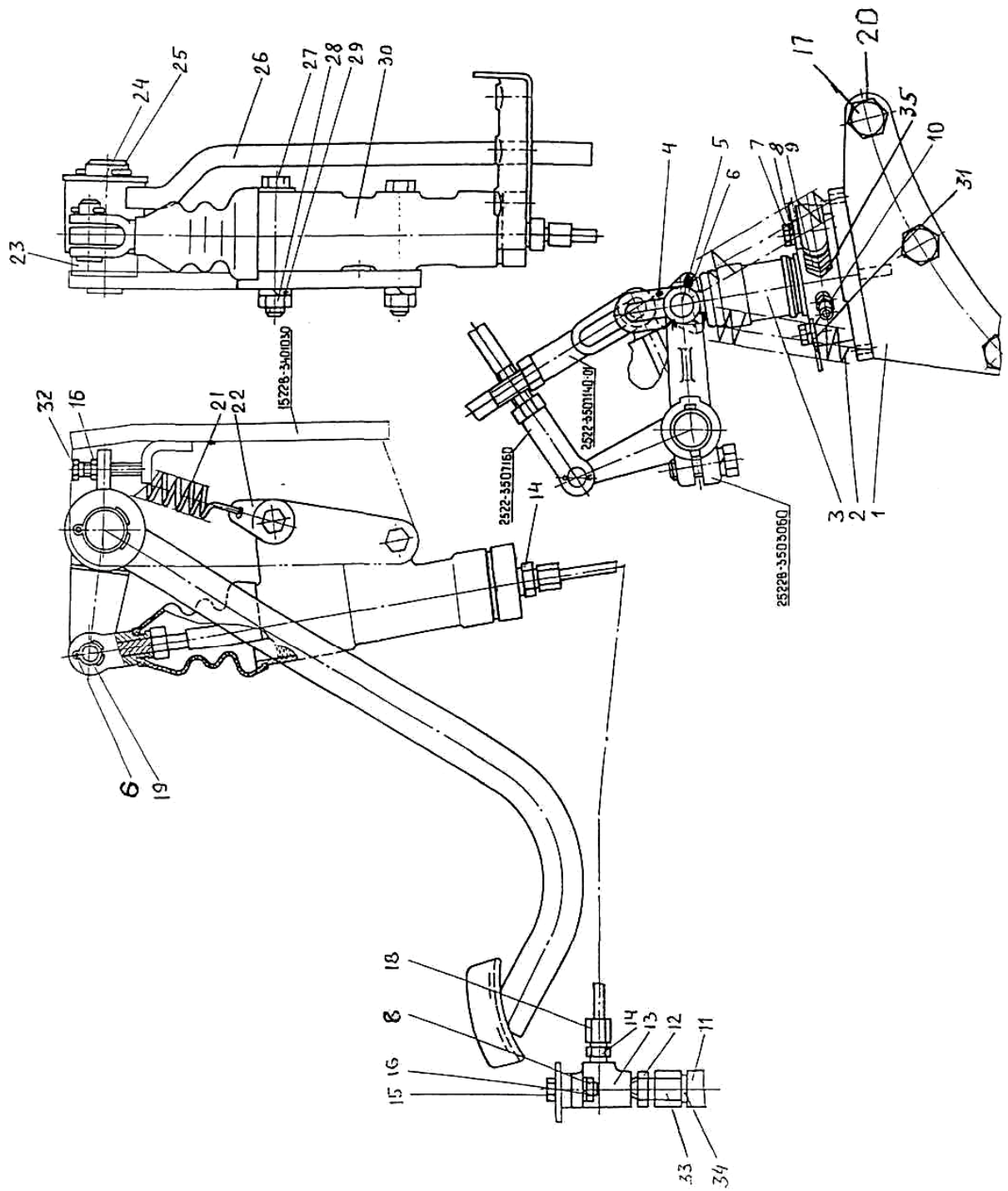


Рис. 69. Управление тормозами на реверсе

**Группа 35. Тормоза**  
**Подгруппа 3503. Управление тормозами на реверсе**

№ рис.	№ поз.	№ узла или детали	Кол-во	Наименование
69	1	2522В-3503040	1	Кронштейн
	2	70-4803019	2	Пружина
	3	73067392*	1	Цилиндр рабочий "Meritor"
	4	2522В-3503551	1	Шток
	5		1	Палец 12х40 ОСТ 37.001.163-75
	6		2	Шплинт 3,2х18.019 ГОСТ 397-79
	7		2	Болт М8-6gx45.88.35.019 ГОСТ 7795-70
	8		4	Шайба 8Т ОСТ 37.001.115-75
	9	2522В-3503552	1	Штуцер
	10	923-1602116	2	Ушко
	11	923-3503200-01	1	Рукав гибкий тормозов тип 1
	12	822-3503155	1	Штуцер
	13	80В-1602106-Б	1	Угольник
	14	822-3503701	2	Штуцер
	15		2	Болт М8-6gx25.88.35.019 ГОСТ 7796-70
	16		3	Гайка М8-6Н.6.019 ГОСТ 5915-70
	17	2522-2401111-01	3	Болт (М18х80)
	18	2522В-3503830	1	Трубопровод
	19		1	Палец 12х32 ОСТ 37.001.163-75
	20		3	Шайба 18ОТ ОСТ 37.001.115-75
	21	70-4616033 зам	1	Пружина
	22	80-1602116	1	Ушко
	23	80У-1602143	1	Втулка
	24	50-3503071	1	Шайба
	25		1	Шплинт 5х36.019 ГОСТ 397-79
	26	1522В-3503820	1	Педадь
	27		2	Болт М10-6gx70.88.35.019 ГОСТ 7795-70
	28		2	Гайка М10-6Н.6.019 ГОСТ 5915-70
	29		2	Шайба 10 ОТ ОСТ 37.001.115-75
	30	1221В-1602610	1	Цилиндр главный
	31		2	Шайба С 8.01.019 ГОСТ 6958-78
	32		1	Болт М8-6gx35.88.35.019 ГОСТ 7796-70
	33	Д80-4607212	2	Гайка
	34	923-3503221	2	Ниппель
	35	85-1702051	1	Шайба

\* Допускается замена на цилиндр рабочий 2522-3503500

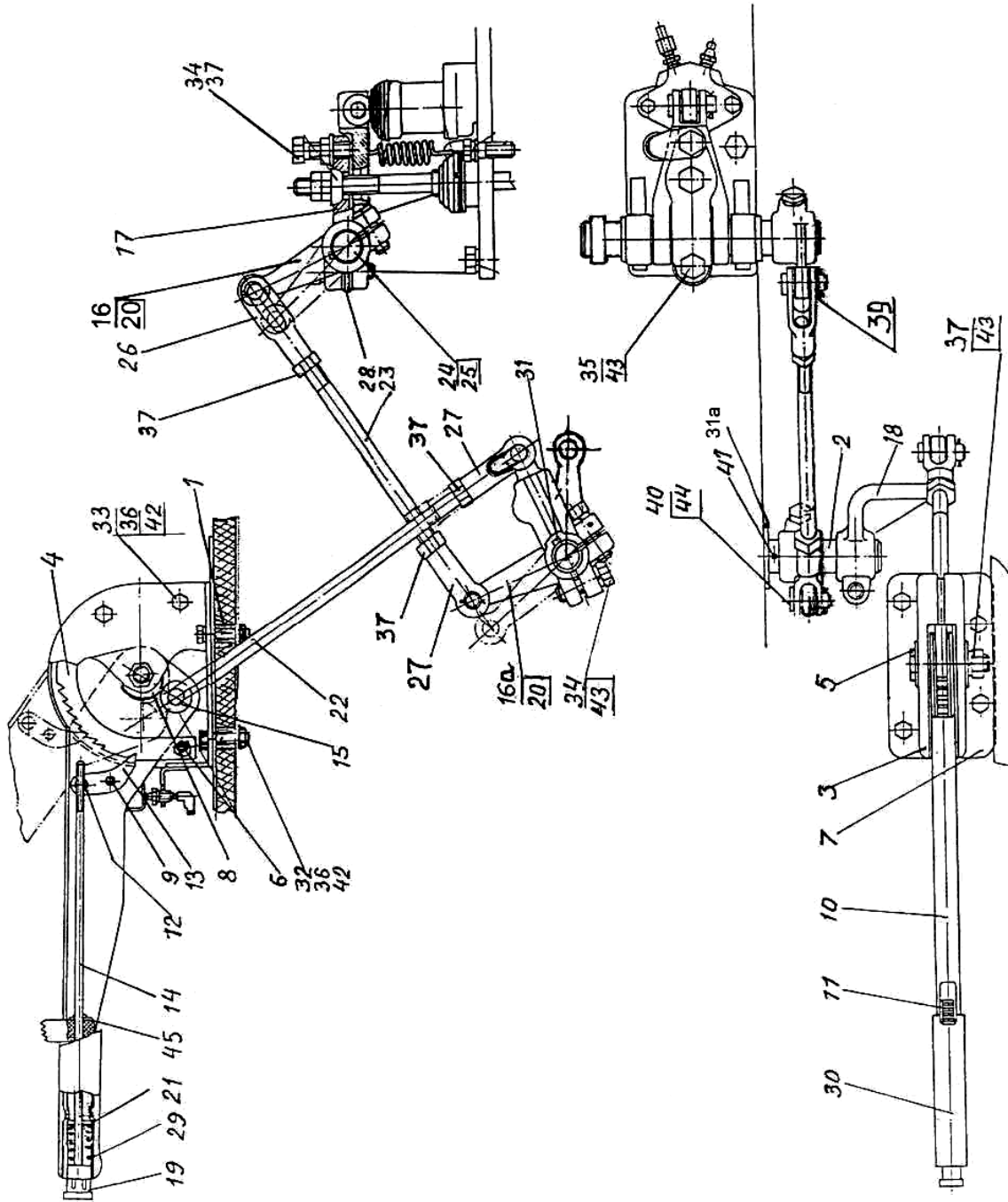


Рис. 70. Управление стояночным тормозом

**Группа 35. Тормоза**  
**Подгруппа 3507. Управление стояночным тормозом**

№ рис.	№ поз.	№ узла или детали	Кол-во	Наименование
70		2522-3507010-01	1	Управление стояночным тормозом
		2522-3507015-02	1	Механизм вытяжной
		2522-3507055	1	Фиксатор (12-14)
		2522-3507140-01	1	Тяга (22,27,37)
		2522-3507160	2	Тяга (23,26,27,37)
	1	2522-3507011	4	Втулка
	2	2522В-3507014	1	Вал тормозов
	3	2522-3507016	1	Кронштейн правый
	4	2522-3507017	1	Сектор
	5	2522-3507018	1	Ось
	6	2522-3507019	6	Втулка распорная
	7	2522-3507025	1	Кронштейн
	8	2522-3507028	2	Втулка
	9	2522-3507029	1	Ось защелки
	10	2522-3507030	1	Рычаг
	11	2522-3507031	1	Кнопка
	12	2522-3507032	1	Муфта
	13	2522-3507034	1	Защелка
	14	2522-3507036	1	Тяга
	15	2522-3507037	1	Палец
	16	2522-3507045	1	Рычаг левый
	16a	2522В-3503060	1	Рычаг
	17	2522-3507048	2	Рычаг
	18	2522-3507050	1	Рычаг
	19	2522-3507080	1	Кнопка
	20	2522-3507090	2	Рычаг правый
	21	2522-3507111	1	Шайба
	22	2522-3507141	1	Тяга
	23	2522-3507161	2	Тяга
	24	3520-3507265	1	Валик левый
	25	2522-3507265	1	Валик правый
	26	80В-3503551	3	Вилка
	27	50-3502203	2	Вилка
	28	50-1601218-01	2	Шпонка круглая
	29	55-17-27	1	Пружина
	30	A13.19.001-A	1	Рукоятка
	31	СПШ-611	5	Шпонка 6x11
	31a	50-3503071	2	Шайба
	32		4	Болт М8-6gx40.88.35.019 ГОСТ 7795-70
	33		3	Болт М8-6gx50.88.35.019 ГОСТ 7795-70
	34		7	Болт М12-6gx35.88.35.019 ГОСТ 7796-70
	35		2	Болт М12-6gx40.88.35.019 ГОСТ 7796-70
	36		7	Гайка М8-6Н.6.019 ГОСТ 5915-70
	37		8	Гайка М12x1,25.6Н.04.019 ГОСТ 5916-70
	39		3	Шайба С12.01.019 ГОСТ 11371-78
40		5	Шплинт 3,2x18.019 ГОСТ 397-79	
41		2	Шплинт 5x36.019 ГОСТ 397-79	
42		7	Шайба 8Т ОСТ 37.001.115-75	
43		8	Шайба 12 ОТ ОСТ 37.001ю115-75	
44		5	Палец 12x32 ОСТ 37.001.163-75	
45		1	Шайба С5.01.019 ГОСТ 11371-78	

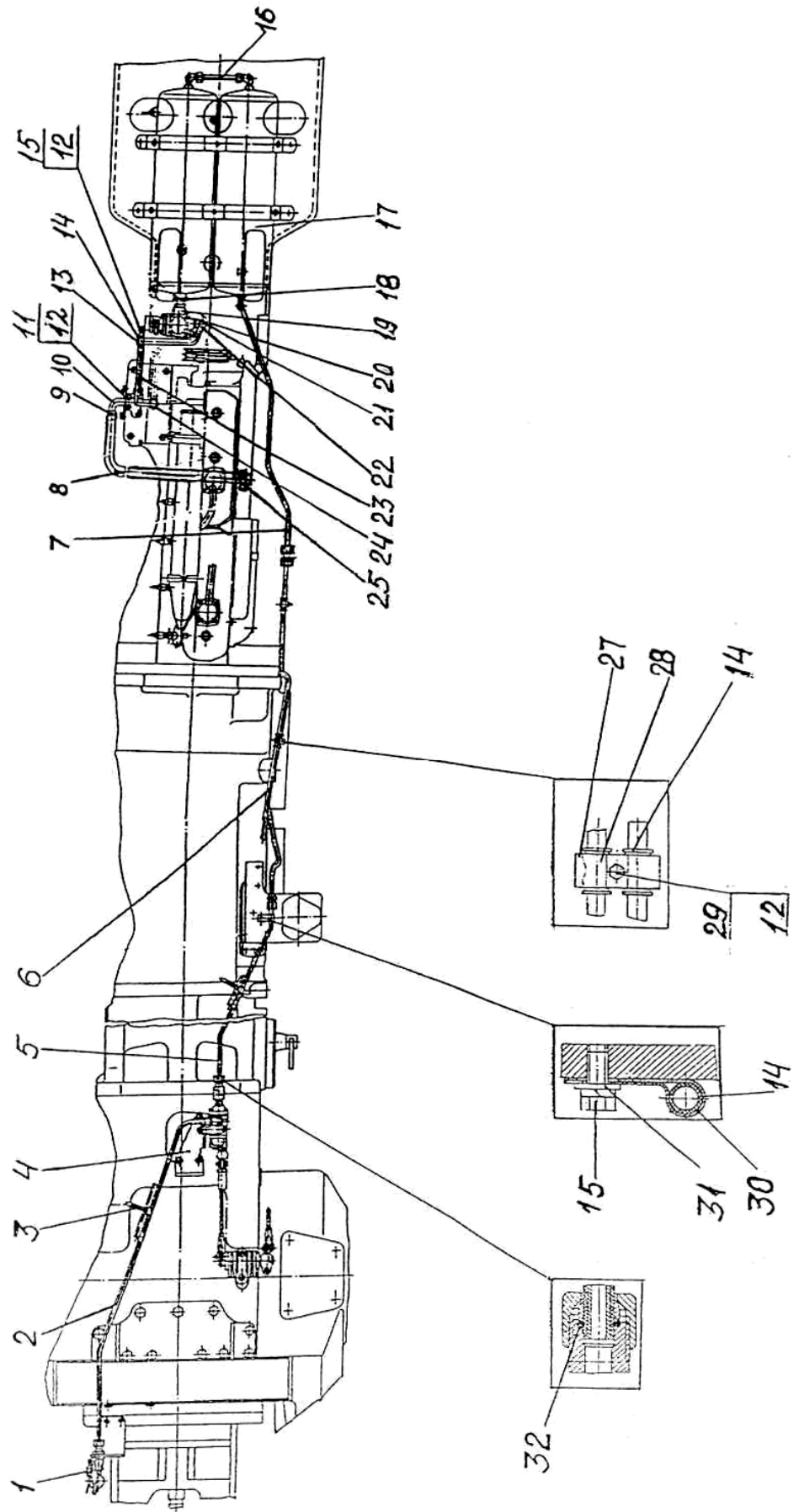


Рис. 71. Пневмопривод тормозов прицепа (однопроводный)

**Группа 35. Пневмосистема**  
**Подгруппа 3506. Пневмопривод тормозов прицепа (однопроводный)**

№ рис.	№ поз.	№ узла или детали	Кол-во	Наименование
71		3022-3506105		Пневмопривод (1-32)
	1	2522-3521005	1	Головка соединительная (рис.69а)
	2	1025-3506560-01	1	Трубопровод
	3	80-3723045-01	2	Манжета
	4	2822-3514005	1	Кран тормозной (рис.67а)
	5	1021-3506020-02	1	Трубопровод
	6	3022-3506120	1	Трубопровод
	7	3022-3506135	1	Трубопровод
	8	3022-3506017	1	Шланг
	9		2	Хомут «НОРМА» TORRO 25-40/9-C6W
	10	3022-3506140	1	Плита
	11	3022-3506043	2	Болт
	12		6	Шайба 8Т ОСТ 37.001.115-75
	13	70-6804011	1	Держатель
	14	70-3506027	6	Втулка
	15		2	Болт М8-6gx16.88.35.019 ГОСТ 7796-70
	16	2522-3506050	1	Трубопровод
	17	3022-3513105	1	Установка баллонов (рис.65)
	18	80-3512006	1	Контргайка
	19	80-3512010 11.3512010-30*	1	Регулятор давления (рис.64)
	20	3022-3506015	1	Угольник
	21	3022-3506016	1	Шланг
	22	16-25/9-C6W	2	Хомут «НОРМА» TORRO
	23	3022-3506210	1	Трубопровод
	24	3022-3506022	1	Штуцер
	25	242-3509213	1	Штуцер
	28	70-3407144	2	Пластина
	27	70-3407146	2	Планка
	29		2	Болт М8-6gx30.88.35.019 ГОСТ 7796-70
	30	70-4802046	1	Хомут
	31		1	Шайба С 8.01.019 ГОСТ 11371-78
	32		8	Кольцо 012-015-19-2-4

\* Вариант

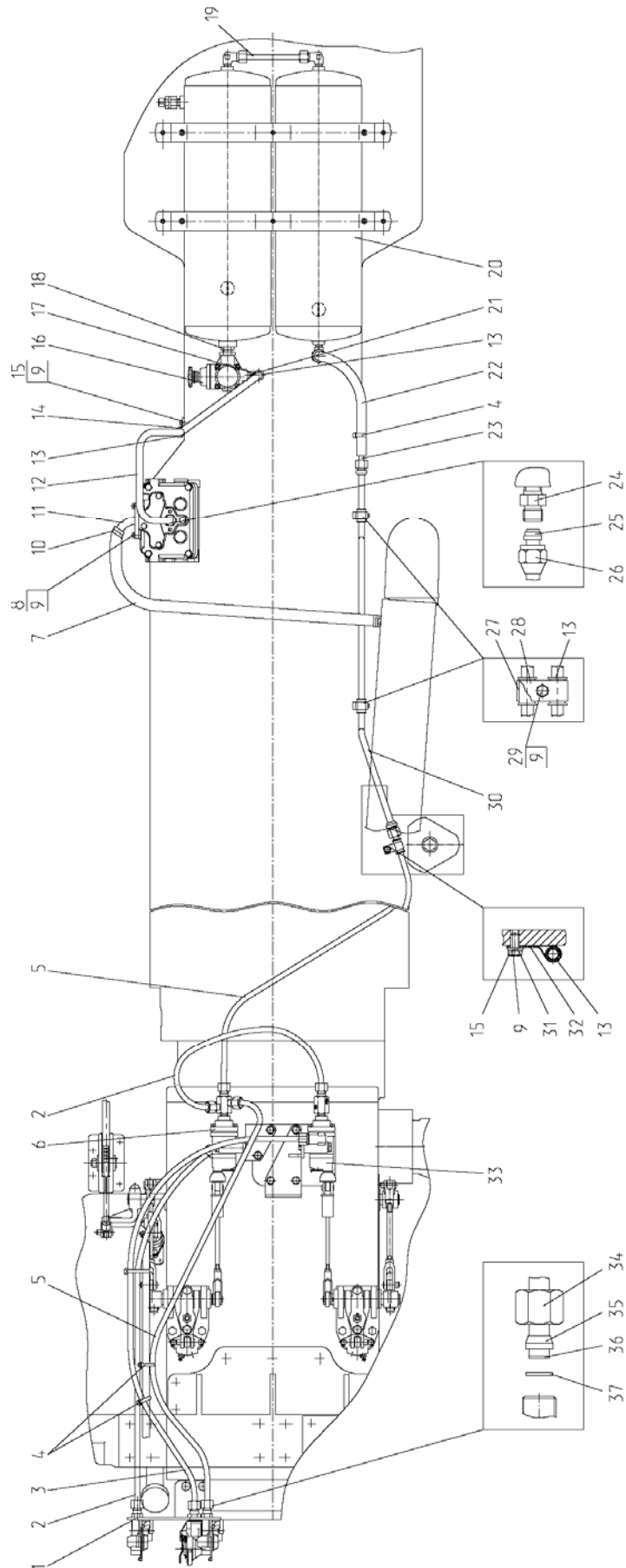


Рис. 72. Пневмопривод тормозов прицепа (комбинированный)

**Группа 35. Пневмосистема**  
**Подгруппа 3506. Пневмопривод тормозов прицепа (комбинированный)**

№ рис.	№ поз.	№ узла или детали	Кол-во	Наименование
72		3022-3506705	1	Пневмопривод
		1021-3506020-02	2	Трубопровод (2, 34-36)
		1025-3506560-01	1	Трубопровод (3, 34-36)
		3520-3506020	2	Трубопровод (5, 34-36)
		3022-3506210	1	Трубопровод (12, 25, 26)
		2522-3506050	1	Трубопровод (19, 34-36)
		3022-3506135	1	Трубопровод (22, 23, 34-36)
	1	3520-3506710	1	Головка соединительная (рис.80)
	2	1021-3506021-02	2	Трубка
	3	1025-3506561-01	1	Трубка
	4	80-3723045-01	4	Манжета
	5	3520-3506021	2	Трубка
	6	3520-3514005	1	Кран тормозной (рис.76)
	7	3022-3506017	1	Шланг
	8	3022-3506043	2	Болт
	9		6	Шайба 8Т ОСТ 37.001.115-75
	10	25-40/9-С6W	2	Хомут «НОРМА» TORRO
	11	3022-3506140	1	Плита
	12	3022-3506211	1	Трубопровод
	13	70-3506027	5	Втулка
	14	102-3407014	1	Скоба
	15		2	Болт М8-6gx16.88.35.019 ГОСТ 7796-70
	16	80-3512010 11.3512010-30*	1	Регулятор давления
	17	3022-3506015	1	Угольник
	18	80-3512006	1	Контргайка
	19	2522-3506051	1	Трубка
	20	3022-3513105	1	Баллон (рис. 74)
	21	16-25/9-С6W	2	Хомут «НОРМА» TORRO
	22	3022-3506136	1	Шланг
	23	923-3506021	1	Трубка
	24	3022-3506022	1	Штуцер
	25	3022-3506024	1	Муфта
	26	3022-3506026	1	Гайка
	27	70-3407146	2	Планка
	28	70-3407144	2	Пластина
	29		2	Болт М8-6gx30.88.35.019 ГОСТ 7796-70
	30	3022-3506120	1	Трубопровод
31	С 8.01.019	2	Шайба	
32	70-4802046	1	Хомут	
33	2822-3514005	1	Кран тормозной (рис.75)	
34	1522-3506023	14	Гайка накидная	
35	1522-3506024	14	Муфта	
36	1522-3506022	14	Ниппель	
37	012-015-19-2-4	14	Кольцо	

\* Вариант



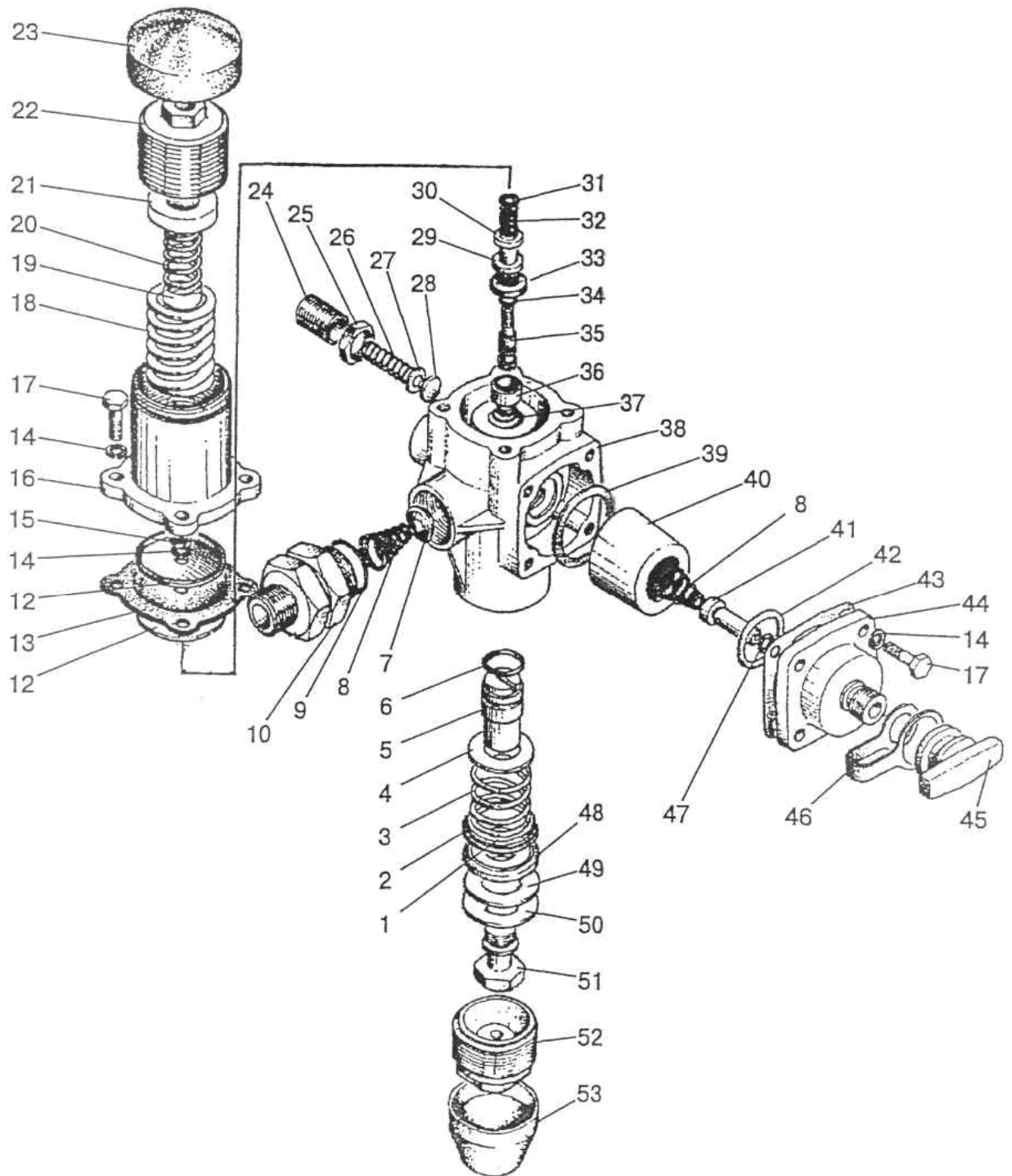


Рис. 73 Регулятор давления

**Группа 35. Пневмосистема**  
**Подгруппа 3512. Регулятор давления**

№ рис.	№ поз.	№ узла или детали	Кол-во	Наименование
73		80-3512010	1	Регулятор давления (1-10,12-53)
		80-3512020	1	Клапан (3-6,48-51)
		80-3512030	1	Диафрагма (12-15,29-35)
	1	80-3512113	1	Прокладка
	2	036-040-25-2-3	1	Кольцо
	3	80-3512026	1	Пружина
	4	80-3512027	1	Шайба
	5	80-3512028	1	Поршень
	6	016-020-25-1-3	1	Кольцо
	7	80-3512110	1	Клапан
	8	80-3512131	2	Пружина
	9	024-028-25-2-3	1	Кольцо
	10	80-3512111	1	Штуцер
	12	80-3512032	2	Шайба
	13	80-3512141	2	Диафрагма
	14		9	Шайба 6Т ОСТ 37.001.115-75
	15		1	Гайка М6-6Н.6.019 ГОСТ 5915-70
	16	80-3512106	1	Корпус
	17		8	Болт М6-6gx20.58.35.019 ГОСТ 7798-70
	18	80-3512104	1	Пружина
	19	80-3512109	1	Колпачок
	20	80-3512105	1	Пружина
	21	80-3512109-01	1	Колпачок
	22	80-3512107	1	Крышка
	23	80-3512108	1	Колпак
	24	80-3512134	1	Винт
	25	80-3512115	1	Гайка
	26	80-3512116	1	Пружина
	27	80-3512129	1	Шайба
	28	80-3512130	1	Клапан
	29	80-3512036	1	Втулка
	30	80-3512143	1	Шайба
	31	80-3512142	1	Прокладка
	32	80-3512034	1	Пружина
	33	80-3512037	1	Клапан
	34	007-010-19-1-3	1	Кольцо
	35	80-3512038	1	Золотник
	36	80-3512103	1	Седло
	37	80-3512133	1	Прокладка
	38	80-3512040	1	Корпус
	39	80-3512127	1	Прокладка
	40	80-3512119	1	Фильтр
	41	80-3512122	1	Толкатель
	42	024-030-36-2-3	1	Кольцо
	43	80-3512125	1	Прокладка
	44	80-3512123	1	Крышка
	45	105.069.05.005	1	Гайка
	46	105.069.05.006	1	Лента
	47	006-010-25-2-3	1	Кольцо
	48	80-3512029	1	Седло
	49	80-3512025	1	Клапан
	50	80-3512021	1	Шайба
	51	80-3512024	1	Стержень
52	80-3512102	1	Крышка	
53	80-3512101	1	Насадка	

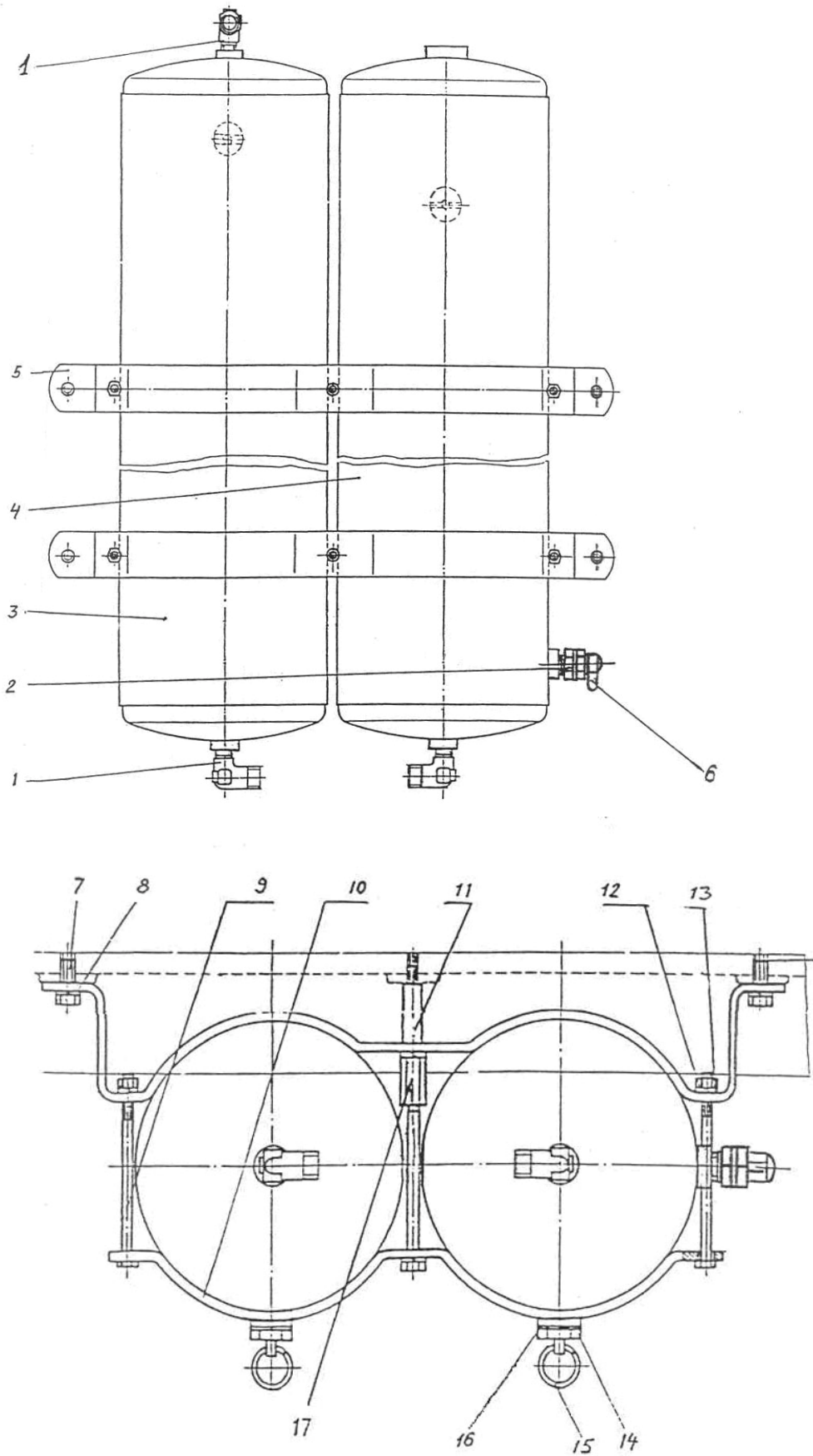


Рис. 74 Баллон

**Группа 35. Пневмосистема**  
**Подгруппа 3513. Баллон**

№ рис.	№ поз.	№ узла или детали	Кол-во	Наименование
74		3022-3513105		Установка баллонов (1-17)
	1	1522-3514033	3	Угольник
	2	2822-3513011	1	Штуцер
	3	50-3513015-А	1	Баллон
	4	1021-3513020	1	Баллон
	5	2522-3513013-Б	2	Опора
	6	105.069.05.000	1	Клапан
	7		4	Болт М10-6gx25.88.35.019 ГОСТ 7796-70
	8		4	Шайба 10 ОТ ОСТ 37.001.115-75
	9	2522-3513012	6	Болт
	10	2522-3513014	2	Хомут
	11	2522-3513011-Б	2	Втулка
	12		4	Гайка М8-6Н.6.019 ГОСТ 5915-70
	13		8	Шайба 8Т ОСТ 37.001.115-75
	14	85-3513110	2	Клапан
	15	Н50-4202146	2	Кольцо
	16	В50-3522023	3	Прокладка
17	2522-3513016-Б	2	Болт	

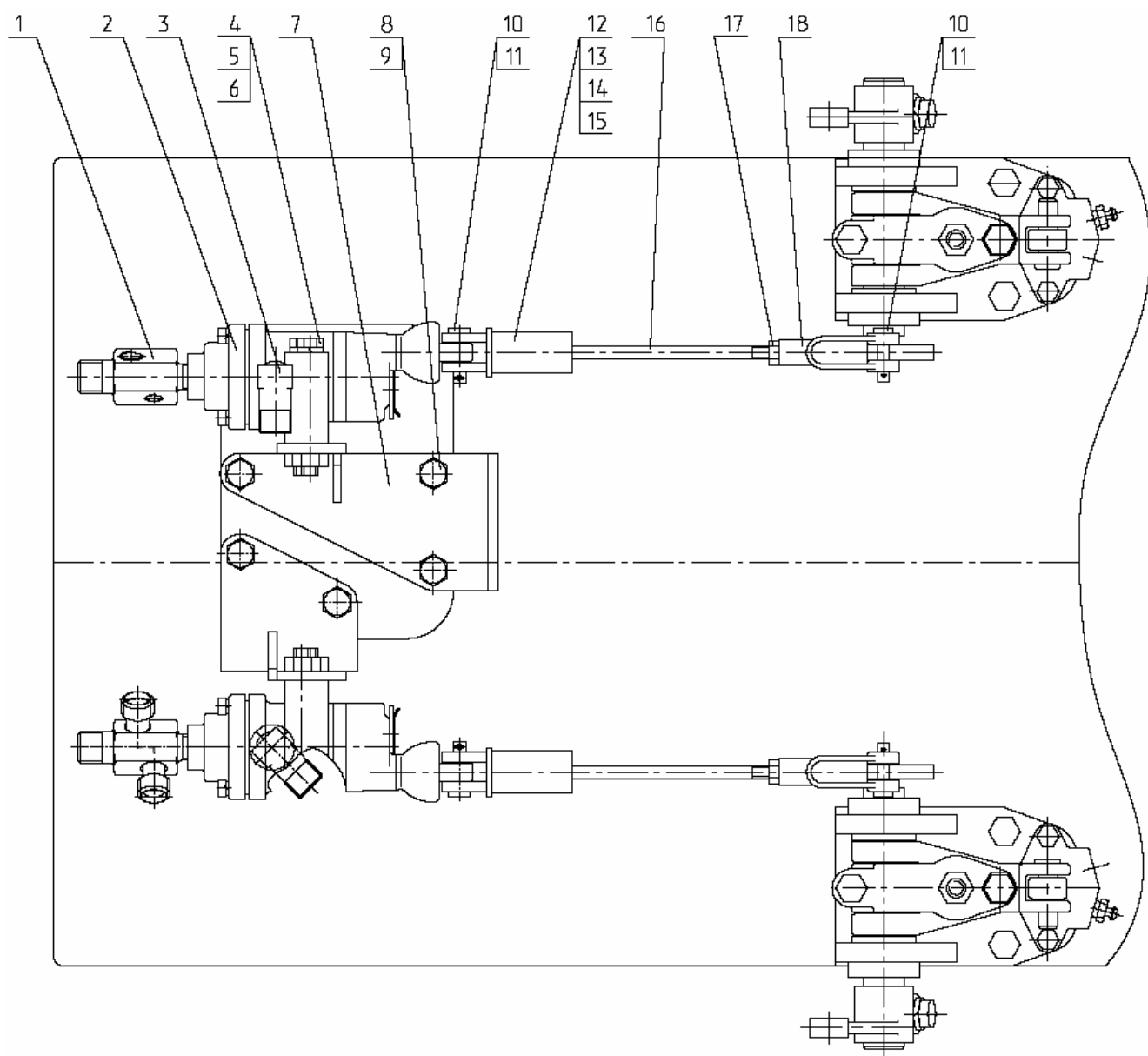


Рис. 75 Установка однопроводного крана тормозного

**Группа 35. Пневмосистема**  
**Подгруппа 3514. Установка однопроводного крана тормозного**

№ рис.	№ поз.	№ узла или детали	Кол-во	Наименование
75		2822-3514005	1	Кран тормозной (1-18)
		2022-3514010	1	Тяга (12-18)
	1	2822-3514031	1	Штуцер
	2	A29.3514010	1	Кран тормозной
		80-3514010*	1	Кран тормозной
	3	1522-3514033	1	Угольник
	4		2	Болт М10-6gx75.88.35.019 ГОСТ 7795-70
	5		2	Гайка М10-6Н.6.019 ГОСТ 5915-70
	6		2	Шайба 10 ОТ ОСТ 37.001.115-75
	7	2822-3514020	1	Кронштейн
	8		3	Болт М12-6gx30.88.35.019 ГОСТ 7796-70
	9		3	Шайба 12 ОТ ОСТ 37.001.115-75
	10		2	Палец 8x30 ОСТ 37.001.163-75
	11		2	Шплинт 3,2x18.019 ГОСТ 397-79
	12	2022-3514015	1	Корпус
	13	822-1723014	2	Шайба
	14	ДСШ-14.21.141	1	Пружина
	15		1	Кольцо С20 ГОСТ 13941-86
16	2522-3514011	1	Шток	
17		1	Гайка М8-6Н.6.019 ГОСТ 5915-70	
18	A20-213-A	1	Вилка	

\* Вариант

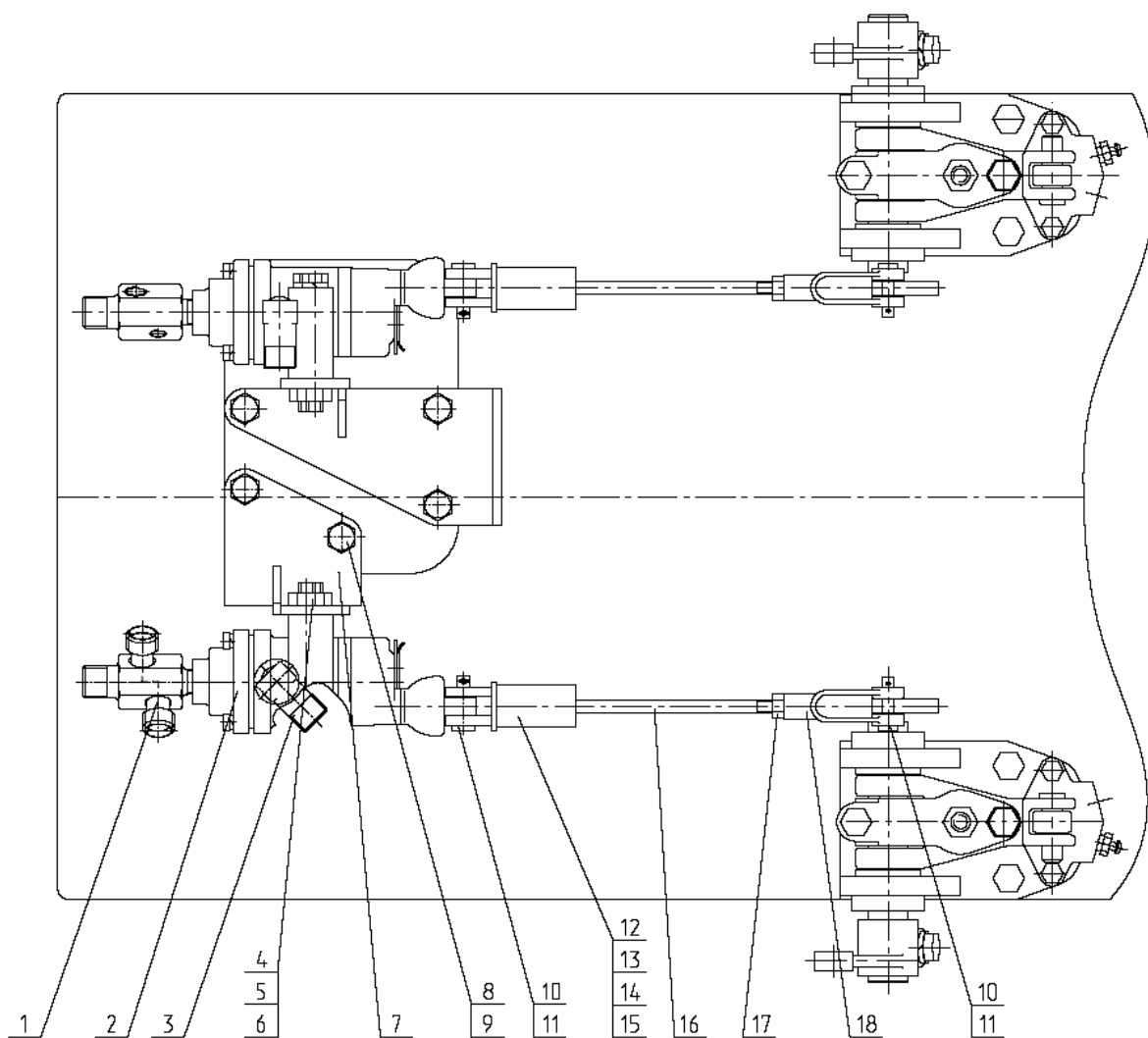


Рис. 76 Установка двухпроводного крана тормозного

**Группа 35. Пневмосистема**  
**Подгруппа 3514. Установка двухпроводного крана тормозного**

№ рис.	№ поз.	№ узла или детали	Кол-во	Наименование
76		3520-3514005	1	Кран тормозной (1-18)
		2022-3514010	1	Тяга (12-18)
	1	3520-3514030	1	Штуцер
	2	A29.351.4010-02 80-3514010-02*	1	Кран тормозной
	3	1522-3514033	1	Угольник
	4		2	Болт М10-6gx75.88.35.019 ГОСТ 7795-70
	5		2	Гайка М10-6Н.6.019 ГОСТ 5915-70
	6		2	Шайба 10 ОТ ОСТ 37.001.115-75
	7	3520-3514020	1	Кронштейн
	8		2	Болт М12-6gx30.88.35.019 ГОСТ 7796-70
	9		2	Шайба 12 ОТ ОСТ 37.001.115-75
	10		2	Палец 8x30 ОСТ 37.001.163-75
	11		2	Шплинт 3,2x18.019 ГОСТ 397-79
	12	2022-3514015	1	Корпус
	13	822-1723014	2	Шайба
	14	ДСШ-14.21.141	1	Пружина
	15		1	Кольцо С20 ГОСТ 13941-86
	16	2522-3514011	1	Шток
17		1	Гайка М8-6Н.6.019 ГОСТ 5915-70	
18	A20-213-A	1	Вилка	

\* Вариант



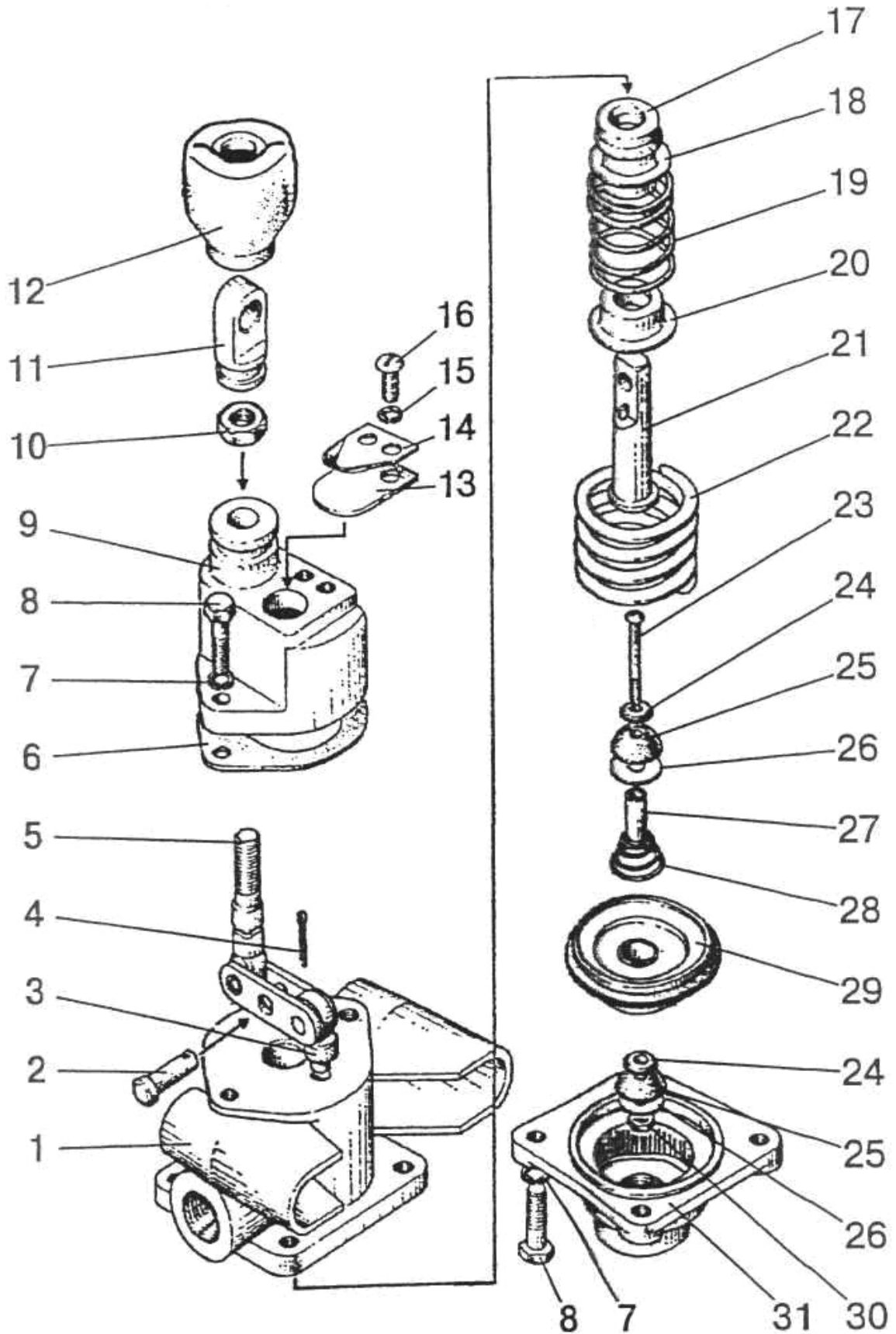


Рис. 77 Кран тормозной однопроводный

**Группа 35. Пневмосистема**  
**Подгруппа 3514. Кран тормозной однопроводный**

№ рис.	№ поз.	№ узла или детали	Кол-во	Наименование
77		80-3514010	1	Кран тормозной (1-31)
		80-3514020	1	Диафрагма (23-30)
	1	80-3514061	1	Корпус
	2		1	Палец 6x18 ОСТ 37.001.163-75
	3	80-3514063	1	Штифт
	4		1	Шплинт 2x12.019 ГОСТ 397-79
	5	80-3514070	1	Тяга
	6	ШКЯМ 188.00.02	1	Прокладка
	7		6	Шайба 6Т ОСТ 37.001.115-75
	8		6	Болт М6-6gx20.88.35.019 ГОСТ 7798-70
	9	80-3514084	1	Крышка
	10	80-3514086	1	Контргайка
	11	80-3514017	1	Ушко
	12	ШКЯМ 251.00.016	1	Чехол
	13	80-3514019	1	Клапан
	14	80-3514018	1	Прижим
	15		2	Шайба 4 ОСТ 37.001.115-75
	16		2	Винт VM4-6gx12.58.019 ГОСТ 17473-80
	17	80-3514062	1	Манжета
	18	80-3514087	1	Втулка
	19	80-3514014	1	Пружина
	20	80-3514013	1	Тарелка пружины
	21	80-3514082	1	Шток
	22	80-3514012	1	Пружина
	23	80-3514023	1	Винт
	24	80-3514025	2	Шайба
	25	80-3514028	2	Клапан
	26	80-3514027	2	Шайба
	27	80-3514022	1	Трубка
	28	80-3514024	1	Пружина
	29	80-3514040	1	Диафрагма
30		1	Гайка М4-6Н.6.019 ГОСТ 5915-70	
31	80-3514083	1	Крышка	

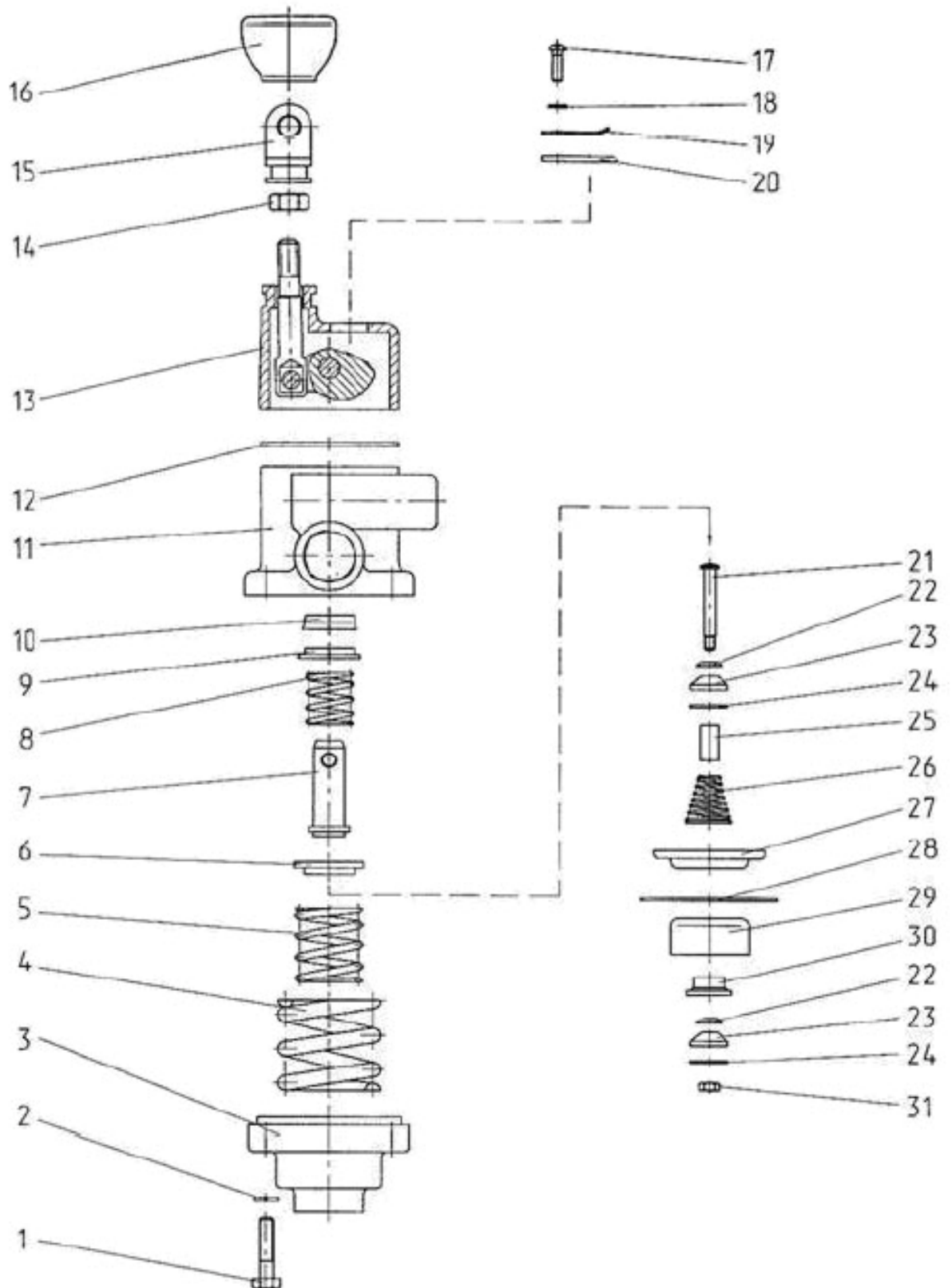


Рис. 78 Кран тормозной двухпроводный

**Группа 35. Пневмосистема**  
**Подгруппа 3514. Кран тормозной двухпроводный**

№ рис.	№ поз.	№ узла или детали	Кол-во	Наименование
78		80-3514010-02	1	Кран тормозной
		A29.351.4010-02*	1	Кран тормозной
		80-3514020	1	Диафрагма (27-30)
		80-3514020-02	1	Диафрагма (21-31)
	1		6	Болт М6-6gx25.58.35.019 ГОСТ 7798-70
	2		6	Шайба 6Т ОСТ 37.001.115-75
	3	80-3514083	1	Крышка
	4	80-3514012	1	Пружина
	5	80-3514014	1	Пружина
	6	ШКЯМ 188.00.005	1	Тарелка
	7	ШКЯМ 188.00.001	1	Шток
	8	ШКЯМ 188.00.006	1	Пружина
	9	ШКЯМ 188.00.003	1	Кольцо
	10	80-3514062	1	Манжета
	11	80-3514061	1	Корпус
	12	ШКЯМ 188.00.002	max 4	Прокладка
	13	ШКЯМ 188.01.000	1	Крышка с тягой
	14		1	Гайка М8-6Н.6.019 ГОСТ 5915-70
	15	80-3514017	1	Ушко
	16	ШКЯМ 251.00.016	1	Чехол
	17		2	Винт ВМ4-6gx12.58.019 ГОСТ 17473-80
	18		2	Шайба 4 ОСТ 37.001.115-75
	19	80-3514018	1	Прижим
	20	80-3514019	1	Клапан
	21	80-3514023	1	Винт
	22	80-3514025	2	Шайба
	23	80-3514028	2	Клапан
	24	80-3514027	1	Шайба
	25	80-3514022	1	Трубка
	26	80-3514024	1	Пружина
	27	80-3514042	1	Тарелка пружины
28	80-3514044	2	Диафрагма	
29	80-3514041	1	Стакан	
30	80-3514043	1	Гильза	
31		1	Гайка М4-6Н.6.019 ГОСТ 5927-70	

\* Вариант

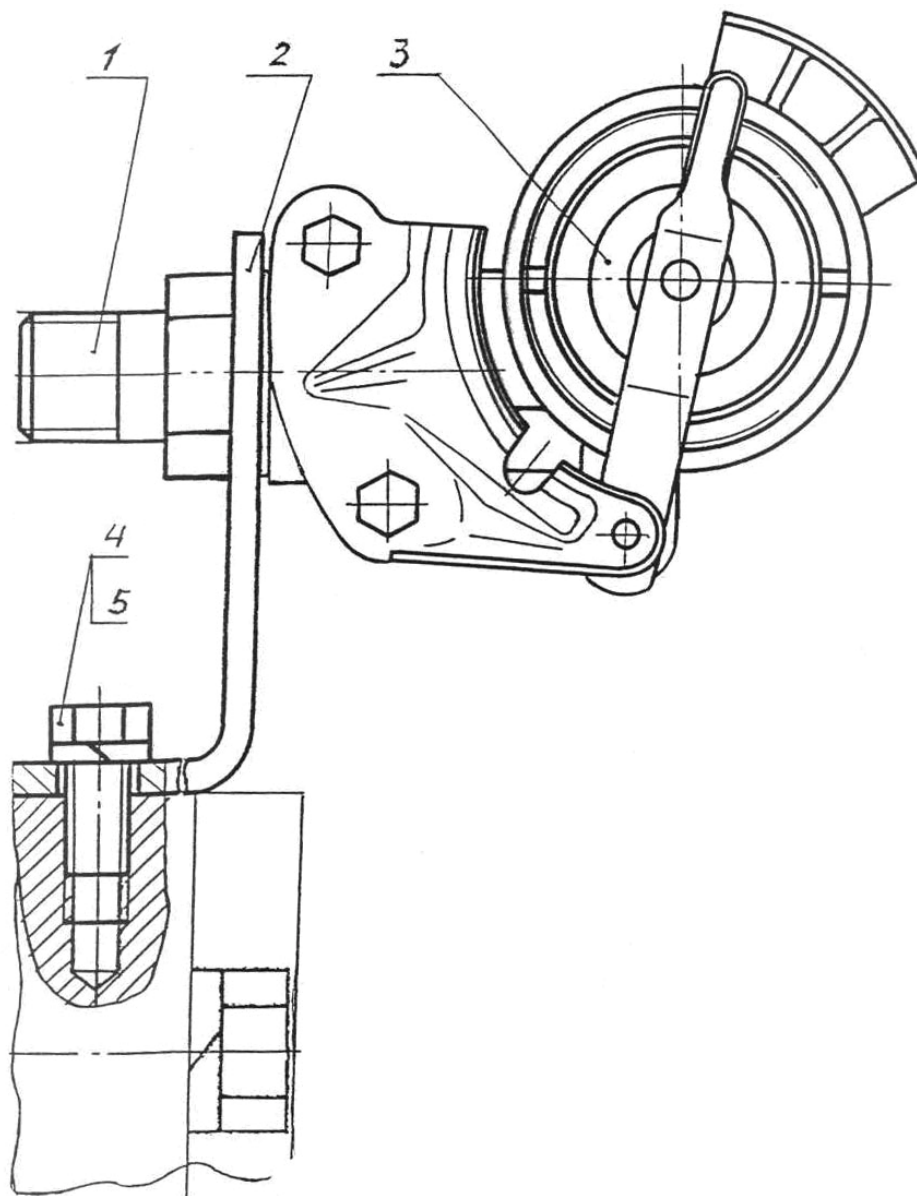


Рис. 79. Установка соединительной головки (однопроводный пневмопривод тормозов прицепа)

**Группа 35. Пневмосистема**  
**Подгруппа 3521. Установка соединительной головки**

№ рис.	№ поз.	№ узла или детали	Кол-во	Наименование
79	1	1522-3521012	1	Штуцер
	2	1522-3521011	1	Кронштейн
	3	80-3521010 (A29.76.000)	1	Головка соединительная
	4		2	Болт М10-6gx20.88.35.019 ГОСТ 7796-70
	5		2	Шайба 10 ОТ ОСТ 37.001.115-70

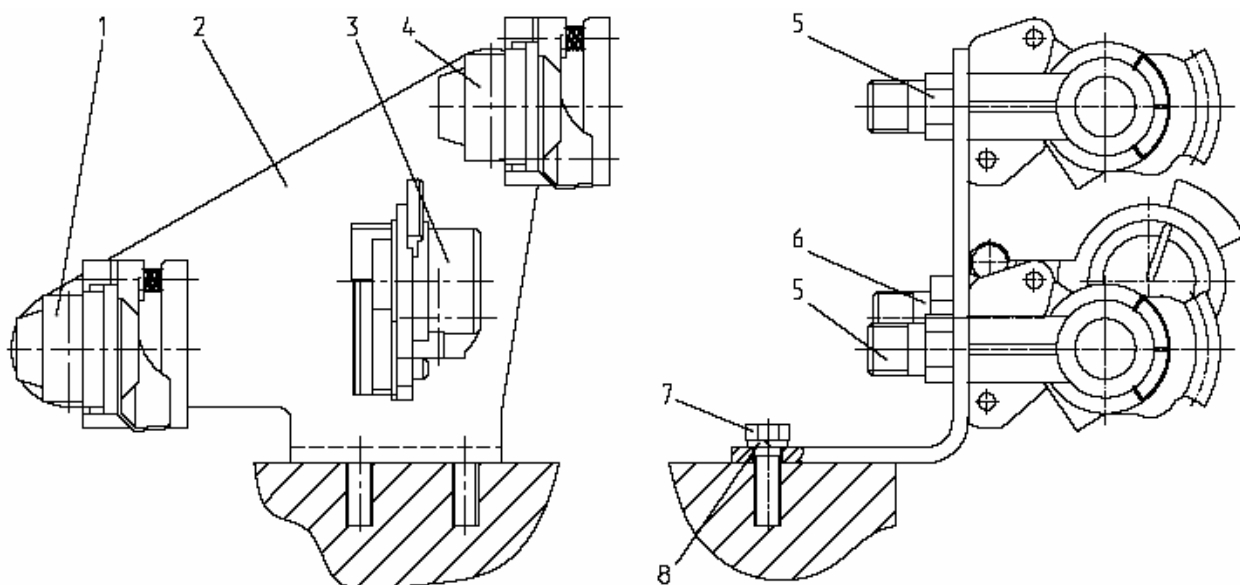


Рис. 80. Установка соединительной головки (комбинированный пневмопривод тормозов прицепа)

**Группа 35. Пневмосистема**  
**Подгруппа 3521. Установка соединительной головки**

№ рис.	№ поз.	№ узла или детали	Кол-во	Наименование
80		3520-3506710	1	Головка соединительная (1-8)
	1	64226-3521111	1	Головка соединительная автоматическая
	2	3520-3521721	1	Кронштейн
	3	A29.76.000 80-3521010*	1	Головка соединительная
	4	64226-3521110	1	Головка соединительная автоматическая
	5	1522-3521513	2	Штуцер
	6	1522-3521012	1	Штуцер
	7		2	Болт М10-6gx25.88.35.019 ГОСТ 7796-70
8		2	Шайба 10 ОТ ОСТ 37.001.115-75	

\* Вариант

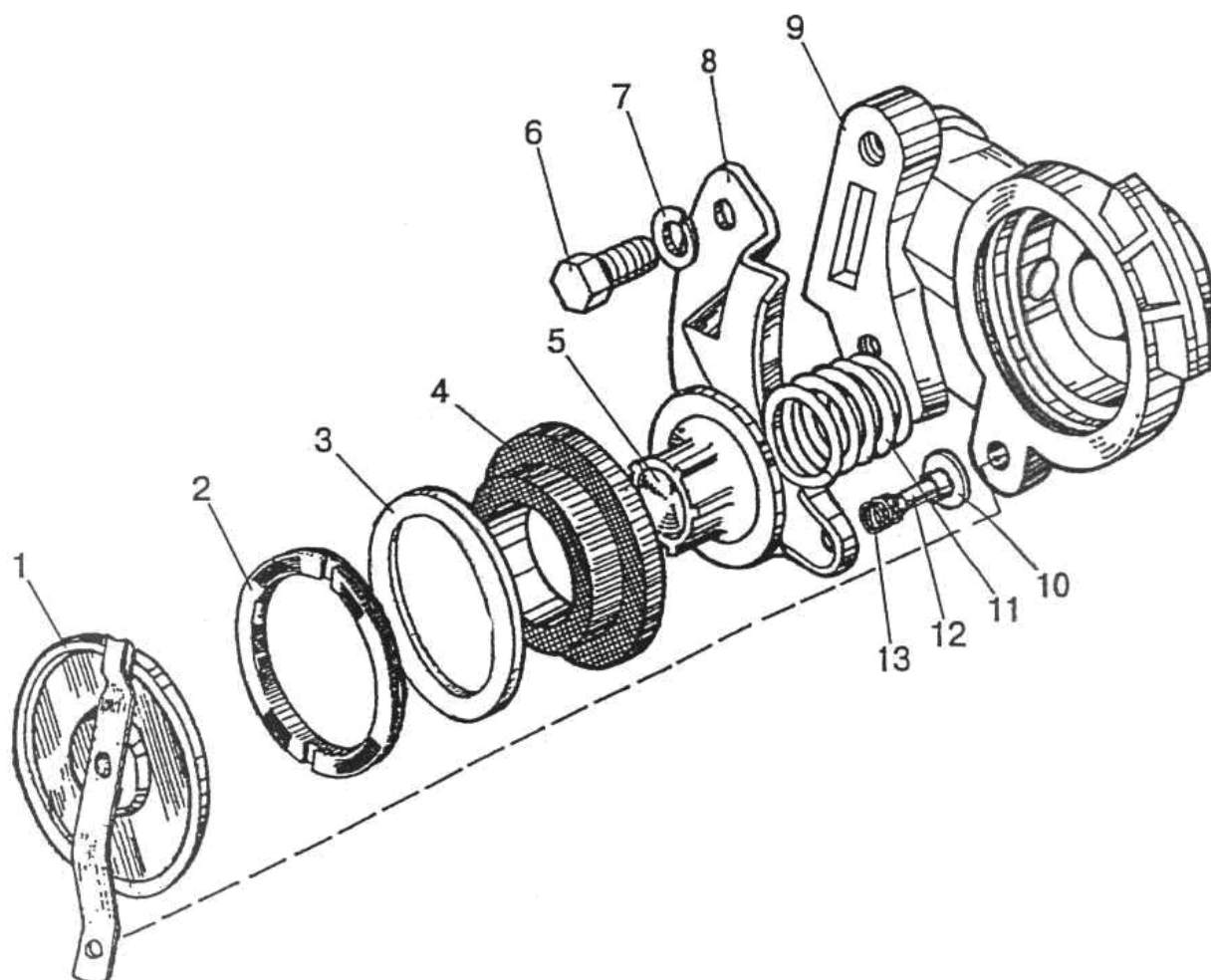


Рис. 81. Головка соединительная (однопроводная)

**Группа 35. Пневмосистема**  
**Подгруппа 3521. Головка соединительная (однопроводная)**

<b>№ рис.</b>	<b>№ поз.</b>	<b>№ узла или детали</b>	<b>Кол-во</b>	<b>Наименование</b>
81		80-3521010	1	Головка соединительная (1-13)
	1	ШКЯМ 1.010-04	1	Заглушка
	2	105.069.11.005	1	Гайка
	3	105.069.11.004	1	Прокладка
	4	105.069.11.003	1	Кольцо
	5	ШКЯМ 186.002	1	Клапан
	6		2	Болт М6-6gx14.88.35.019 ГОСТ 7798-70
	7		2	Шайба 6Т ОСТ 37.001.115-75
	8	80-3521018	1	Замок
	9	80-3521017	1	Корпус
	10	ШКЯМ 252.00.001	1	Втулка
	11	105.069.11.007	1	Пружина
	12	ШКЯМ 252.00.003	1	Ось
13	ШКЯМ 252.00.002	1	Пружина	



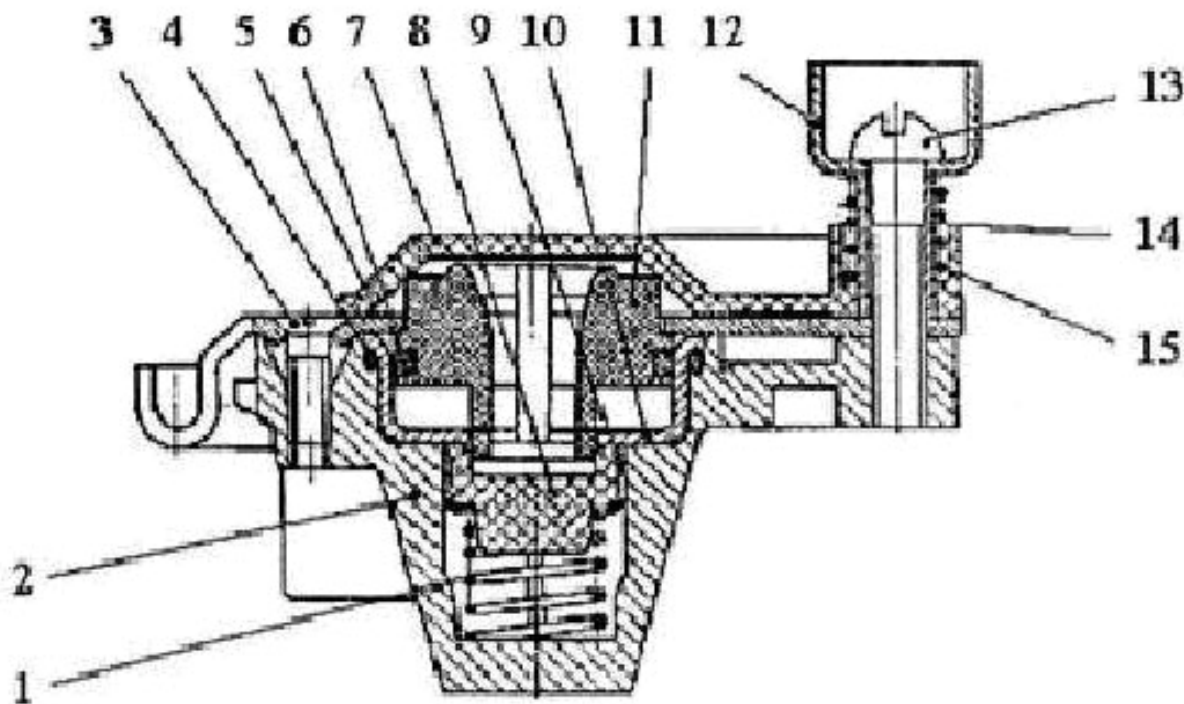


Рис. 82. Головка соединительная (двухпроводная)

**Группа 35. Пневмосистема**  
**Подгруппа 3521. Головка соединительная (двухпроводная)**

№ рис.	№ поз.	№ узла или детали	Кол-во	Наименование
82		64226-3521110	1	Головка соединительная
		64226-3521111	1	Головка соединительная
	1	64226-3521148	1	Пружина
	2	64226-3521124	1	Корпус
	3		2	Винт В.М4х6gx16.58.019. ГОСТ 17475-80
	4	025-030-30	1	Кольцо
	5	64226-3521127	1	Крышка
		64226-3521126*	1	Крышка
	6	033-036-19-2-2	1	Кольцо
	7	64226-3521144	1	Крышка (желтая)
		64226-3521144*	1	Крышка (красная)
	8	64226-3521142	1	Клапан
	9	64226-3521138	1	Седло
	10	64226-3521136	1	Чашка
	11	64226-3521134	1	Поршень
12	64226-3521117	1	Направляющая	
13	М6х28	1	Винт В.М6-6gx25.58.019 ГОСТ 17475-80	
14	64226-3521140	1	Втулка	
15	64226-3521146	1	Пружина	

\* Для головки соединительной 64226-3521110.

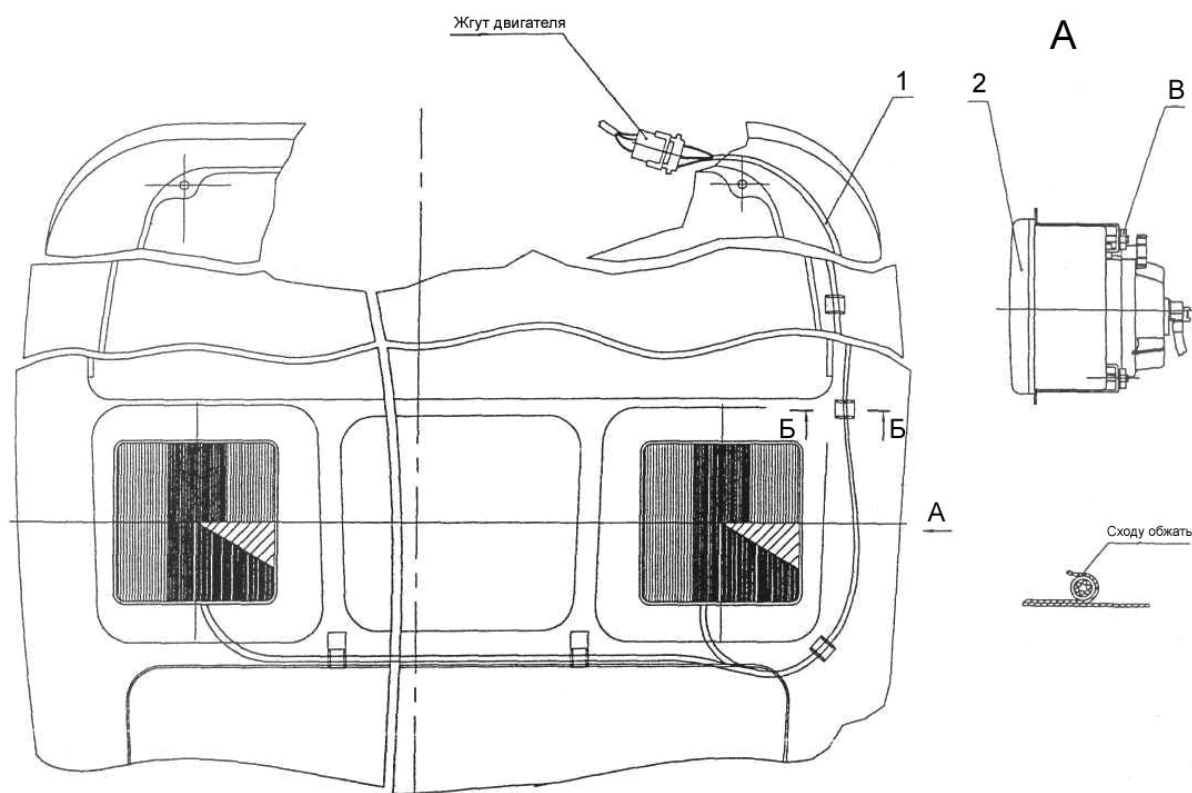


Рис. 83. Установка фар дорожных

**Группа 37. Электрооборудование**  
**Подгруппа 3700. Установка фар дорожных**

№ рис.	№ поз.	№ узла или детали	Кол-во	Наименование
83	1	2522-3724025-В	1	Жгут
	2	08 7101 000	2	Фара дорожная

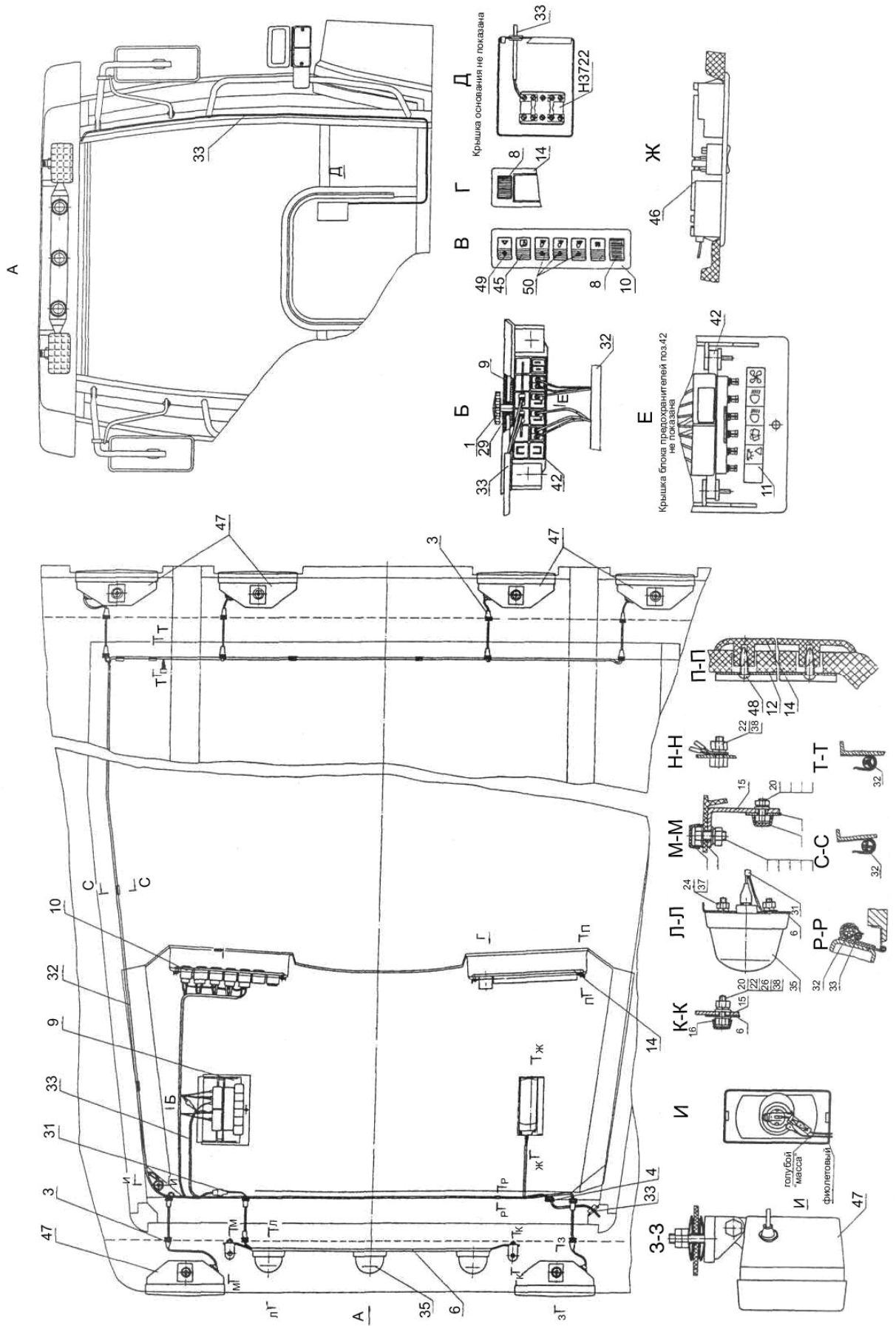


Рис. 84. Установка фар рабочих

**Группа 37. Электрооборудование  
Подгруппа 3700. Установка фар рабочих**

№ рис.	№ поз.	№ узла или детали	Кол-во	Наименование
84	1	80-3805065	1	Винт
	3	923-3723024	14	Втулка
	4	923-3723042	1	Втулка
	6	80-3738001	1	Кронштейн
	8	80-3801327	2	Заглушка
	9	822-3801341	1	Щиток
	10	923-3801342	1	Щиток
	11	923-3801343-Б	1	Табличка
	12	923-3801344	4	Пластина
	14	923-7901018	1	Щиток
	15	90-8402071-01	2	Кронштейн
	16	A30.04.017	2	Колпачок
	17	A30.04.017-01	2	Колпачок
	19		2	Болт М8-6gx20.88.35.019 ГОСТ 7796-70
	20		2	Болт М6-6gx16.88.35.019 ГОСТ 7798-70
	22		3	Гайка М6-6Н.6.019 ГОСТ 5915-70
	23		2	Гайка М8-6Н.6.019 ГОСТ 5915-70
	24		6	Гайка М5-6Н.6.019 ГОСТ 5927-70
	26		3	Шайба С 6.01.019 ГОСТ 11371-78
	27		2	Шайба С 8.01.019 ГОСТ 11371-78
	28		2	Шайба С 8.01.019 ГОСТ 6958-78
	29	006-010-25-1-4	1	Кольцо
	31	923-3724233-А	1	Жгут
	32	923-3724350-Б	1	Жгут крыши
	33	2522-3724351-В	1	Жгут
	35	ФА-1 или 1002.3.04.38010 или 112.01.12-01	3	Фонарь знака автопоезда Фонарь сигнальный Указатель поворота боковой дополнительный
	37		6	Шайба 5Т ОСТ 37.001.115-75
	38		3	Шайба 6Т ОСТ 37.001.115-75
	39		2	Шайба 8Т ОСТ 37.001.115-75
	42	БП-4	1	Блок предохранителей
45	П150М-07.28	1	Переключатель	
46	P2.3714	1	Плафон освещения	
47	8724.304/311	6	Фара рабочая	
48		8	Шуруп 4x10.019	
49	П150М-25.16	1	Переключатель	
50	П150М-25.52	3	Переключатель	

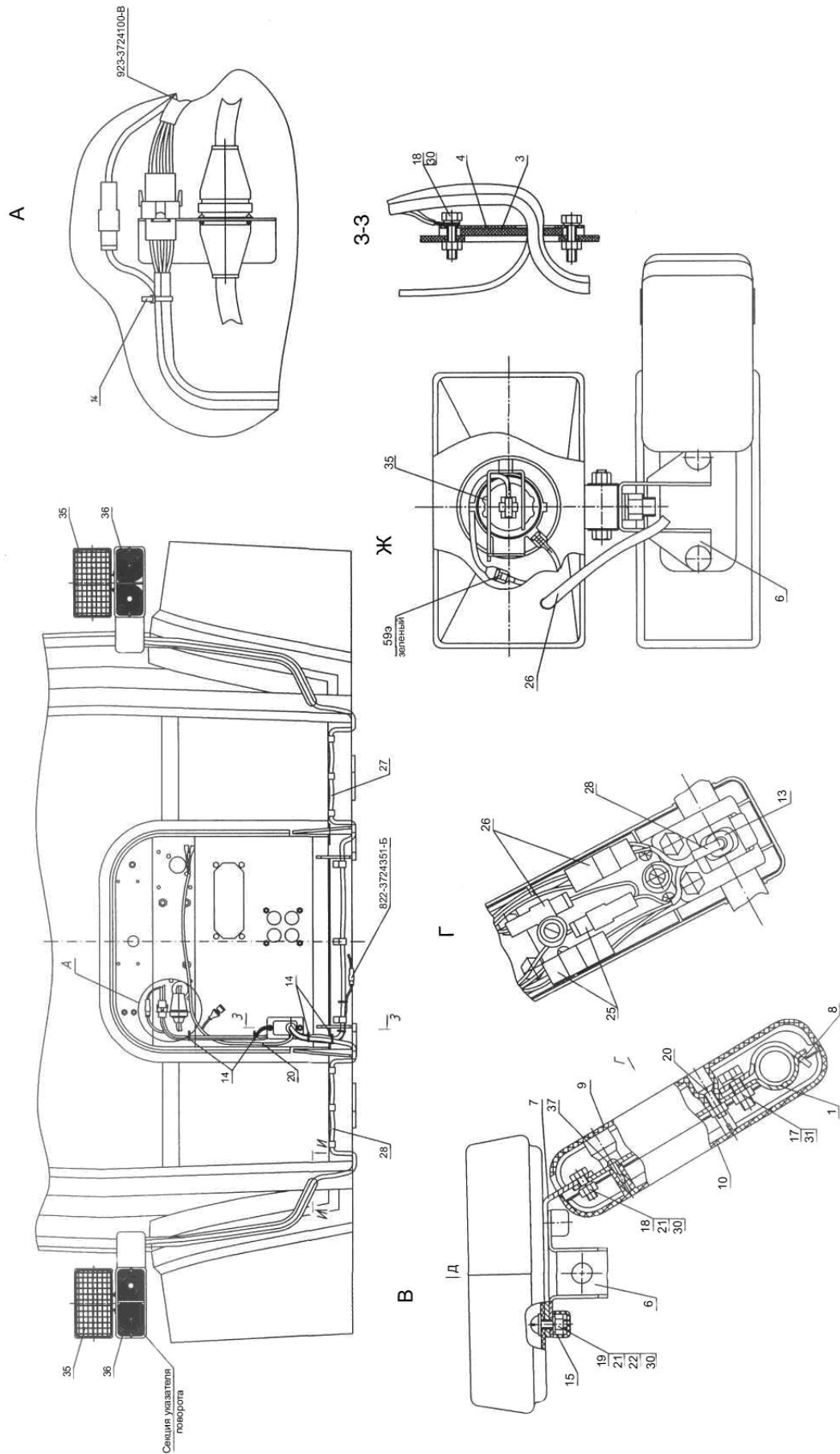


Рис. 85. Установка фонарей передних

**Группа 37. Электрооборудование**  
**Подгруппа 3700. Установка фонарей передних**

№ рис.	№ поз.	№ узла или детали	Кол-во	Наименование
85	1	920-3712010	2	Кронштейн
	3	923-3712016	1	Прокладка
	4	923-3712017	1	Кронштейн
	5	923-3723042	2	Втулка
	6	920-3711011	2	Кронштейн
	7	920-3712012	2	Кронштейн
	8	920-3712013	2	Скоба
	9	920-3712021	2	Кожух
	10	920-3712022	2	Кожух
	13	70-3723042-01	2	Втулка
	14	80-3723045	4	Манжета
	15	A30.04.017	4	Колпачок
	17		4	Болт М8-6gx16.88.35.019 ГОСТ 7796-70
	18		6	Болт М6-6gx18.88.35.019 ГОСТ 7798-70
	19	912075	4	Винт В.М6-6gx18.58.019 ГОСТ 17473-80
	20	912077	4	Винт В.М6-6gx18.58.019 ГОСТ 17475-80
	21		8	Гайка М6-6Н.6.019 ГОСТ 5915-70
	22		4	Шайба С 6.01.019 ГОСТ 11371-78
	24	923-3724130-В1	1	Жгут
	25	923-3724140-Б	2	Жгут
	26	923-3724142	2	Жгут
	27	923-3724145-Б	1	Жгут
	28	923-3724146-Б	1	Жгут
	30		10	Шайба 6Т ОСТ 37.001.115-75
	31		4	Шайба 8Т ОСТ 37.001.115-75
	35	8724.304/011	2	Фара рабочая
	36	3703.3712	2	Фонарь передний
	37		8	Шуруп 4x10.019

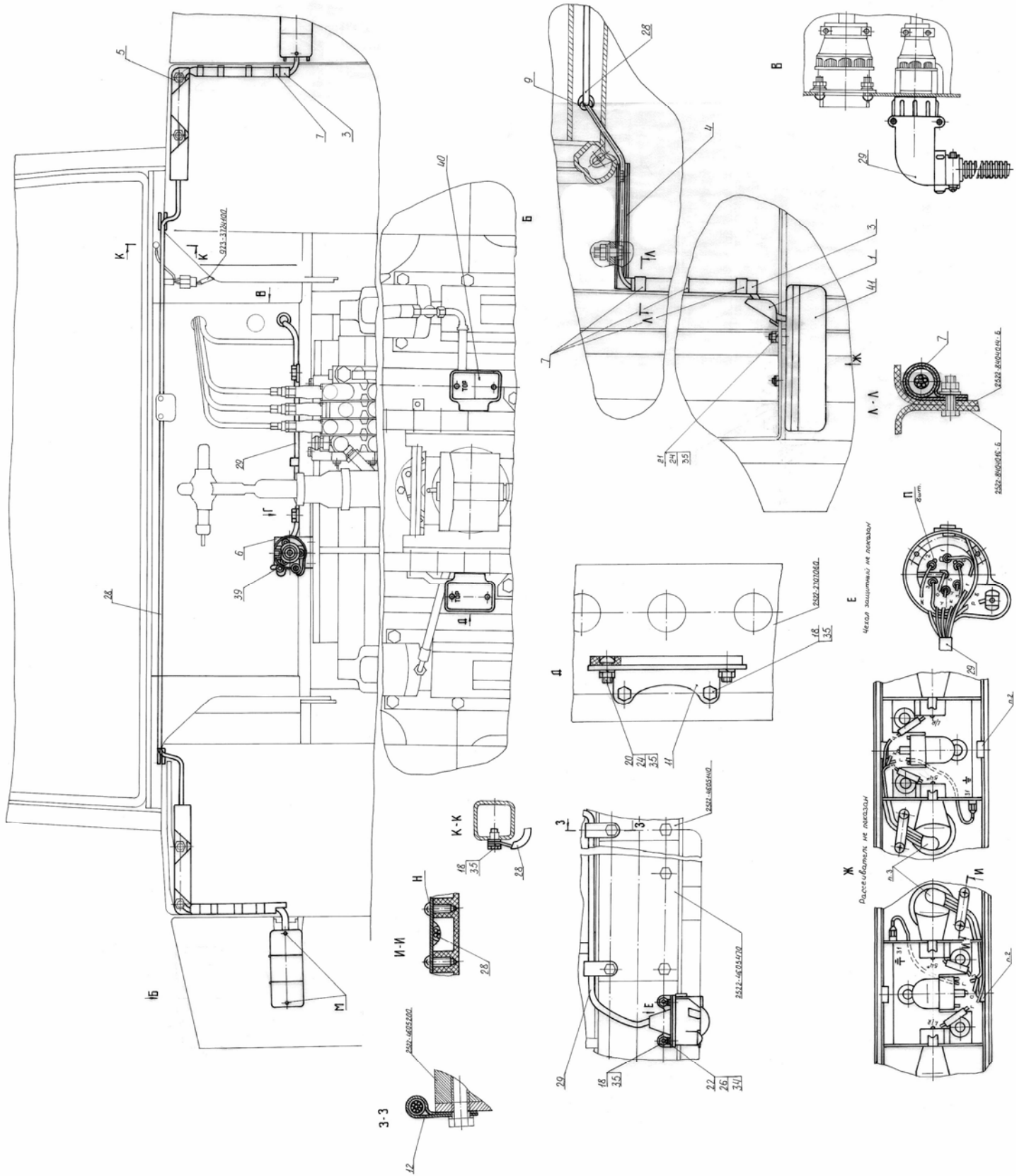


Рис. 86. Установка фонарей задних

**Группа 37. Электрооборудование**  
**Подгруппа 3700. Установка фонарей задних**

№ рис.	№ поз.	№ узла или детали	Кол-во	Наименование
86	1	2522-3723015	2	Крышка
	3	2522-3723011	2	Труба
	4	2522-3723012-А	1	Желоб
	5	2522-3723012-01	1	Желоб
	6	822-3723041	1	Кронштейн
	7	822-3723044	8	Хомутик
	9	923-3723042	2	Втулка
	11	1222-3731003	2	Кронштейн
	12	70-4802043	2	Кляммер
	18		7	Болт М6-6gx12.88.35.019 ГОСТ 7798-70
	20		6	Винт В.М6-6gx16.58.019 ГОСТ 17473-80
	21		4	Винт В.М6-6gx20.58.019 ГОСТ 17473-80
	22		3	Винт В.М5-6gx35.58.019 ГОСТ 17475-80
	24		12	Гайка М6-6Н.6.019 ГОСТ 5915-70
	26		3	Гайка М5-6Н.6.019 ГОСТ 5927-70
	28	2522-3724160-Б	1	Жгут фонарей задних
	29	2522-3724203-Б	1	Жгут розетки прицепа
	32		4	Шайба С 6.01.019 ГОСТ 11371-78
	34		3	Шайба 5Т ОСТ 37.001.115-75
	35		15	Шайба 6Т ОСТ 37.001.115-75
	39	P9-1	1	Розетка
	40	3202.3731	2	Световозвращатель
	41	7303.3716	2	Фонарь задний



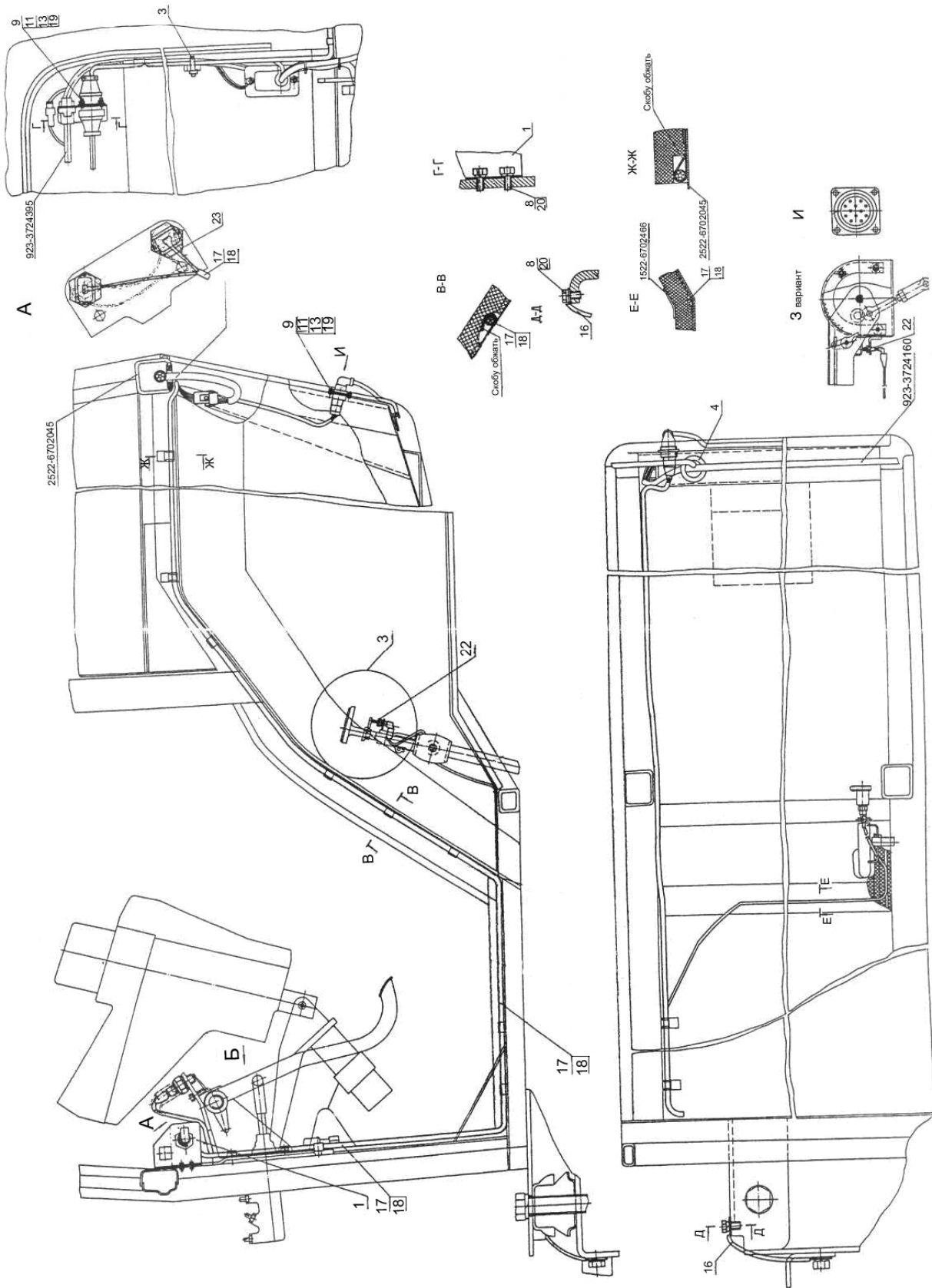


Рис. 87. Электрооборудование кабины

**Группа 37. Электрооборудование**  
**Подгруппа 3700. Электрооборудование кабины**

№ рис.	№ поз.	№ узла или детали	Кол-во	Наименование
87	1	923-3723006	1	Кронштейн
	3	80-3723045	7	Манжета
	4	80-3723048	1	Втулка
	8		3	Болт М6-6gx12.88.35.019 ГОСТ 7798-70
	9		8	Винт В.М3-6gx16.58.019 ГОСТ 17473-80
	11		8	Гайка М3-6Н.6.019 ГОСТ 5927-70
	13		8	Шайба С 3.01.019 ГОСТ 11371-78
	16	822-3724012	1	Провод
	17	923-3724100-Г	1	Жгут кабины
	18	3022-3724270	1	Жгут
	19		8	Шайба 3Т ОСТ 37.001.115-75
	20		3	Шайба 6Т ОСТ 37.001.115-75
	22	ВК 409	1	Выключатель
	23	ВК 12-21	2	Выключатель

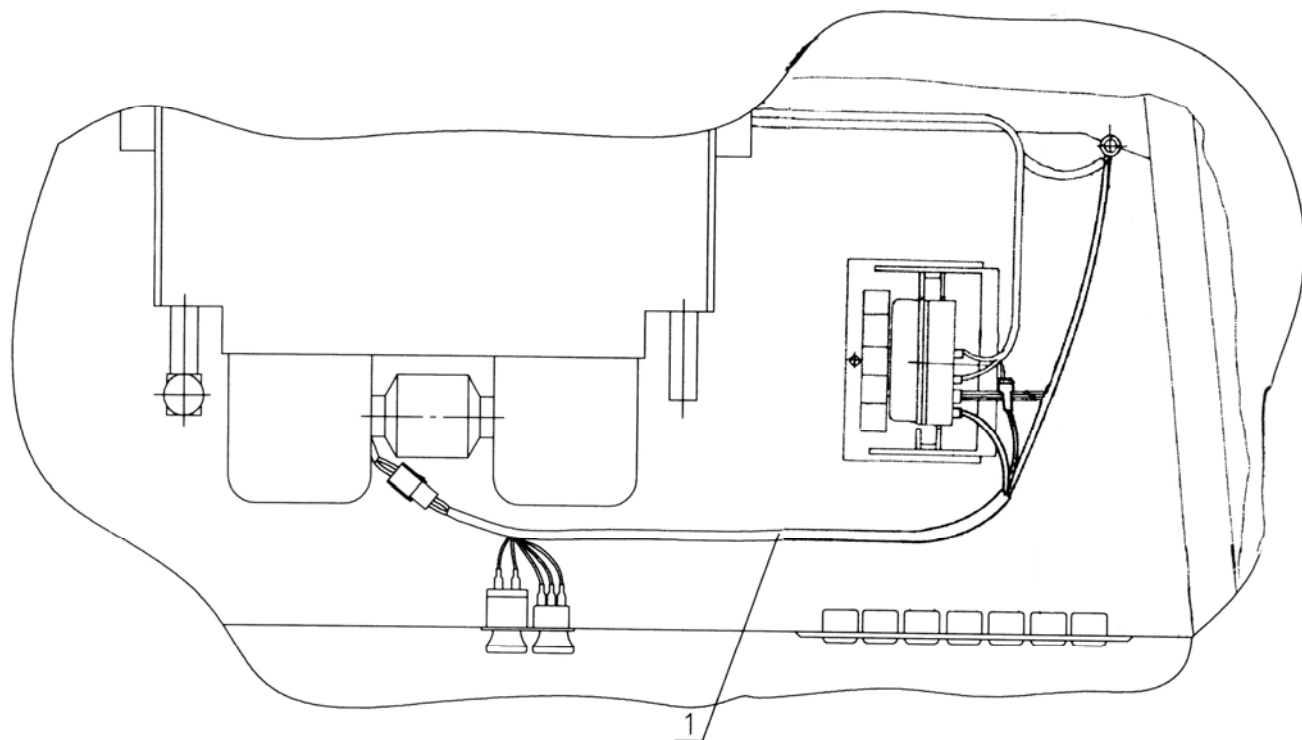


Рис. 88. Электрооборудование кондиционера

**Группа 37. Электрооборудование  
Подгруппа 3700. Электрооборудование кондиционера**

№ рис.	№ поз.	№ узла или детали	Кол-во	Наименование
88	1	923-3724355-Б	1	Жгут

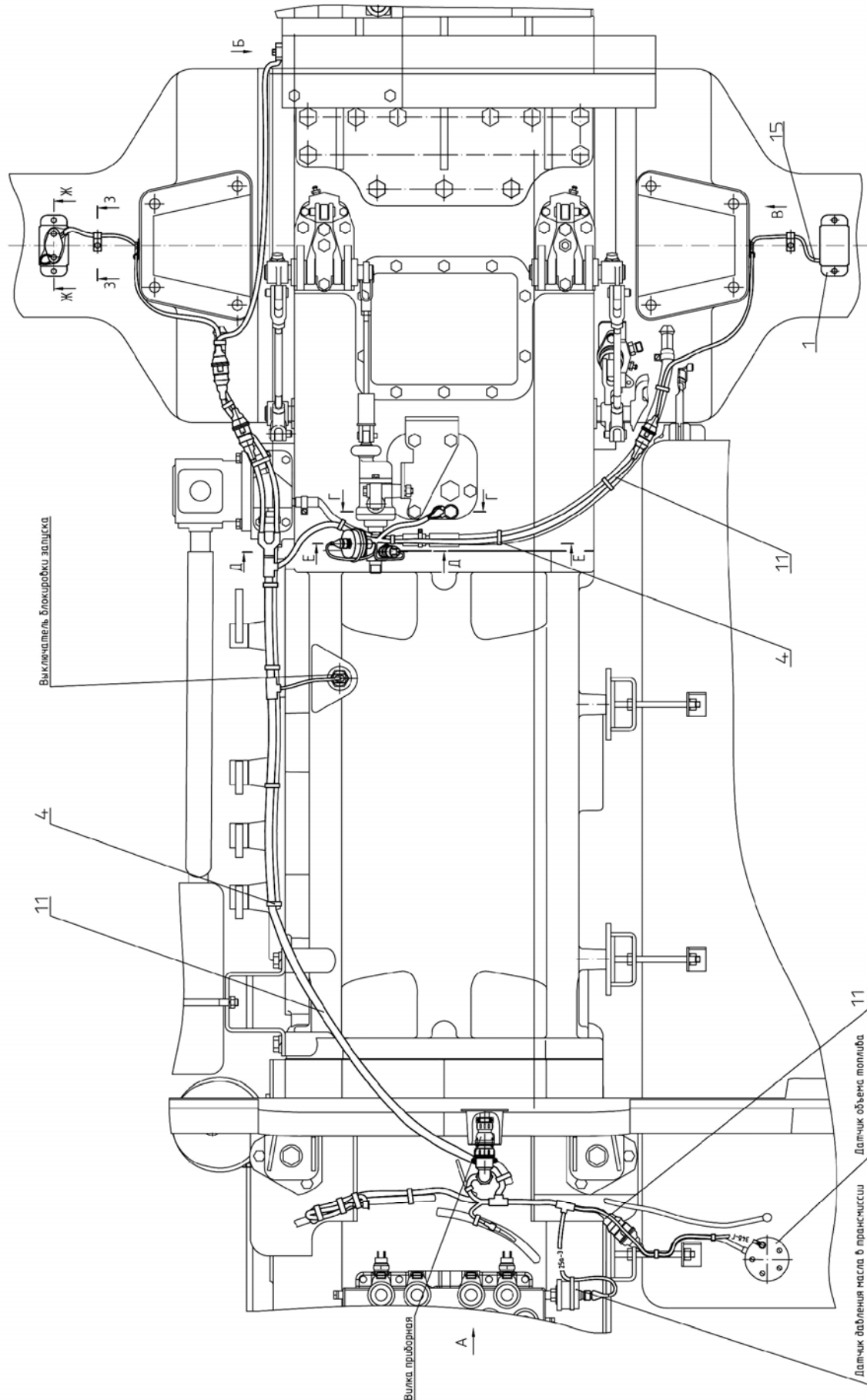


Рис. 89.1. Электрооборудование трансмиссии

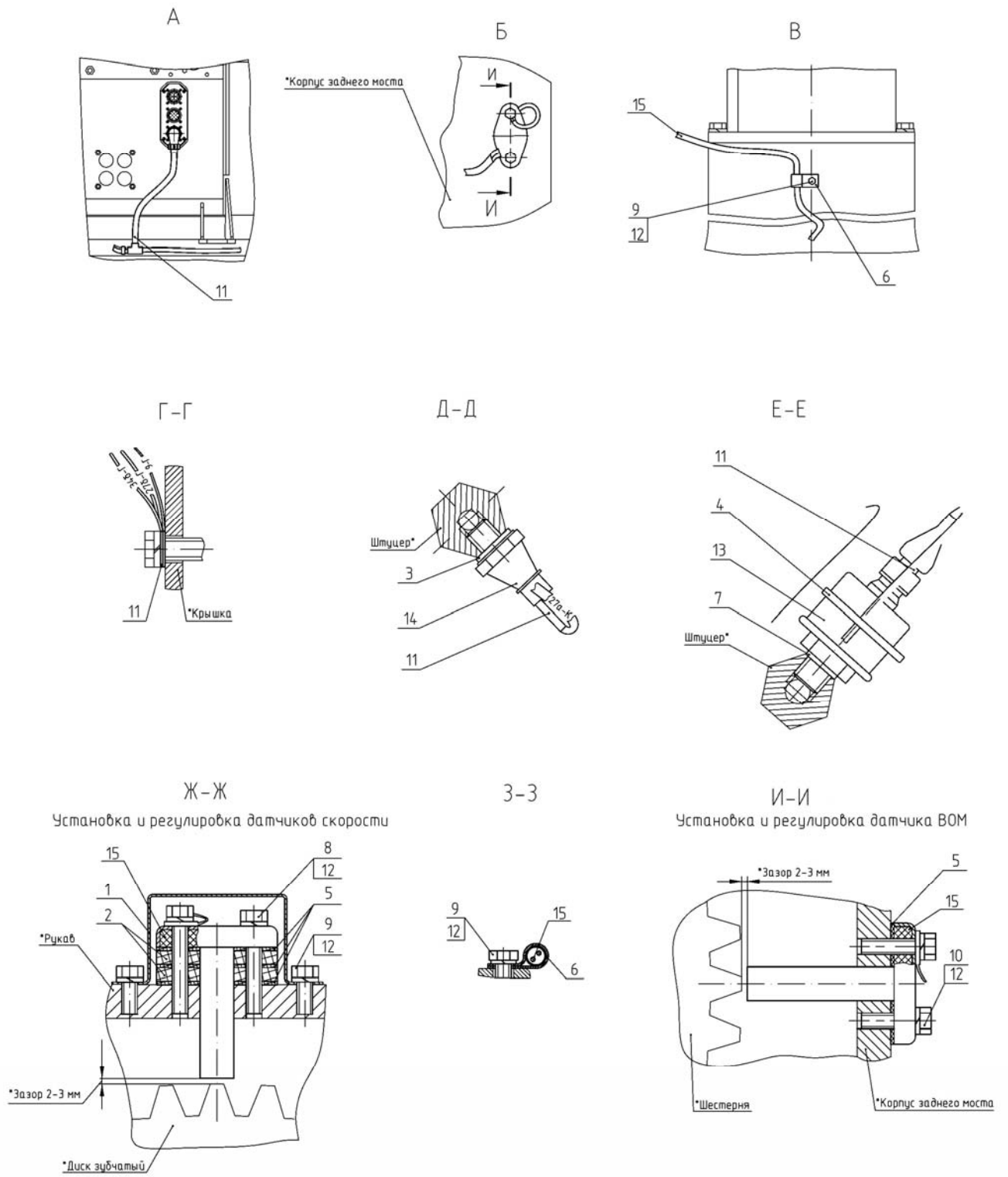


Рис. 89.2. Электрооборудование трансмиссии

**Группа 37. Электрооборудование**  
**Подгруппа 3700. Электрооборудование трансмиссии**

№ рис.	№ поз.	№ узла или детали	Кол-во	Наименование
89.1, 89.2	1	2522-3843006-Б	2	Кожух
	2	1522-3843002	4	Прокладка
	3	85-1702051	1	Шайба
	4	80-3723045-01	24	Манжета
	5	80-3843001-01	8	Прокладка
	6	70-1115012-04	4	Хомутик
	7	Д18-055-А-01	1	Кольцо уплотнительное
	8		4	Болт М8-6gx40.88.35.019 ГОСТ 7795-70
	9		8	Болт М8-6gx16.88.35.019 ГОСТ 7796-70
	10		2	Болт М8-6gx25.88.35.019 ГОСТ 7796-70
	11	2522-3724315-В1	1	Жгут трансмиссии
	12		14	Шайба 8Т ОСТ 37.001.115-75
	13	ДД-10-01М или FCCO10	1	Датчик давления воздуха
	14	ДАДВ или ММ124Д	1	Датчик аварийного давления воздуха
	15	АР71.3843-02 или РМ71.3843-02	3	Датчик оборотов

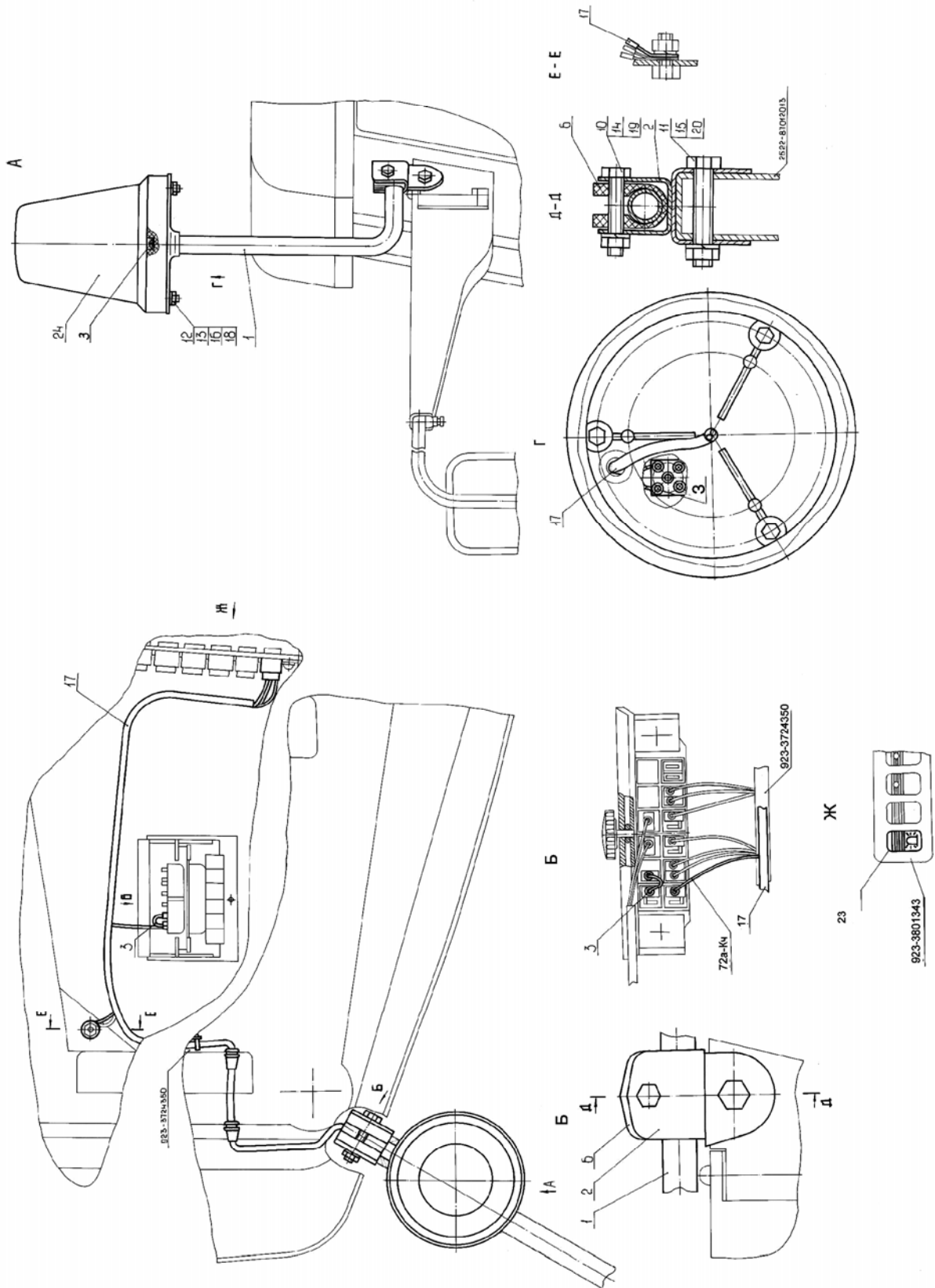


Рис. 90. Установка маяка сигнального

**Группа 37. Электрооборудование**  
**Подгруппа 3738. Установка маяка сигнального**

№ рис.	№ поз.	№ узла или детали	Кол-во	Наименование
90	1	2522-3738005	1	Кронштейн
	2	2522-3738025	1	Кронштейн
	3	80-3724410	1	Провод
	6	A30.04.051	1	Хомут
	10		1	Болт М8-6gx45.88.35.019 ГОСТ 7795-70
	11		1	Болт М10-6gx55.88.35.019 ГОСТ 7795-70
	12		3	Болт М6-6gx25.88.35.019 ГОСТ 7798-70
	13		3	Гайка М6-6Н.6.019 ГОСТ 5915-70
	14		1	Гайка М8-6Н.6.019 ГОСТ 5915-70
	15		1	Гайка М10-6Н.6.019 ГОСТ 5915-70
	16		3	Шайба С 6.01.019 ГОСТ 11371-78
	17	923-3724234	1	Жгут
	18		3	Шайба 6Т ОСТ 37.001.115-75
	19		1	Шайба 8Т ОСТ 37.001.115-75
	20		1	Шайба 10 ОТ ОСТ 37.001.115-75
	23	ВК343М-01.88	1	Выключатель
	24	МС-2-12-0	1	Маяк сигнальный



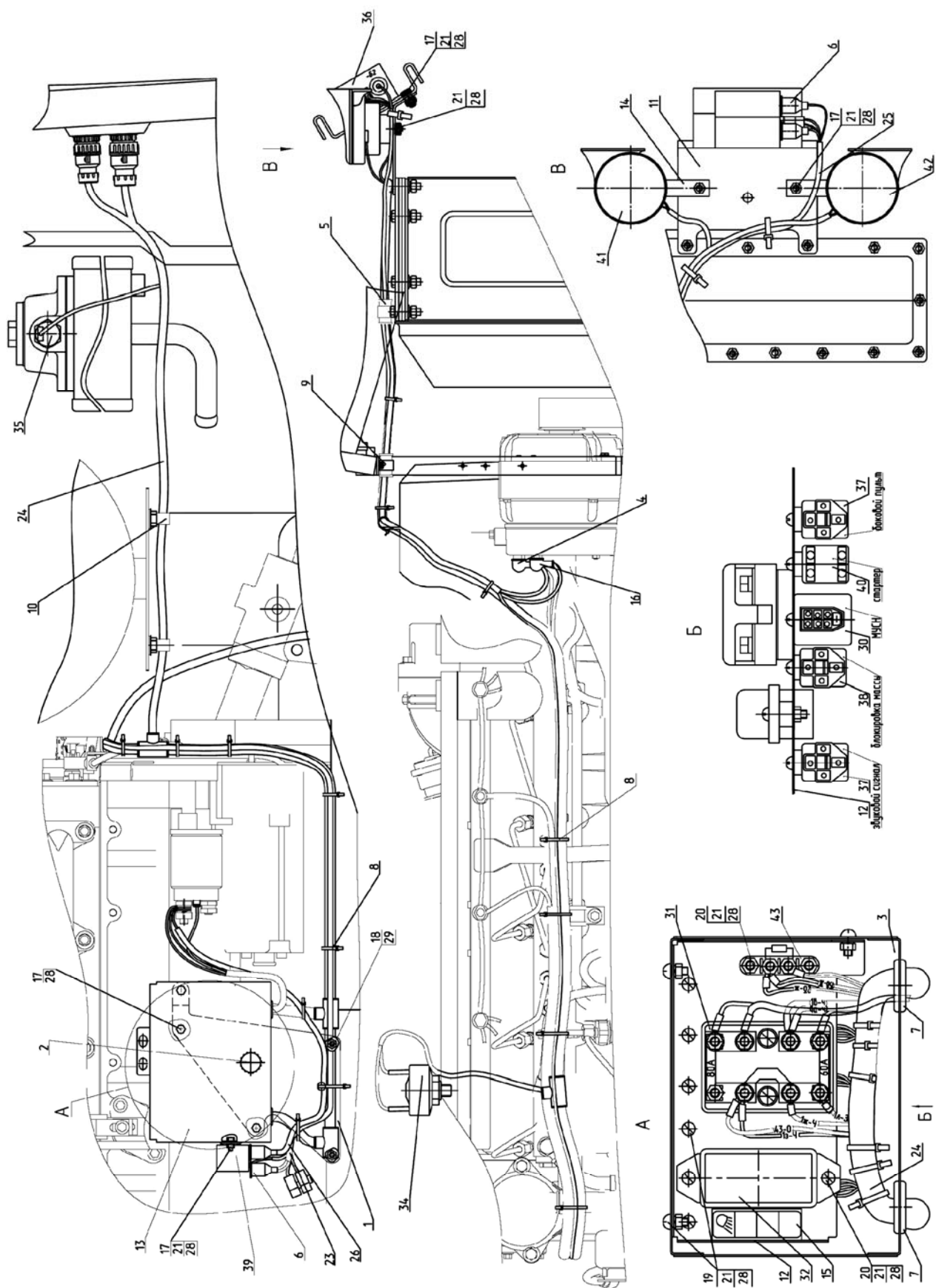


Рис. 91. Электрооборудование двигателя (2822ДЦ/2822.1)

**Группа 37. Электрооборудование**  
**Подгруппа 3747. Электрооборудование двигателя(2822ДЦ/2822.1).**

№ рис.	№ поз.	№ узла или детали	Кол-во	Наименование
91	1	2822ДЦ-3747020	1	Кронштейн
	2	80-3805065	1	Винт
	3	1522-3747010	1	Коробка
	4	54.24.4.45-Б	1	Наконечник
	5	70-3506027	2	Втулка
	6	70-3723035	4	Наконечник
	7	70-3723042	2	Втулка
	8	80-3723045-01	19	Манжета
	9	822-3723044	2	Хомутик
	10	923-3723012	2	Хомут
	11	1221-37599011	1	Кронштейн
	12	1522-3747011	1	Панель
	13	1522-3747013	1	Крышка
	14	1522-3721011	2	Пластина
	15	2022-3722011	1	Табличка
	16	ТМ-59-6000-38	1	Наконечник резиновый
	17		10	Болт М6-6gx14.88.35.019 ГОСТ 7798-70
	18		3	Болт М8-6gx14.88.35.019 ГОСТ 7796-70
	19		8	Винт В.М6-6gx10.58.019 ГОСТ 17473-80
	20		6	Винт В.М6-6gx20.58.019 ГОСТ 17473-80
	21		22	Гайка М6-6Н.6.019 ГОСТ 5915-70
	23	1222.4-3724380-А	1	Жгут
	24	2822ДЦ-3724365	1	Жгут
	25	2522-3724345-В	1	Жгут
	26	80-3724381	1	Провод
	28		24	Шайба 6Т ОСТ 37.001.115-75
	29		3	Шайба 8Т ОСТ 37.001.115-75
	30	МУСН	1	Блок свечей накаливания
	31	БП-11-05	1	Блок предохранителей
	32	БП-3-1	1	Блок предохранителей
	34	ДСФ-65	1	Датчик засоренности воздухоочистителя
	35	ДАДМ-03	1	Датчик аварийного давления масла
	36	191.3759-01	1	Преобразователь напряжения
	37	902-3747-10	2	Реле на замыкание 30А
	38	902-3747-20	1	Реле на размыкание 20А
	39	161.3777	1	Реле свечей накаливания
	40	738.3747-30	1	Реле стартера
	41	С-308	1	Сигнал звуковой рупорный низкотональный
	42	С-309	1	Сигнал звуковой рупорный высокотональный
	43	ДСФ-3	1	Соппротивление добавочное генератора

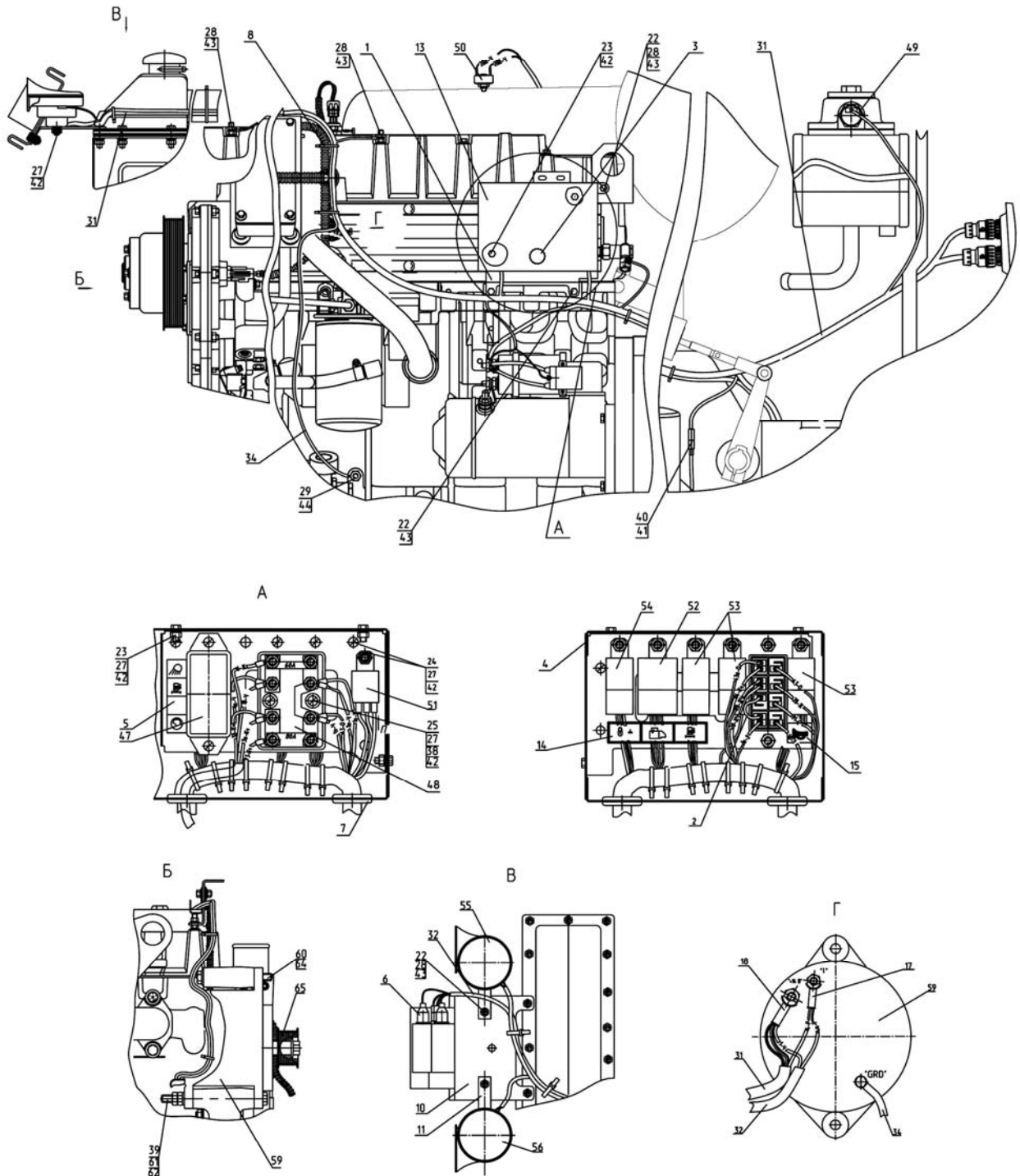


Рис. 92. Электрооборудование двигателя (2522ДВ/2522.1/3022ДВ/3022.1)

**Группа 37. Электрооборудование**  
**Подгруппа 3747. Электрооборудование двигателя (2522ДВ/2522.1/3022ДВ/3022.1).**

№ рис.	№ поз.	№ узла или детали	Кол-во	Наименование
92	1	3022-3747010	1	Кронштейн
	2	80-3724410-06 <sup>2</sup>	1	Провод
	3	80-3805065	1	Винт
	4	1522-3747010	1	Коробка
	5	3022-3722011-Б	1	Табличка
	6	70-3723035	2	Наконечник
	7	70-3723042-02	2	Втулка
	8	80-3723045-01	26	Манжета
	10	1221-3759011	1	Кронштейн
	11	1522-3721011	2	Пластина
	12	1522-3747011	1	Панель
	13	1522-3747013	1	Крышка
	14	2522ДВ-3747026	1	Табличка
	15	2522ДВ-3747027	1	Табличка
	17	54.24.445-Б	1	Наконечник
	18	ТМ-59-6000-38	1	Наконечник резиновый
	22		5	Болт М8-6gx20.88.35.019 ГОСТ 7796-70
	23		9	Болт М6-6gx14.88.35.019 ГОСТ 7798-70
	24		6	Винт В.М6-6gx10.58.019 ГОСТ 17473-80
	25		4	Винт В.М6-6gx20.58.019 ГОСТ 17473-80
	27		15	Гайка М6-6Н.6.019 ГОСТ 5915-70
	28		5	Гайка М8-6Н.6.019 ГОСТ 5915-70
	29		1	Гайка М10-6Н.6.019 ГОСТ 5915-70
	31	3022ДВ.1-3724365-Б <sup>2</sup>	1	Жгут
		3022-3724365-Б <sup>1</sup>	1	Жгут
	32	2522-3724345-В	1	Жгут
	34	2522ДВ-3724343	1	Провод
	38		2	Шайба С 6.01.019 ГОСТ 11371-78
	39		1	Шайба С 14.01.019 ГОСТ 11371-78
	40	45 7373 8008	1	Гнездо 203612
	41	45 7373 9001	1	Колодка гнездовая 602601
	42		19	Шайба 6Т ОСТ 37.001.115-75
	43		5	Шайба 8Т ОСТ 37.001.115-75
	44		1	Шайба 10 ОТ ОСТ 37.001.115-75
	47	БП-11-05	1	Блок предохранителей
	48	БП-3-1	1	Блок предохранителей
	49	ДАДМ-03	1	Датчик аварийного давления масла
	50	ДСФ-65	1	Датчик засоренности воздухоочистителя
	51	711.3747-01 <sup>2</sup>	1	Реле на замыкание 50А
	52	738.3747-30	1	Реле стартера
	53	902.3747-10	3	Реле на размыкание 30А
	54	902.3747-20	1	Реле на размыкание 20А
	55	С-308	1	Сигнал звуковой рупорный низкотональный
	56	С-309	1	Сигнал звуковой рупорный высокотональный
	57	191.3759-01	1	Преобразователь напряжения
	59		1	Генератор 22SI, 150А <sup>3</sup>
	60		1	Болт 24868 R1 <sup>3</sup>
	61		1	Болт 25296 R1 <sup>3</sup>
	62		2	Гайка 25226 R1 <sup>3</sup>
	64		2	Шайба 26273 R1 <sup>3</sup>
	65		1	Шкив 185421 C1 <sup>3</sup>

<sup>1</sup> – Для тракторов 2522.1/3022.1

<sup>2</sup> – Для тракторов 2522ДВ/3022ДВ

<sup>3</sup> – Входит в комплект двигателя.

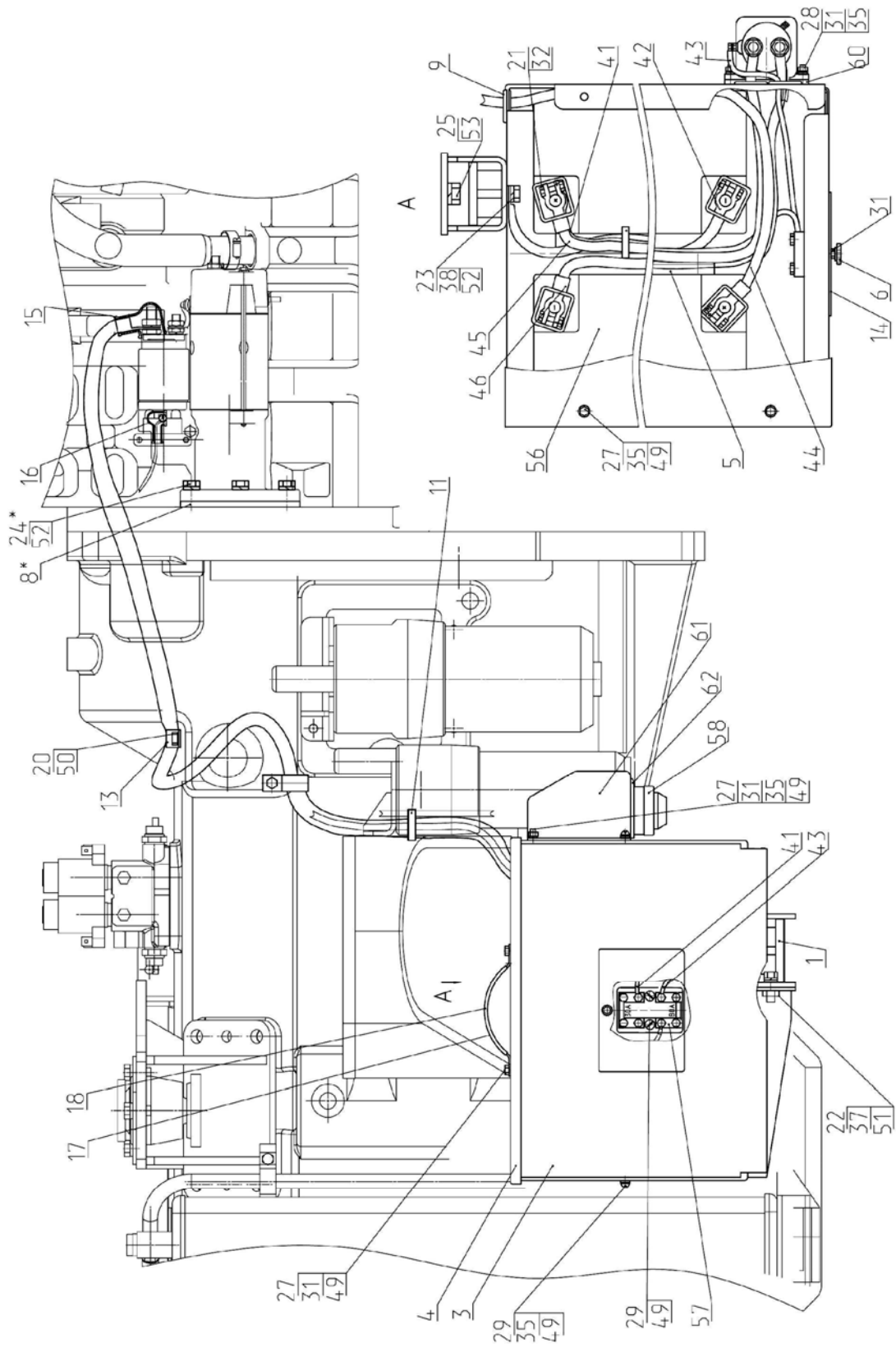


Рис. 93. Установка аккумуляторных батарей

**Группа 37. Электрооборудование**  
**Подгруппа 3700. Установка аккумуляторных батарей**

№ рис.	№ поз.	№ узла или детали	Кол-во	Наименование
93	1	3022-3703010-Б	1	Опора
	3	3022-3703110-Б	1	Ящик аккумуляторный
	4	3022-3703120-Б	1	Кожух
	5	80В-3703020	2	Прижим
	6	80-3805065	1	Винт
	8*	3022-3708011	1	Проставка
	9	50-4607064	4	Втулка
	11	80-3723045-01	2	Манжета
	13	822-3723044	2	Хомутик
	14	822-3801341	1	Щиток
	15	ТМ-59-6000-38	1	Наконечник резиновый
	16	54.24.445-Б	1	Наконечник
	17	A37.07.011	1	Лента
	18	A37.08.019-01	1	Уплотнитель поручня
	20		2	Болт М8-6gx16.88.35.019 ГОСТ 7796-70
	21		4	Болт М8-6gx30.88.35.019 ГОСТ 7796-70
	22		2	Болт М10-6gx30.88.35.019 ГОСТ 7796-70
	23		2	Болт М12-6gx30.88.35.019 ГОСТ 7796-70
	24*		3	Болт М12-6gx45.88.35.019 ГОСТ 7796-70
	25		2	Болт М16-6gx32.88.35.019 ГОСТ 7796-70
	27		9	Болт М6-6gx16.88.35.019 ГОСТ 7798-70
	28		2	Болт М6-6gx25.88.35.019 ГОСТ 7798-70
	29		4	Винт В.М6-6gx16.58.019 ГОСТ 17473-80
	31		8	Гайка М6-6Н.6.019 ГОСТ 5915-70
	32		8	Гайка М8-6Н.6.019 ГОСТ 5915-70
	35		11	Шайба С6.01.019 ГОСТ 11371-78
	36		4	Шайба С8.01.019 ГОСТ 11371-78
	37		2	Шайба С10.01.019 ГОСТ 11371-78
	38		2	Шайба С12.01.019 ГОСТ 11371-78
	41	80-3724368-Б	1	Провод
	42	1221В-3724075	1	Провод
	43	1222.4-3724045	1	Провод
	44	2022-3724041	1	Провод
	45	2522-3724044	1	Провод
	46	2522-3724075	1	Провод
	49	45 9816 6045	13	Шайба 6Т ОСТ 37.001.115-75
	50	45 9816 6046	6	Шайба 8Т ОСТ 37.001.115-75
	51	45 9816 6067	2	Шайба 10 ОТ ОСТ 37.001.115-75
	52	45 9816 6068	5	Шайба 12 ОТ ОСТ 37.001.115-75
	53	45 9816 6070	2	Шайба 16 ОТ ОСТ 37.001.115-75
	56		2	Батарея аккумуляторная 12В, 120А ч
	57	БП-11-04	1	Блок предохранителей ТУ РБ 03428193.095-97
	58		1	Выключатель 1212.3737-06 ТУ РБ 07513211.006-97
	60		1	Прокладка 6430-3748123
	61		1	Крышка выключателя 64221-3748122
	62		1	Уплотнитель 64221-3748125

\* для тракторов 2522ДВ/2522.1/3022ДВ/3022.1

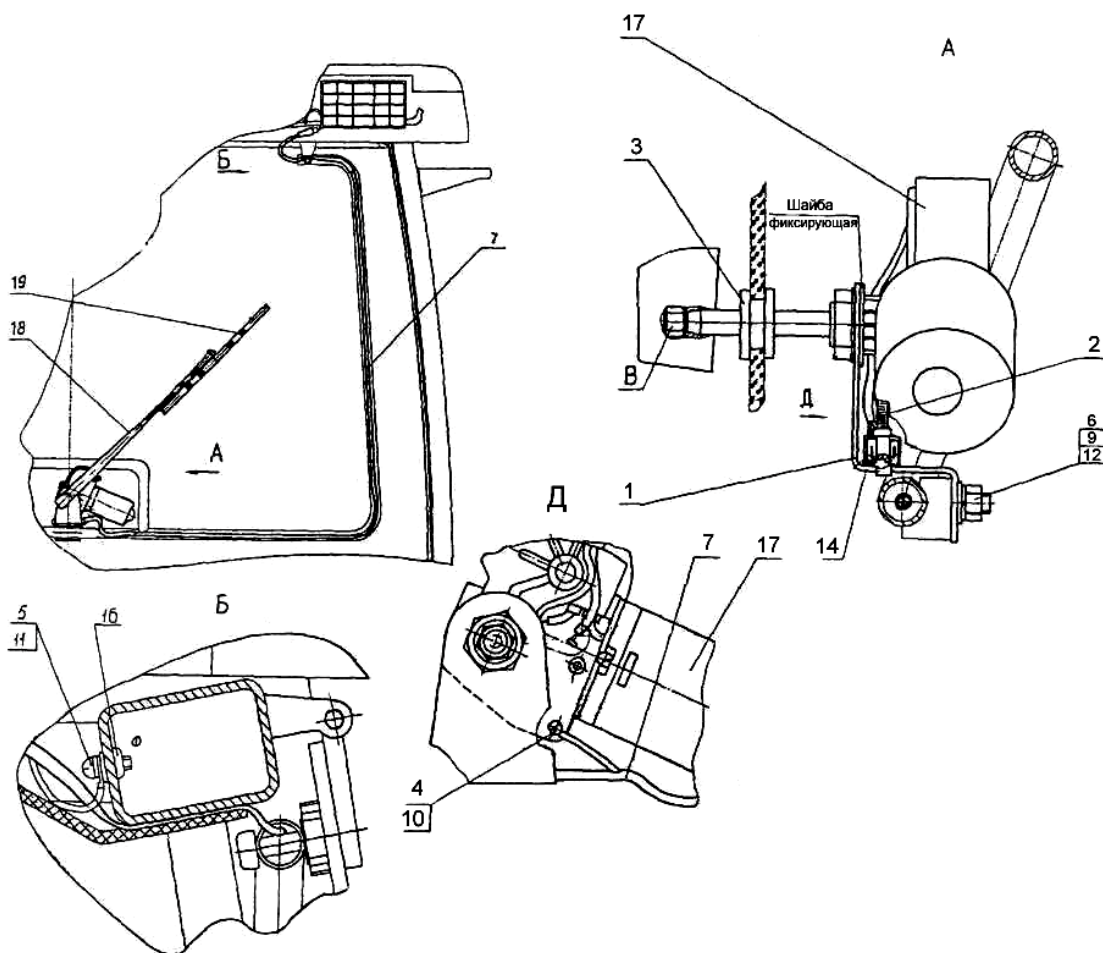


Рис. 94. Установка заднего стеклоочистителя.

**Группа 52. Стеклоочиститель**  
**Подгруппа 5205. Установка заднего стеклоочистителя**

№ рис.	№ поз.	№ узла или детали	Кол-во	Наименование
94	1	923-5205022	1	Кронштейн
	2	80-3723045-01	1	Манжета
	3	822-5205043	1	Втулка
	4		1	Винт В.М4-6gx12.58.019 ГОСТ 17473-80
	5		1	Винт В.М6-6gx12.58.019 ГОСТ 17473-80
	6		2	Гайка М8-6Н.6.019 ГОСТ 5915-70
	7		2	Шайба С 8.01.019 ГОСТ 6958-78
	9	923-3724014-Б	1	Жгут
	10		1	Шайба 4 ОСТ 37.001.115-75
	11		1	Шайба 6Т ОСТ 37.001.115-75
	12		2	Шайба 8Т ОСТ 37.001.115-75
	14	602602	1	Колодка гнездовая
	16	1.М6-7Нх16.0-10.Ц6.хр	1	Заклепка-гайка
	17	475.3730 000	1	Моторедуктор
	18	20.5215300	1	Рычаг стеклоочистителя
19	20.5215400	1	Щетка стеклоочистителя	

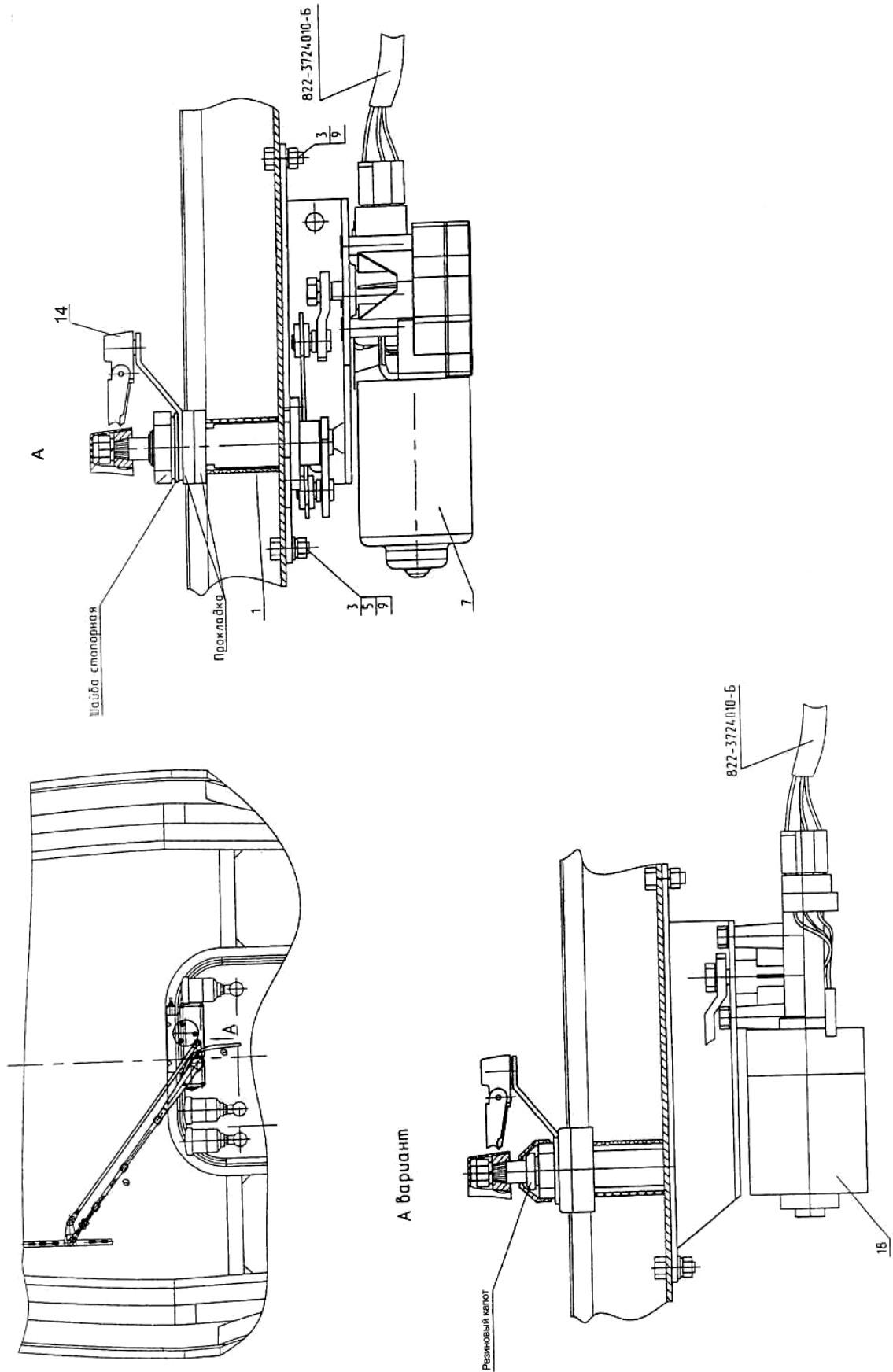


Рис. 95. Установка переднего стеклоочистителя.



**Группа 52. Стеклоочиститель**  
**Подгруппа 5205. Установка переднего стеклоочистителя**

№ рис.	№ поз.	№ узла или детали	Кол-во	Наименование
95	1	70-1602037	1	Втулка
	3		4	Гайка М6-6Н.6.019 ГОСТ 5915-70
	5		2	Шайба С 6.01.019 ГОСТ 11371-78
	7		1	Привод 961.5205100 ГОСТ 18699-73
	9		4	Шайба 6Т ОСТ 37.001.115-75
	14	787 000 031	1	Рычаг со щеткой
	18		1	Моторедуктор 192 090 012**

\* Допускается замена на поз.18

\*\* Допускается замена на поз.7

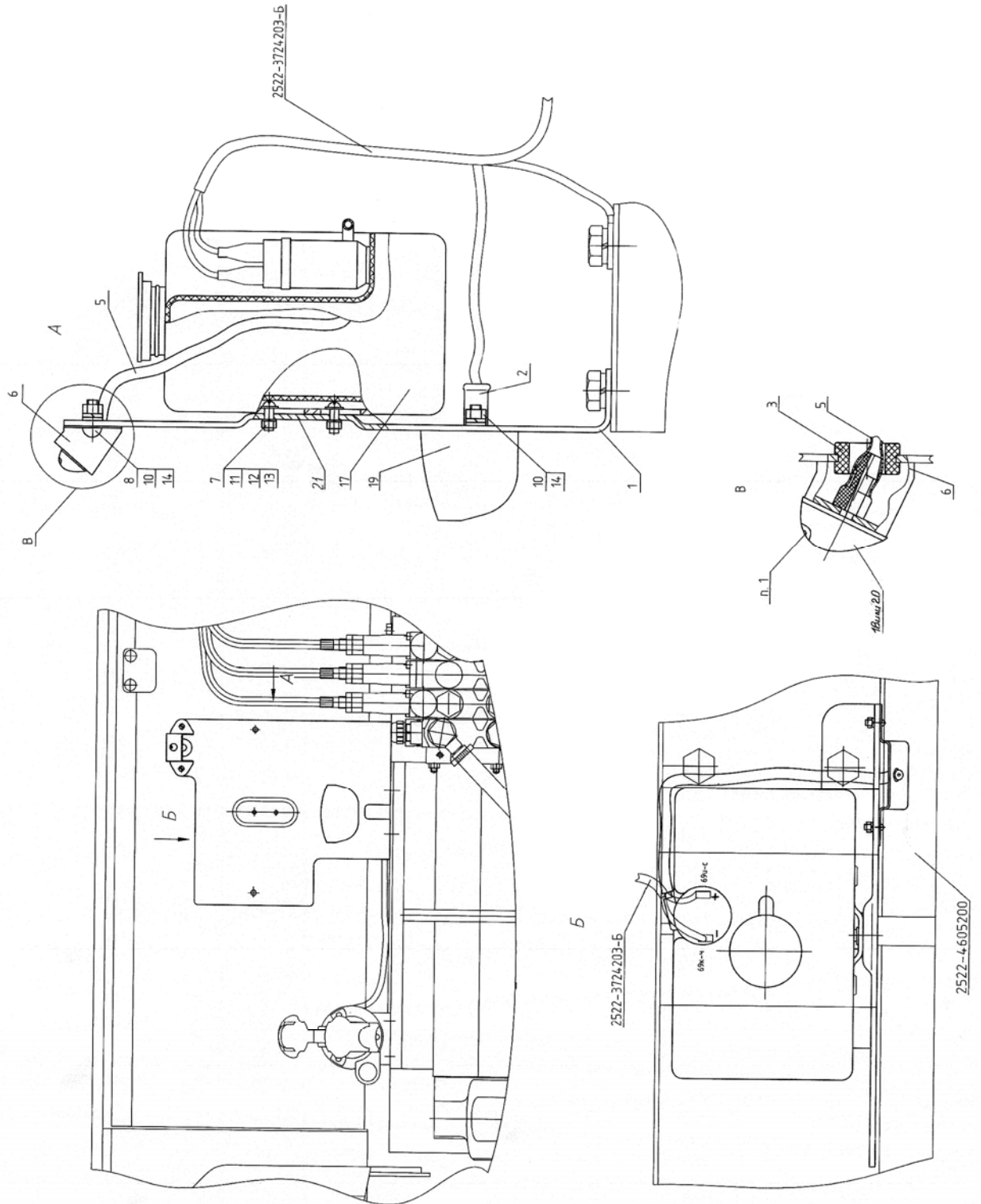


Рис. 96. Установка стеклоомывателя

**Группа 52. Стеклоомыватель**  
**Подгруппа 5208. Установка стеклоомывателя**

№ рис.	№ поз.	№ узла или детали	Кол-во	Наименование
96	1	2522-5208001	1	Кронштейн
	2	70-3723035	1	Наконечник
	3	70-3723042-02	1	Втулка
	5	923-5208002-04	1	Трубка
	6	80-5208011-А	1	Фланец
	7		2	Винт В.М4-6gx12.58.019 ГОСТ 17473-80
	8		2	Винт В.М6-6gx16.58.019 ГОСТ 17473-80
	10		4	Гайка М6-6Н.6.019 ГОСТ 5915-70
	11		4	Гайка М4-6Н.6.019 ГОСТ 5927-70
	12		2	Шайба С 4.01.019 ГОСТ 11371-78
	13		2	Шайба 4 ОСТ 37.001.115-75
	14		4	Шайба 6Т ОСТ 37.001.115-75
	17	122.5208 000	1	Омыватель электрический
	18	1202.5208500-02	1	Жиклер
	19	112.00.05-01	1	Фонарь освещения номерного знака
	20	АДЮИ.306549.001	1	Жиклер
	21	122.5208 304	1	Кронштейн

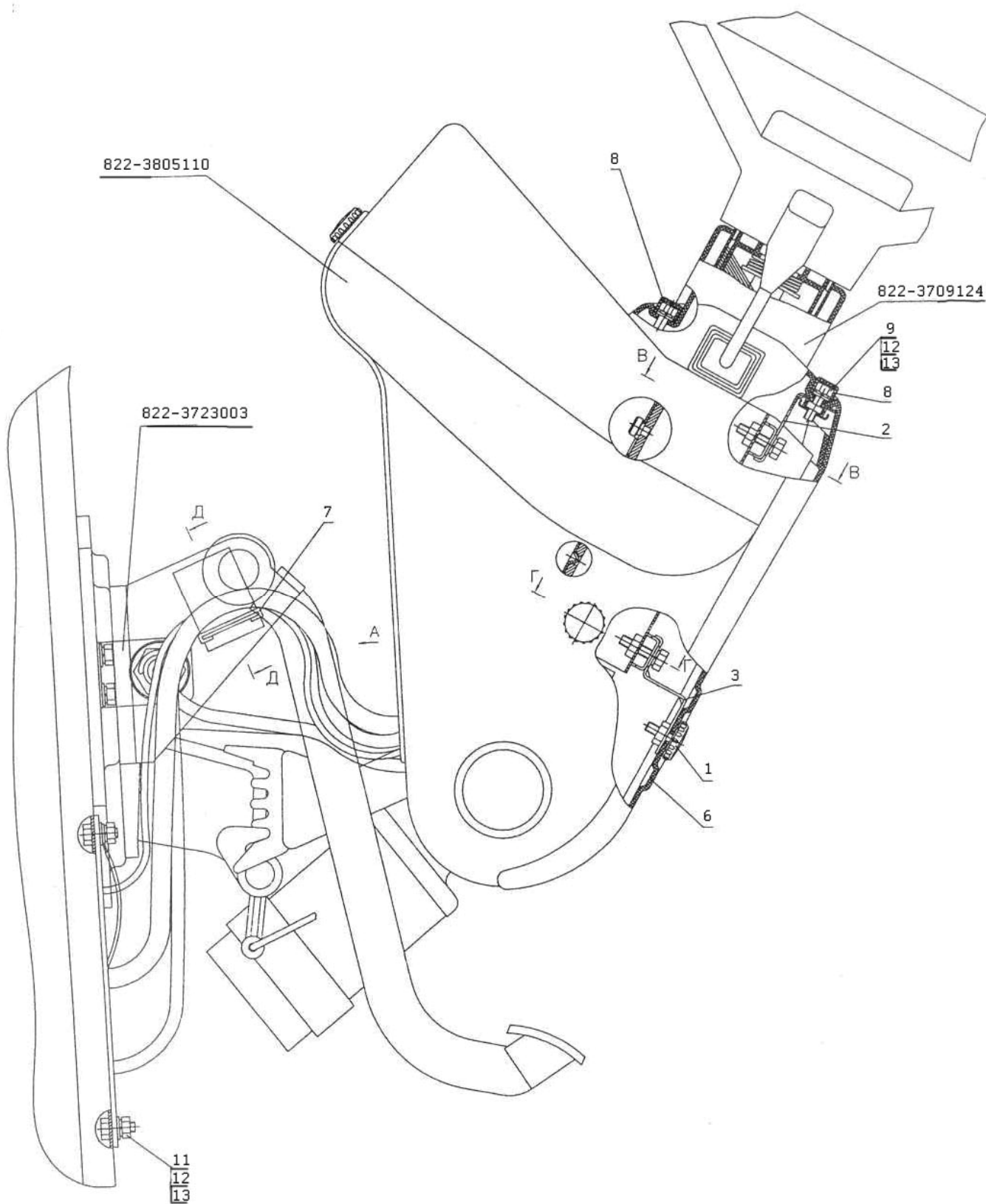


Рис. 97.1. Установка щитка приборов

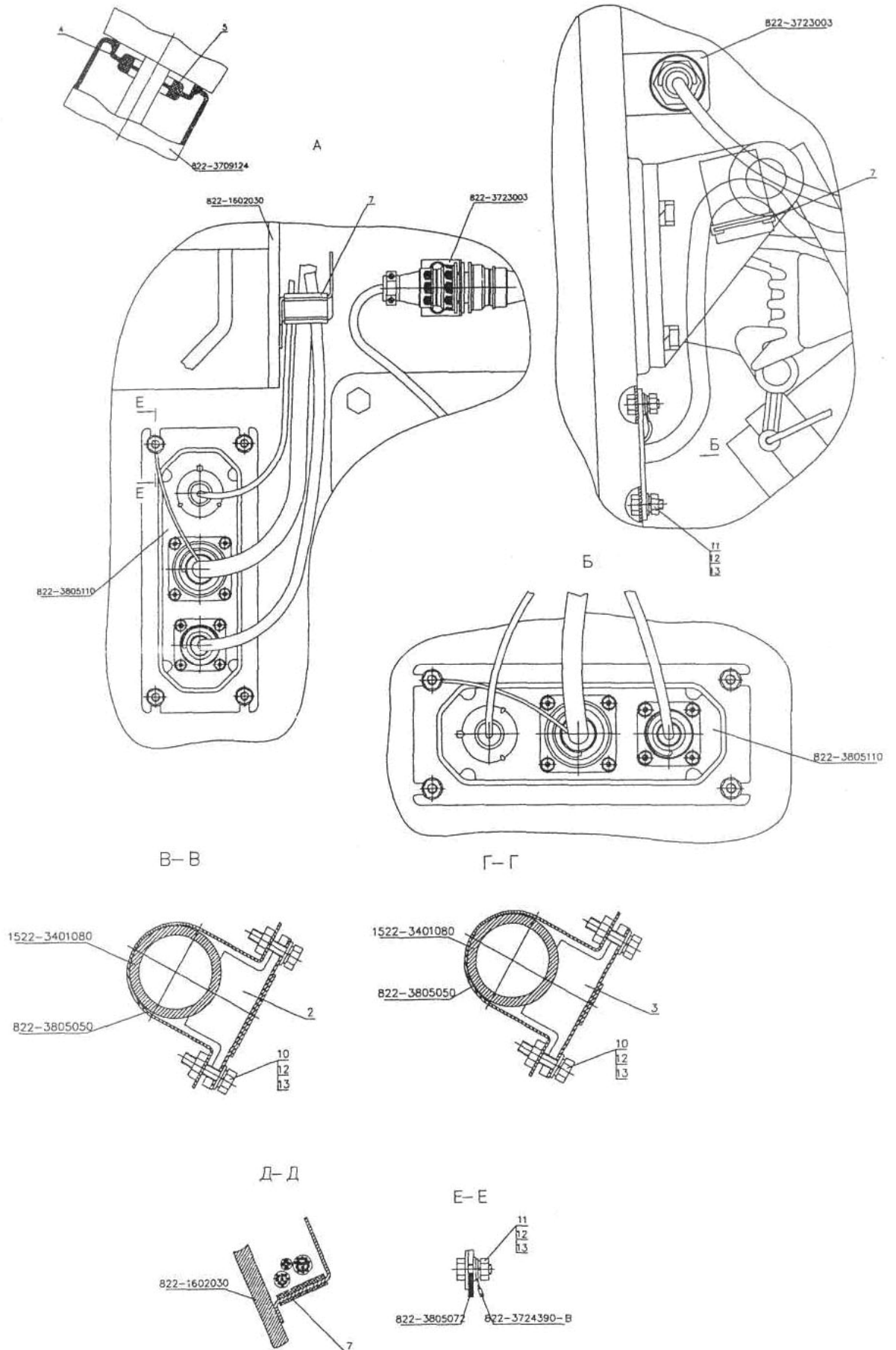


Рис. 97.2. Установка щитка приборов

**Группа 38. Щиток приборов**  
**Подгруппа 3805. Установка щитка приборов**

<b>№ рис.</b>	<b>№ поз.</b>	<b>№ узла или детали</b>	<b>Кол-во</b>	<b>Наименование</b>
97.1, 97.2	1	80-3805065	1	Винт
	2	822-3805080-Б	1	Кронштейн
	3	822-3805095	1	Кронштейн
	6	822-3805163	1	Кожух
	7	ПР-43-01	1	Уплотнитель
	8	A30.04.017	2	Колпачек
	9		1	Болт М6-6gx16.88.35.019 ГОСТ 7798-70
	10		4	Болт М6-6gx25.88.35.019 ГОСТ 7798-70
	11		4	Гайка М6-6Н.6.019 ГОСТ 5915-70
	12		9	Шайба С 6.01.019 ГОСТ 11371-78
	13		9	Шайба 6Т ОСТ 37.001.115-75







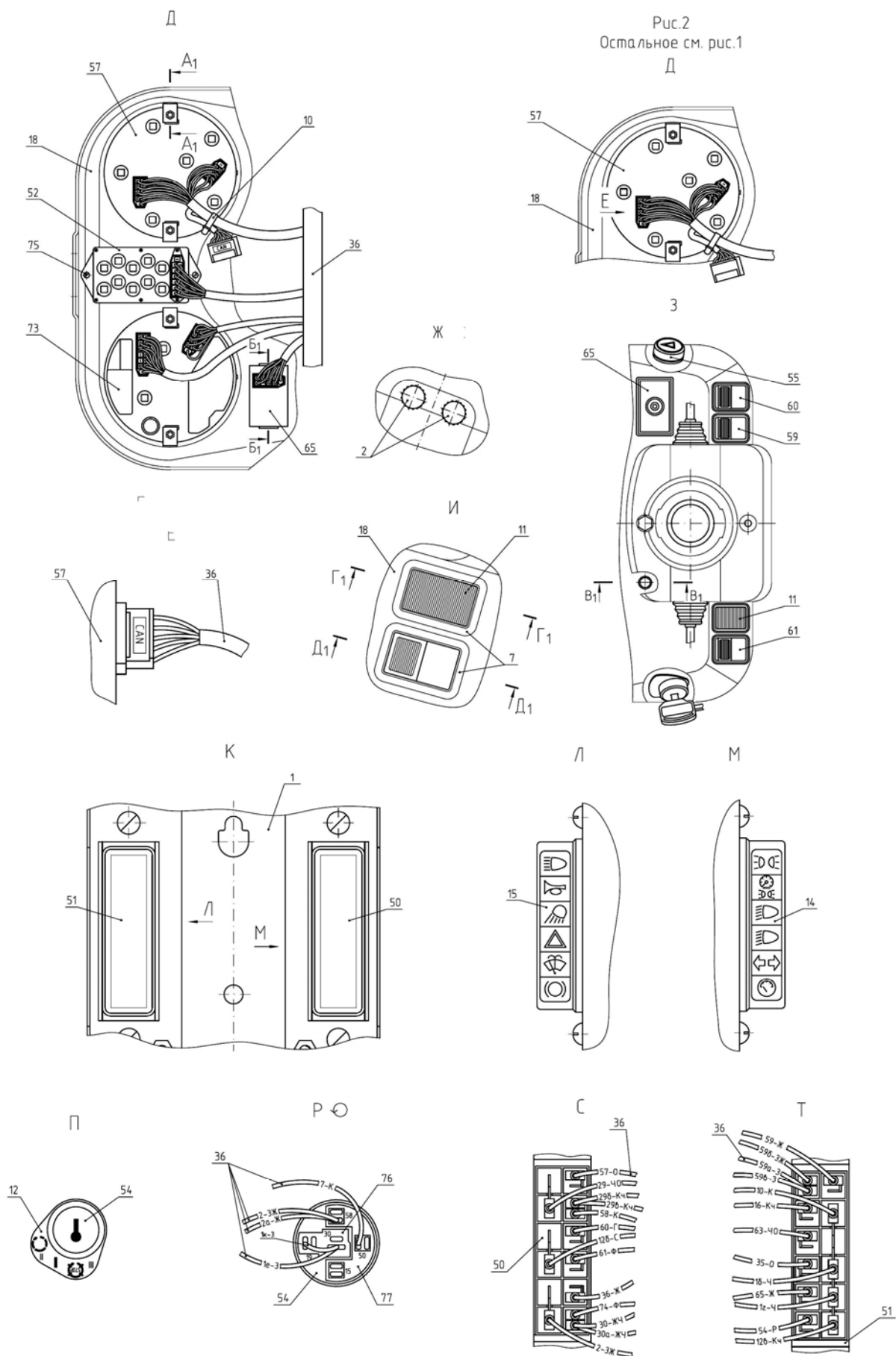
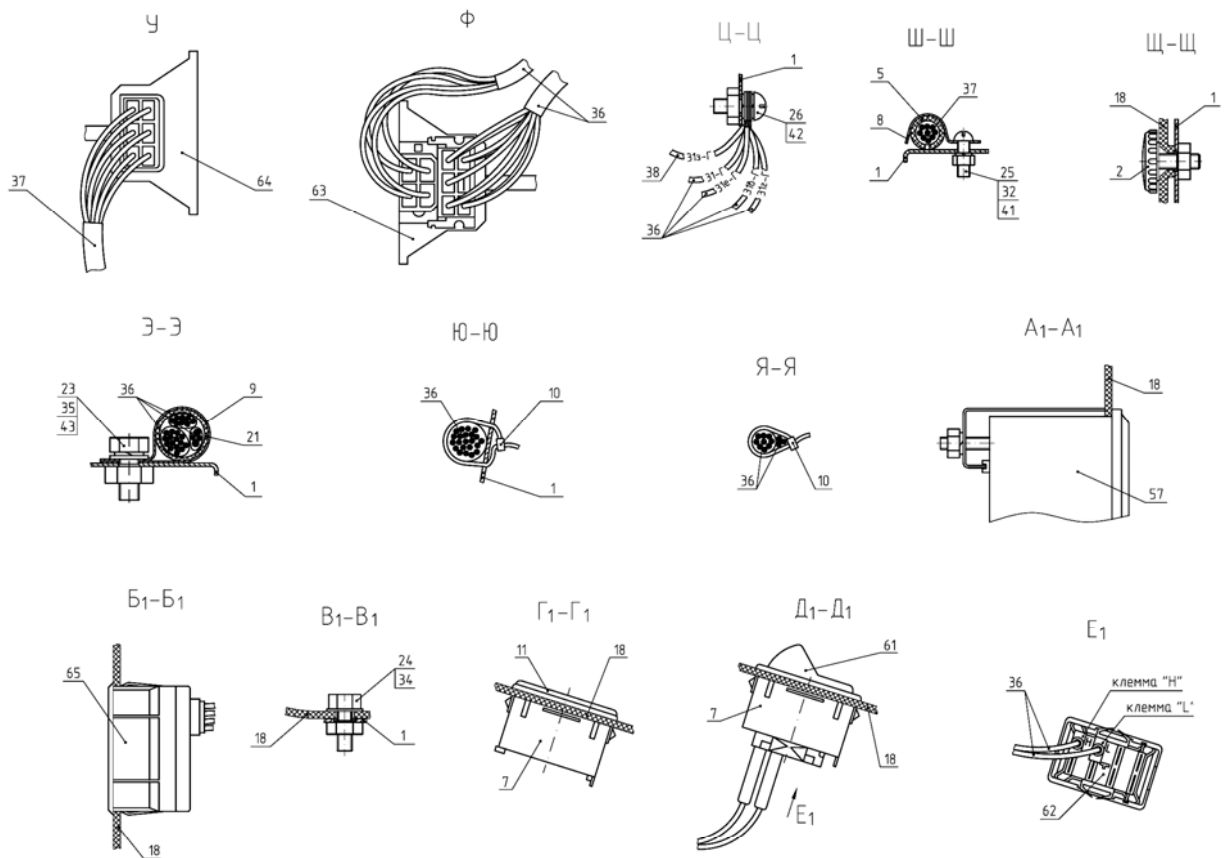


Рис.2  
Остальное см. рис.1  
Д

Рис. 98.3 Щиток приборов.



**Рис.3**  
 (для исполнения с дорожными  
 фарами на кронштейнах фонарей)  
 Остальное см. рис.1  
 А-А

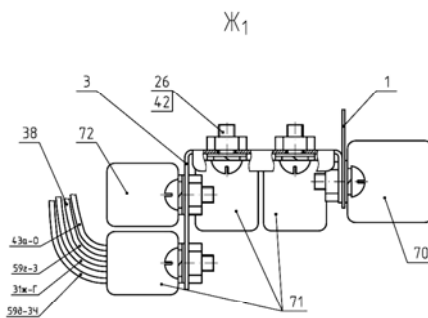
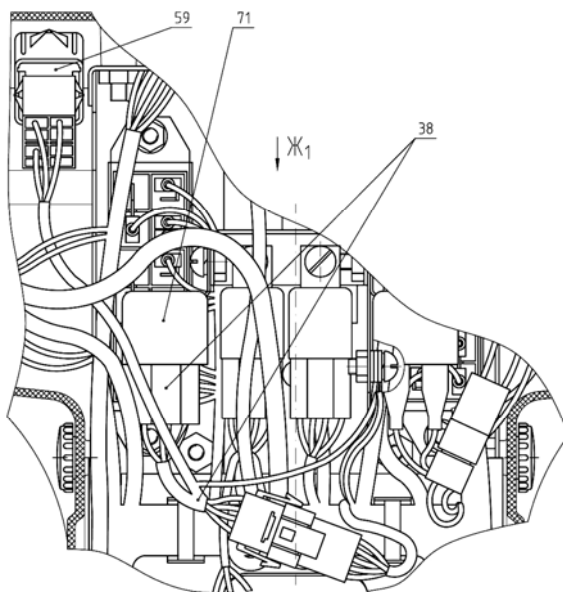


Рис. 98.4 Щиток приборов.

**Группа 38. Щиток приборов**  
**Подгруппа 3805. Щиток приборов**

№ рис.	№ поз.	№ узла или детали	Кол-во	Наименование
98.1,	1	822-3805050	1	Основание
98.2,	2	80-3805065	5	Винт
98.3,	3	822-3805075	1	Кронштейн
98.4	5	70-3506027	1	Втулка
	6	822-3709124	1	Чехол
	7	5336-3710015	4	Рамка выключателя
	8	80-3723043	1	Скоба
	9	822-3723044	1	Хомутик
	10	80-3723045	11	Манжета
	11	80-3801327	1	Заглушка
	12	822-3805013-01	1	Табличка
	14	822-3805026-Б	1	Табличка
	15	822-3805027-Б	1	Табличка
	16	822-3805072	1	Кронштейн
	17	822-3805073-Б	1	Кронштейн
	18	923-3805121	1	Панель
	19	822-3805161	1	Боковина
	20	822-3805162	1	Боковина
	21	ПР-32-04	1	Уплотнитель
	22		1	Болт М6-6gx60.88.35.019 ГОСТ 7795-70
	23		1	Болт М8-6gx20.88.35.019 ГОСТ 7796-70
	24		2	Болт М6-6gx16.88.35.019 ГОСТ 7798-70
	25		6	Винт В.М5-6gx16.58.019 ГОСТ 17473-80
	26		4	Винт В.М6-6gx16.58.019 ГОСТ 17473-80
	27		4	Винт В.М6-6gx20.58.019 ГОСТ 17473-80
	30		4	Гайка М6-6Н.6.019 ГОСТ 5915-70
	32		6	Гайка М5-6Н.6.019 ГОСТ 5927-70
	34		7	Шайба С 6.01.019 ГОСТ 11371-78
	35		1	Шайба С 8.01.019 ГОСТ 11371-78
	36	3022-3724390	1	Жгут
	37	822-3724010-Б	1	Жгут
	38	923-3724270	1	Жгут
	41		6	Шайба 5Т ОСТ 37.001.115-75
	42		10	Шайба 6Т ОСТ 37.001.115-75
	43		1	Шайба 8Т ОСТ 37.001.115-75
	50	БП-1-01	1	Блок предохранителей
	51	БП-2-01	1	Блок предохранителей
	52	АР10.3803	1	Блок ламп
	54	14-0313-0000	1	Выключатель стартера
	55	245.3710	1	Выключатель аварийной сигнализации
	57	АР70.3801-01(-02*)	1	Комбинация приборов
	59	П150М-25.52	1	Переключатель
	60	П147М-04.29	1	Переключатель
	61	П150М-14.48	1	Переключатель
	63	ПКП-1А	1	Переключатель
	64	ПКП-3А	1	Переключатель стеклоочистителя
	65	АР80.3709	1	Пульт управления
	67	8586.6/0031	1	Реле-прерыватель
	68	ЭРП-1	1	Прерыватель указателей поворота
	69	РС492	1	Прерыватель контрольной лампы ручного тормоза
	70	733.3747	1	Реле-сигнализатор

\*Для двигателей с электронным управлением.

\*\* Для исполнения с дорожными фарами на кронштейнах фонарей.

**Группа 38. Щиток приборов**  
**Подгруппа 3805. Щиток приборов**

№ рис.	№ поз.	№ узла или детали	Кол-во	Наименование
98.1,	71	902.3747-10	2	Реле
98.2,	72	902.3747-20**	1	Реле
98.3,	73	AP80.3813(-01*)	1	Индикатор комбинированный
98.4	74		4	Шуруп 4x10.019
	75		2	Шуруп 4x16.019
	77		1	Колодка 30-16-06571

\*Для двигателей с электронным управлением.

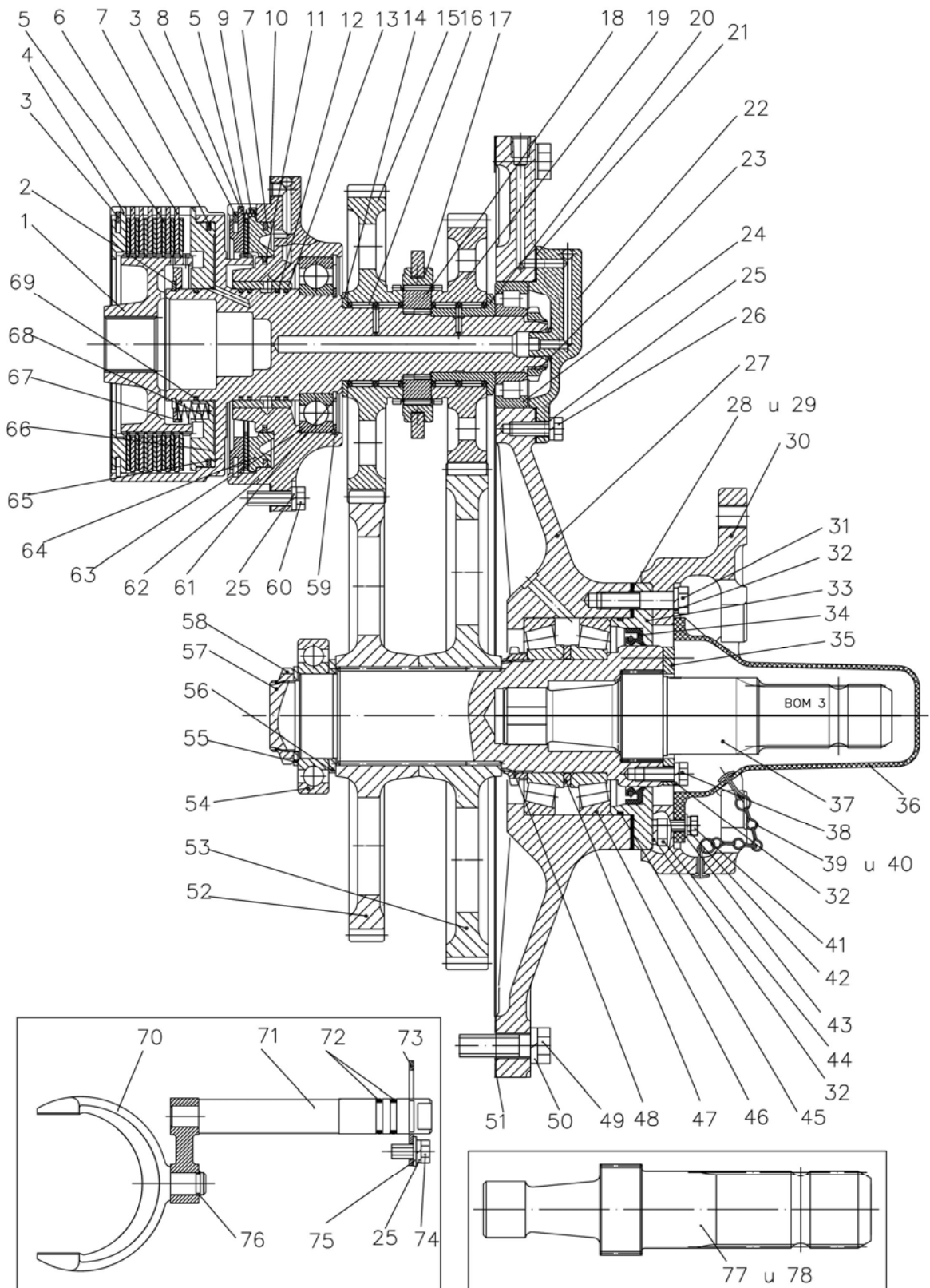


Рис. 99. ВОМ задний

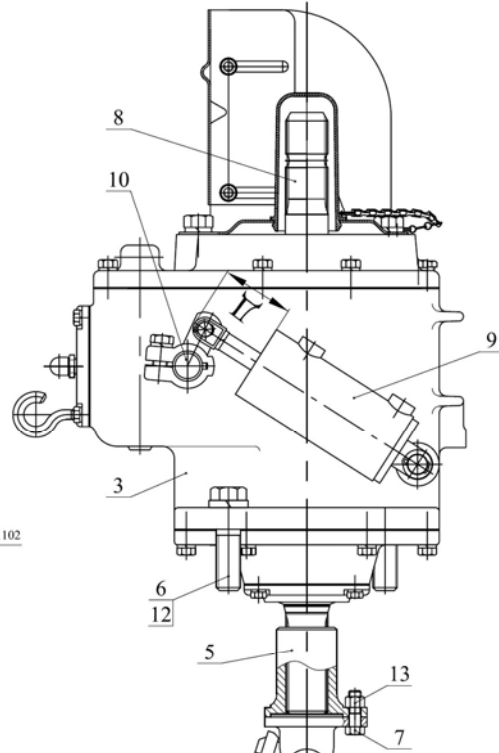
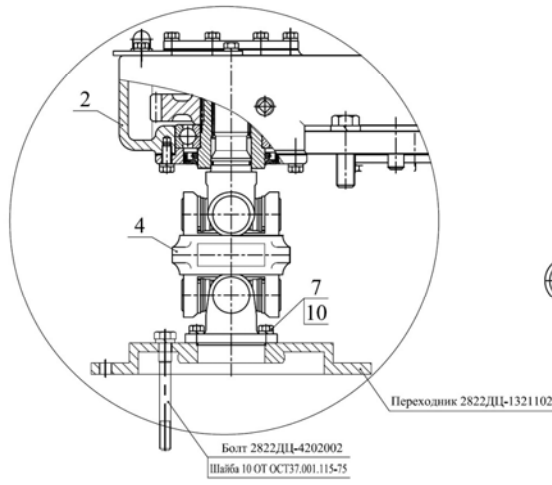
**Группа 42. Отбор мощности  
Подгруппа 4209. ВОМ задний**

№ рис.	№ поз.	№ узла или детали	Кол-во	Наименование	
99		2822-4202010-Б	1	ВОМ задний	
		2522-4202015	1	Тормозок (3, 5, 7 - 9, 12, 62, 64)	
		2822-4202030-Б	1	Фрикцион (2522-4202015, 1 – 7, 12, 59, 61, 63, 65 – 69)	
		2522-4202060	1	Крышка ВОМ (2522-4202080, 22, 23, 28-32, 37, 38, 44-48, 52-58)	
		2522-4202080	1	Крышка (33, 34)	
	1		2822-4202034-Б	1	Муфта шлицевая
	2			1	Кольцо С80 ГОСТ 13942-86
	3		80-1701392	2	Кольцо
	4		80-1701379-01	1	Диск упорный
	5		2522-1802035-А или 696392АОс МІВА	8	Диск ведущий Диск фрикционный
	6		LD 2220087	6	Диск ведущий
	7		80-1701382	2	Кольцо
	8		80-1701379	1	Диск упорный
	9		8020-4202041	4	Пружина
	10		2522-4202023	1	Прокладка
	11		86-1802047	1	Кольцо
	12		2522-4202381	4	Кольцо
	13		2522-4202022	1	Втулка
	14		2522-4202036	1	Шайба
	15		2522-4202037	1	Шестерня
	16		664910E	2	Подшипник
	17		112-1701343	1	Муфта
	18		2522-4202035	1	Втулка
	19		2522-4202032	1	Шестерня
	20		2522-4202038	1	Втулка
	21		2522-4202042	1	Прокладка
	22		2522-4202040	1	Крышка
	23		52-2308097	1	Гайка
	24		SKF NJ 308 ECJ	1	Подшипник (соотв. 42308А ГОСТ 8328-75)
	25			18	Шайба 10 ОТ ОСТ 37.001.115-75
	26			5	Болт М10-6gx30.88.35.019 ГОСТ 7796-70
	27		2522-4202051	1	Крышка
	28		2522-4202082	8	Прокладка
	29		2522-4202082-01	10	Прокладка
	30		2522-4202083	1	Проставка
	31			4	Болт М12-6gx55.88.35.019 ГОСТ 7795-70
	32			6	Шайба 12 ОТ ОСТ 37.001.115-75
	33		2522-4202081	1	Крышка
	34		2.2-100x125-1	1	Манжета
	35		2522-4202016	1	Шайба
	36		2522-4202065	1	Колпак
	37		2522-4202017-А	1	Хвостовик тип 3 (20 шлиц, Ф45)
	38			6	Болт М10-6gx25.88.35.019 ГОСТ 7796-70
	39		70-4235035	1	Цепочка
	40			2	Шплинт 3,2x25.019 ГОСТ 397-79
	41			2	Болт М8-6gx20.88.35.019 ГОСТ 7796-70
42			2	Шайба 8Т ОСТ 37.001.115-75	
43			2	Шайба С 8.01.08.019 ГОСТ 11371-78	
44			2	Болт М12-6gx40.88.35.019 ГОСТ 7796-70	
45		135-140-36-2-2	1	Кольцо	
46		SKF 30216 J2/Q	2	Подшипник (соотв. 7216А ГОСТ 27365-87)	

**Група 42. Отбор мощности  
Подгрупа 4209. ВОМ задний**

№ рис.	№ поз.	№ узла или детали	Кол-во	Наименование
99	47	2522-4202066	1	Шайба
	48	2522-4202067	1	Гайка
	49		16	Болт М16-6gx55.88.35.019 ГОСТ 7795-70
	50		16	Шайба 16 ОТ ОСТ 37.001.115-75
	51	2522-4202052	1	Прокладка
	52	2522-4202063	1	Шестерня
	53	2522-4202062	1	Шестерня
	54	SKF 6212	1	Подшипник (соотв.212АУШ1 ГОСТ 8338-75)
	55	2522-4202068	1	Шайба
	56	2522-4202064	1	Шайба
	57	2522-4202061	1	Вал
	58	50-1701181	1	Гайка
	59		1	Кольцо С125 ГОСТ 13943-86
	60		6	Болт М10-6gx35.88.35.019 ГОСТ 7796-70
	61		1	Кольцо 2С 70 ГОСТ 13940-86
	62	2522-4202020	1	Корпус
	63	SKF 6214	1	Подшипник (соотв. 214 ГОСТ 8338-75)
	64	8020-4202033	1	Поршень тормоза
	65	2822-4202031-Б	1	Вал
	66	80-1701374-01	1	Поршень
	67	80-1701373	1	Опора пружины
	68	80-1701395	16	Пружина
	69	142-1701381	1	Кольцо
	70	2522-4202072	1	Вилка
	71	2522-4202070	1	Валик
	72	020-025-30-1-4	2	Кольцо
	73	80-1601099	1	Пластина
	74		1	Болт М10-6gx20.88.35.019 ГОСТ 7796-70
	75		1	Шайба С 10.01.08.019 ГОСТ 11371-78
	76		1	Кольцо С15 ГОСТ 13942-86
	77	2522-4202018	1	Хвостовик тип 4 (20 шлиц, Ф55) (ЗИП)
	78	2522-4202019	1	Хвостовик тип 4С (8 шлиц, Ф54) (ЗИП)
	78	2522-4202047-А	1	Хвостовик тип 2 (21 шлиц, Ф35) (ЗИП)
78	2522-4202048	1	Хвостовик тип 1 (6 шлиц, Ф35) (ЗИП)	
78	2522-4202049	1	Хвостовик тип 1С (8 шлиц, Ф38) (ЗИП)	

С двигателем Дойц



С двигателем Детройт

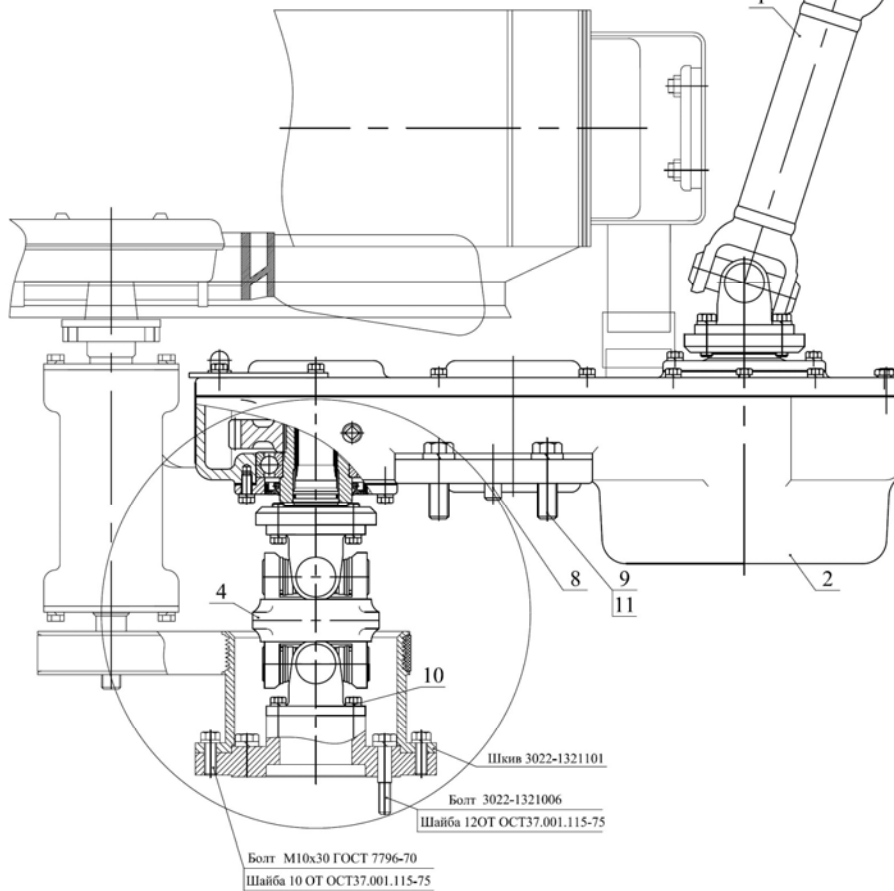


Рис. 100. ВОМ передний



**Группа 42. Отбор мощности**  
**Подгруппа 4209. ВОМ передний**

№ рис.	№ поз.	№ узла или детали	Кол-во	Наименование
100		2522-4209000		ВОМ передний (1-13)
	1	2522-4209005	1	Вал
	2	2822-4209010 <sup>1</sup>	1	Редуктор (рис. 102)
		2822ДЦ-4209010 <sup>2</sup>	1	Редуктор (рис. 102)
	3	2522-4209015А	1	Редуктор ВОМ (рис. 101)
	4	2822-4209200 <sup>1</sup>	1	Сдвоенный шарнир
		2822ДЦ-4209200 <sup>2</sup>	1	Сдвоенный шарнир
	5	1522-4209017	1	Фланец
	6	70-4605036-03	3	Болт
	7	52-2203012	16 <sup>1</sup> (12 <sup>2</sup> )	Болт
	8	Д 01-015	2	Штифт
	9		4	Болт М16-6gx55.88.35.019 ГОСТ 7795-70
	10		12 <sup>1</sup> (8 <sup>2</sup> )	Шайба 10 ОТ ОСТ 37.001.115-75
11		4	Шайба 16 ОТ ОСТ 37.001.115-75	
12		3	Шайба 20 ОТ ОСТ 37.001.115-75	
13		4	Гайка М10х1-8 DIN EN ISO 10511-98	

<sup>1</sup> – с двигателем Детройт (2522ДВ/3022ДВ/2522.1/3022.1)

<sup>2</sup> - с двигателем Дойц (2822ДЦ/2822.1)

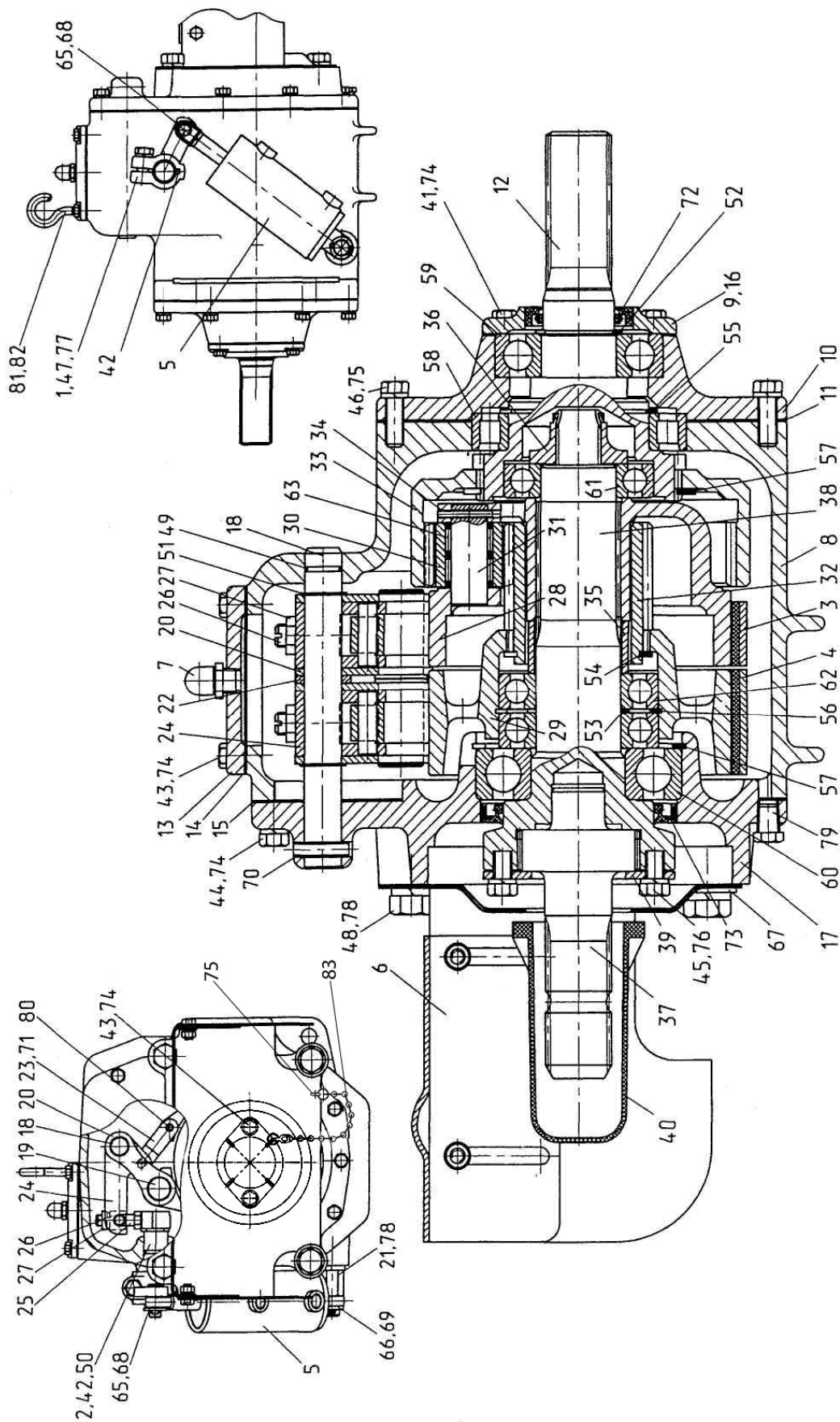


Рис. 101. Передний ВОМ. Редуктор 2522-4209015-А

**Группа 42. Отбор мощности**  
**Подгруппа 4209. Передний ВОМ. Редуктор 2522-4209015-А**

№ рис.	№ поз.	№ узла или детали	Кол-во	Наименование
101		2522-4209015-А	1	Редуктор (1-83)
	1	2522-4209105-А	1	Рычаг
	2	1522-4209040	1	Рычаг
	3	85-4202100	1	Лента
	4	85-4202100-01	1	Лента
	5	80-4216100	1	Цилиндр
	6	2022-4209200	1	Ограждение
	7	TSS06-1/8"	1	Сапун "MINTOR"
	8	2522-4209101	1	Корпус
	9	2522-4209102	1	Прокладка
	10	2522-4209103	1	Крышка
	11	2522-4209104	1	Прокладка
	12	2522-4209106	1	Вал
	13	2522-4209107	1	Крышка
	14	2522-4209108	1	Прокладка
	15	2522-4209109	1	Прокладка
	16	2522-4209116	1	Крышка
	17	2522-4209146	1	Крышка
	18	2522-4209147	1	Ось
	19	2522-4209148	2	Палец
	20	2522-4209149	4	Стяжка
	21	1521-4209037	1	Болт
	22	1521-4209076	1	Втулка
	23	1521-4209078	2	Стяжка
	24	1521-4209081	2	Рычаг
	25	1522-4209082	2	Палец
	26	1522-4209083	2	Винт
	27	1522-4209084	2	Гайка
	28	1025-4202065	1	Водило
	29	85-4202033	1	Барабан
	30	70-4202024	3	Сателлит
	31	70-4202026	3	Ось сателлита
	32	70-4202032	1	Шестерня солнечная
	33	70-4202043	1	Шестерня коронная
	34	70-4202431	3	Штифт
	35	70-4202077	1	Втулка
	36	70-4202083-А	1	Гайка
	37	80-4202019-Б-02	1	Хвостовик
	38	80-4202017-Б	1	Вал
	39	80-4202081-А	1	Пластина
	40	80-4202101	1	Колпак
	41	220-1601126	4	Болт
	42	СПШ-611	1	Шпонка 6x11
	43		5	Болт М8-6gx16.88.35.019 ГОСТ 7796-70
	44		9	Болт М8-6gx30.88.35.019 ГОСТ 7796-70
	45		6	Болт М10-6gx18.88.35.019 ГОСТ 7796-70
	46		6	Болт М10-6gx25.88.35.019 ГОСТ 7796-70
	47		1	Болт М12-6gx35.88.35.019 ГОСТ 7796-70
	48		4	Болт М16-6gx32.88.35.019 ГОСТ 7796-70
	49		1	Кольцо 017-020-19-2-4
	50		1	Кольцо 021-025-25-1-4
	51		2	Кольцо 2С 20 ГОСТ 13940-86
52		1	Кольцо С 38 ГОСТ 13940-86	

**Група 42. Отбор мощности**  
**Подгрупа 4209. Передний ВОМ. Редуктор 2522-4209015-А**

№ рис.	№ поз.	№ узла или детали	Кол-во	Наименование	
101	53		1	Кольцо 2С 50 ГОСТ 13940-86	
	54		1	Кольцо 2С 68 ГОСТ 13940-86	
	55		1	Кольцо 2С 75 ГОСТ 13940-86	
	56		1	Кольцо 2С 85 ГОСТ 13941-86	
	57		2	Кольцо 2С 110 ГОСТ 13941-86	
	58		1	Подшипник 6-12115ЕМ УШ1	
	59		1	Подшипник 180308А L20	
	60		1	Подшипник 60310А	
	61		1	Подшипник 208А	
	62		2	Подшипник 209А	
	63		6	Подшипник SKF K20x26x17	
	65		1	Шайба С12.01.019 ГОСТ 11371-78	
	66		1	Шайба С16.01.019 ГОСТ 11371-78	
	67		2	Шайба С16.01.019 ГОСТ 6958-78	
	68		1	Шплинт 3,2x18.019 ГОСТ 397-79	
	69		1	Шплинт 4x36.019 ГОСТ 397-79	
	70		1	Штифт А8x30.65Г	
	71		1	Штифт 2.10x35	
	72		1	Манжета 2.2-38x58-1	
	73		1	Манжета 2.2-80x105-1	
	74		17	Шайба 8Т ОСТ 37.001.115-75	
	75		1	Шплинт 2.5x16.019 ГОСТ 397-79	
	76		6	Шайба 10 ОТ ОСТ 37.001.115-75	
	77		1	Шайба 12 ОТ ОСТ 37.001.115-75	
	78		5	Шайба 16 ОТ ОСТ 37.001.115-75	
	79		2	Пробка КГ 1/8" А 12.019	
	80		1	Штифт ШЦК 8x36	
	81	3522-4209301		1	Крюк
	82			1	Гайка М8-6Н.6.019 ГОСТ 5915-70
	83	70-4235035		1	Цепочка

С двигателем Детройт

С двигателем Дойц

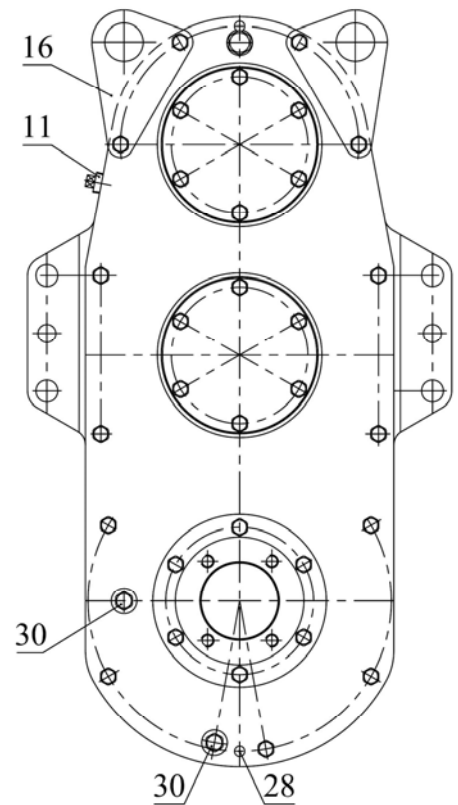
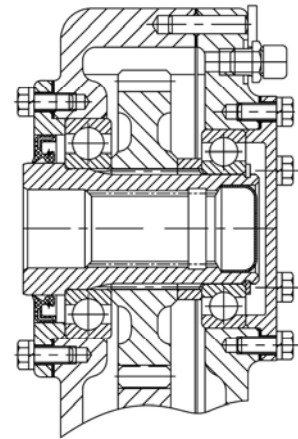
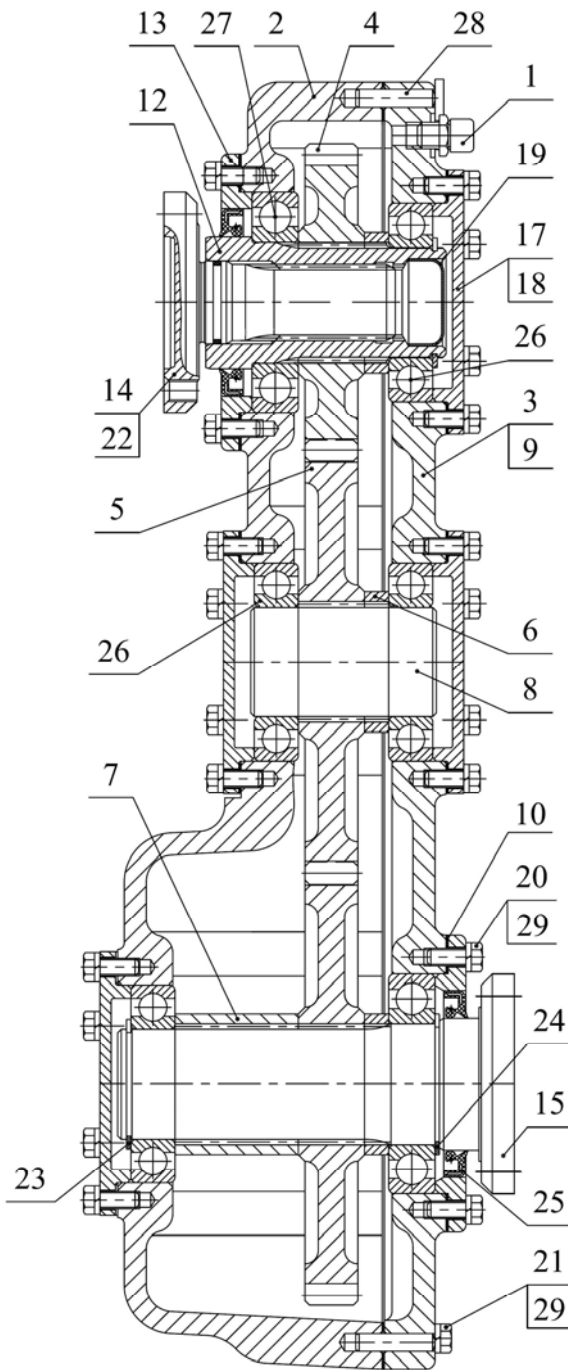


Рис. 102. Передний ВОМ. Редуктор 2822-4209010/2822ДЦ-4209010

**Група 42. Отбор мощности**  
**Подгрупа 4209. Передний ВОМ. Редуктор 2822-4209010/2822ДЦ-4209010**

№ рис.	№ поз.	№ узла или детали	Кол-во	Наименование
102		2822-4209010 <sup>1</sup>	1	Редуктор
		2822ДЦ-4209010 <sup>2</sup>	1	Редуктор
	1		1	Сапун "MINTOR" TSS06-1/8"
	2	2822-4209023	1	Корпус
	3	2822-4209024	1	Крышка
	4	2522-4209026	1	Шестерня
	5	2522-4209027	2	Шестерня
	6	2522-4209028	3	Втулка
	7	2522-4209029	1	Втулка
	8	2522-4209031	1	Вал
	9	2522-4209032	1	Прокладка
	10	2522-4209033	2	Прокладка
	11		1	Пробка ПК КГ 3/8"
	12	2822-4209036	1	Вал
	13	2522-4209038	2	Крышка
	14	2822-4209037 <sup>1</sup>	1	Вал
	15	2522-4209037	1	Вал
	16	2522-4209034	2	Ухо
	17	2822-4209038	4	Крышка
	18	2822-4209039	4	Прокладка
	19	40-4211082	4	Заглушка
	20		36	Болт М8-6gx20.88.35.019 ГОСТ 7796-70
	21		13	Болт М8-6gx30.88.35.019 ГОСТ 7796-70
	22		1	Кольцо 032-036-25-2-4
	23		1	Кольцо 2С 50 ГОСТ 13940-86
	24		1	Кольцо 2С 55 ГОСТ 13940-86
	25		2	Манжета 2.2-60x85-1
	26		4	Подшипник 210А УШ1
	27		2	Подшипник 211А УШ1
	28		2	Штифт 8x36 ГОСТ 3128-70
29		49	Шайба 8 Т ОСТ 37.001.115-75	
30		2	Пробка КГ 1/8" А 12.019	

<sup>1</sup> – с двигателем Детройт (2522ДВ/2522.1/3022ДВ/3022.1)

<sup>2</sup> – с двигателем Дойц (2822ДЦ/2822.1)

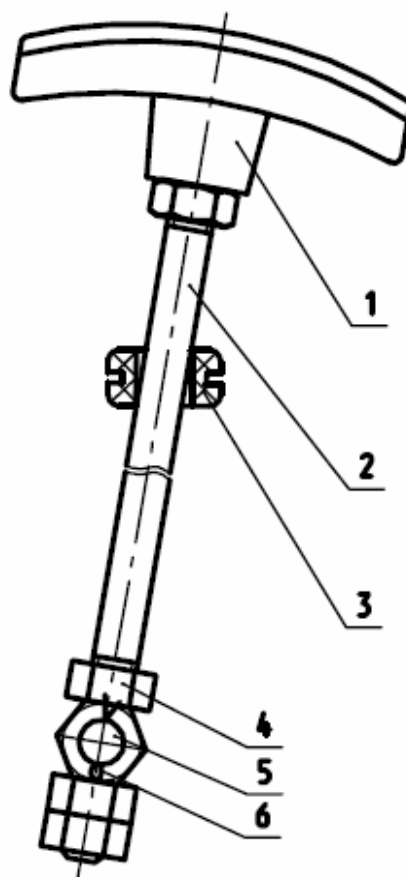


Рис. 103. Тяга управления краном ВОМ

**Группа 42. Отбор мощности**  
**Подгруппа 4218. Тяга**

№ рис.	№ поз.	№ узла или детали	Кол-во	Наименование
103		2822-4218115		Тяга (1-6)
	1	50-1310136-А-01	1	Рукоятка
	2	2822-4218119	1	Тяга
	3	36-3723024-Б	1	Втулка
	4		4	Гайка М8-6Н.6.019 ГОСТ 5915-70
	5	70-1108317	1	Бонка
	6		1	Шплинт 1,6x12.019 ГОСТ 397-79

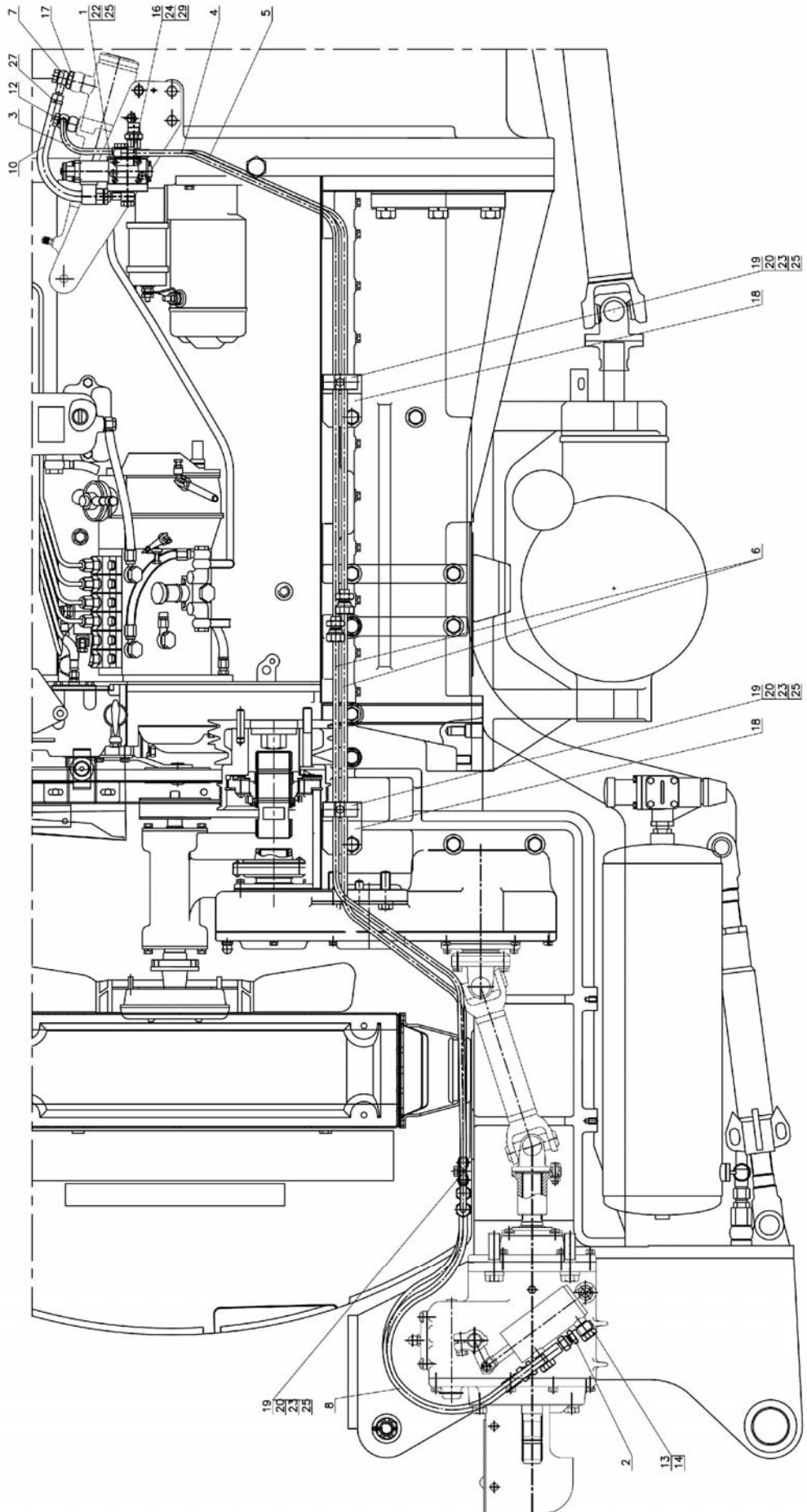


Рис. 104. Управление передним ВОМ



**Группа 42. Отбор мощности**  
**Подгруппа 4219. Управление передним ВОМ.**

№ рис.	№ поз.	№ узла или детали	Кол-во	Наименование
104	1	2522-4216180	1	Плита с распределителем
	2	2822-4219010	2	Переходник
	3	2822-4219020	1	Маслопровод
	4	2822-4219030	1	Маслопровод
	5	2822-4219040	1	Маслопровод
	6	2822-4219050	2	Маслопровод
	7	Ф80-3407720	2	Маслопровод
	8	952-3407100-02	2	Рукав высокого давления Ø8x1 армирован.
	10	2522-4219002	1	Рукав 10x18.5-1.6 ГОСТ 10362-76 L=300±10мм
	12	240-1111103	1	Болт
	13	Д18-051	6	Болт
	14	Д18-055-А	16	Кольцо уплотнительное
	16	1222-1702114	1	Штуцер
	17	2522-3503114	1	Болт
	18	2822-4219053	2	Кронштейн
	19	70-3407146	3	Планка
	20	70-4607158	6	Прокладка
	22		2	Болт М8-6gx25.88.35.019 ГОСТ 7796-70
	23		3	Болт М8-6gx30.88.35.019 ГОСТ 7796-70
	24		1	Кольцо 009-012-19-14
25		5	Шайба 8Т ОСТ 37.001.115-75	
27		2	Хомут "НОРМА" TORRO 12-20/9-C6W	
29		1	Датчик ДСДМ-М	

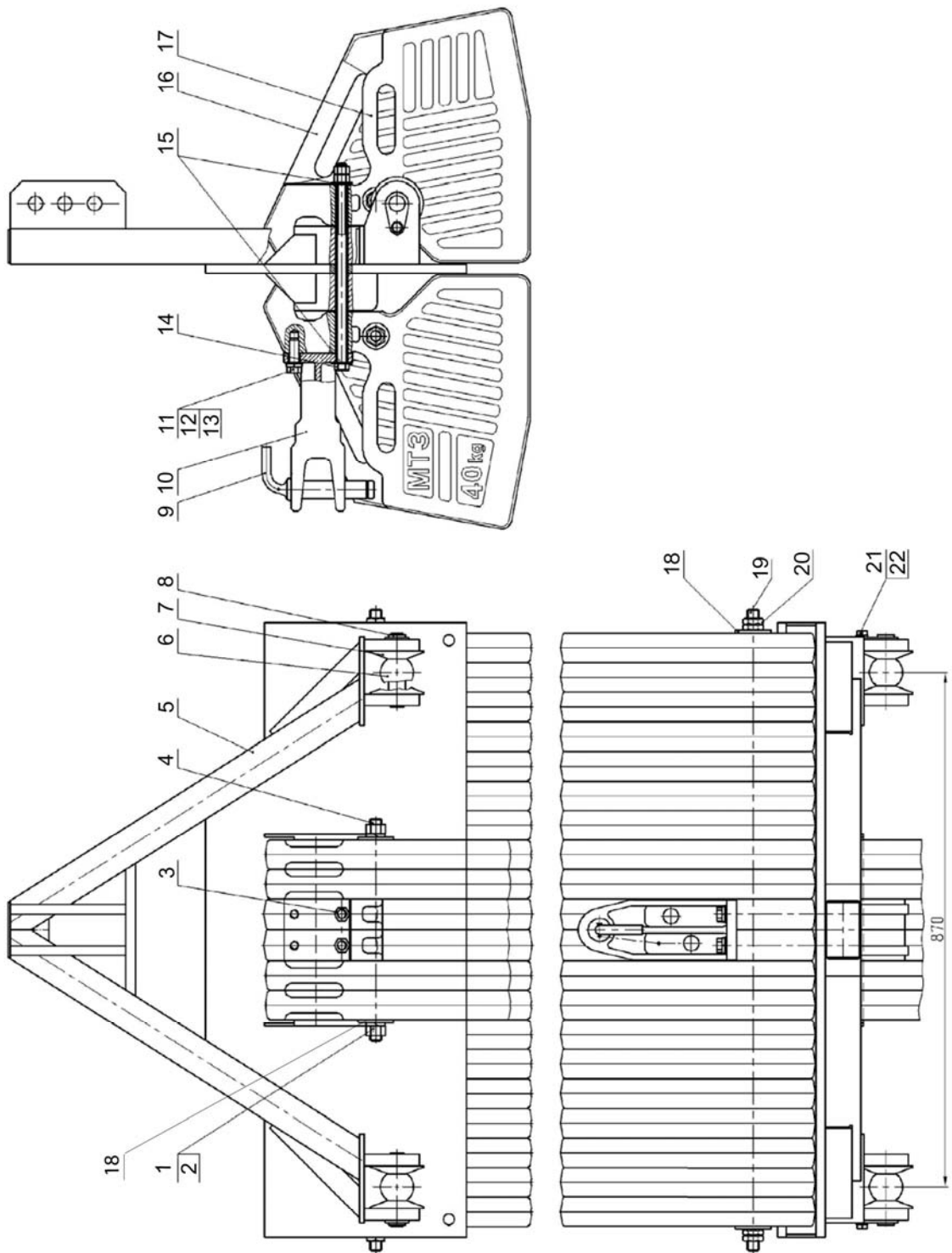


Рис. 105. Кронштейн с грузами

**Группа 46. Гидронавесная система  
Подгруппа 4606. Кронштейн с грузами**

№ рис.	№ поз.	№ узла или детали	Кол-во	Наименование
105	1		2	Гайка М20-6Н.6.019 ГОСТ 5915-70
	2	4598166072	2	Шайба 20 ОТ ОСТ 37.001.115-75
	3		4	Гайка М18-6Н.6.019 ГОСТ 5915-70
	4	2822-4606503-01	1	Шпилька
	5	2822-4606510	1	Кронштейн
	6	80-4605693	2	Шарнир
	7	2822-4606501	4	Отбойник
	8	2822-4606505	2	Палец
	9	70-4235030	1	Шкворень
	10	85-4235025-Б	1	Проушина
	11		2	Болт М16-6gx45.88.35.019 ГОСТ 7796-70
	12		2	Шайба С 16.01.019 ГОСТ 11371-78
	13	4598166070	2	Шайба 16 ОТ ОСТ 37.001.115-75
	14	2822-4606502	2	Болт
	15		4	Шайба С 18.01.019 ГОСТ 11371-78
	16	80-4235011-А	22	Груз
	17	1521-4235011-А	4	Груз
	18	40-3502084	4	Шайба
	19	2822-4606503	1	Шпилька
	20		4	Гайка М20-6Н.04.019 ГОСТ 5916-70
	21		2	Болт М12-6gx20.88.35.019 ГОСТ 7796-70
	22	4598166068	2	Шайба 12 ОТ ОСТ 37.001.115-75

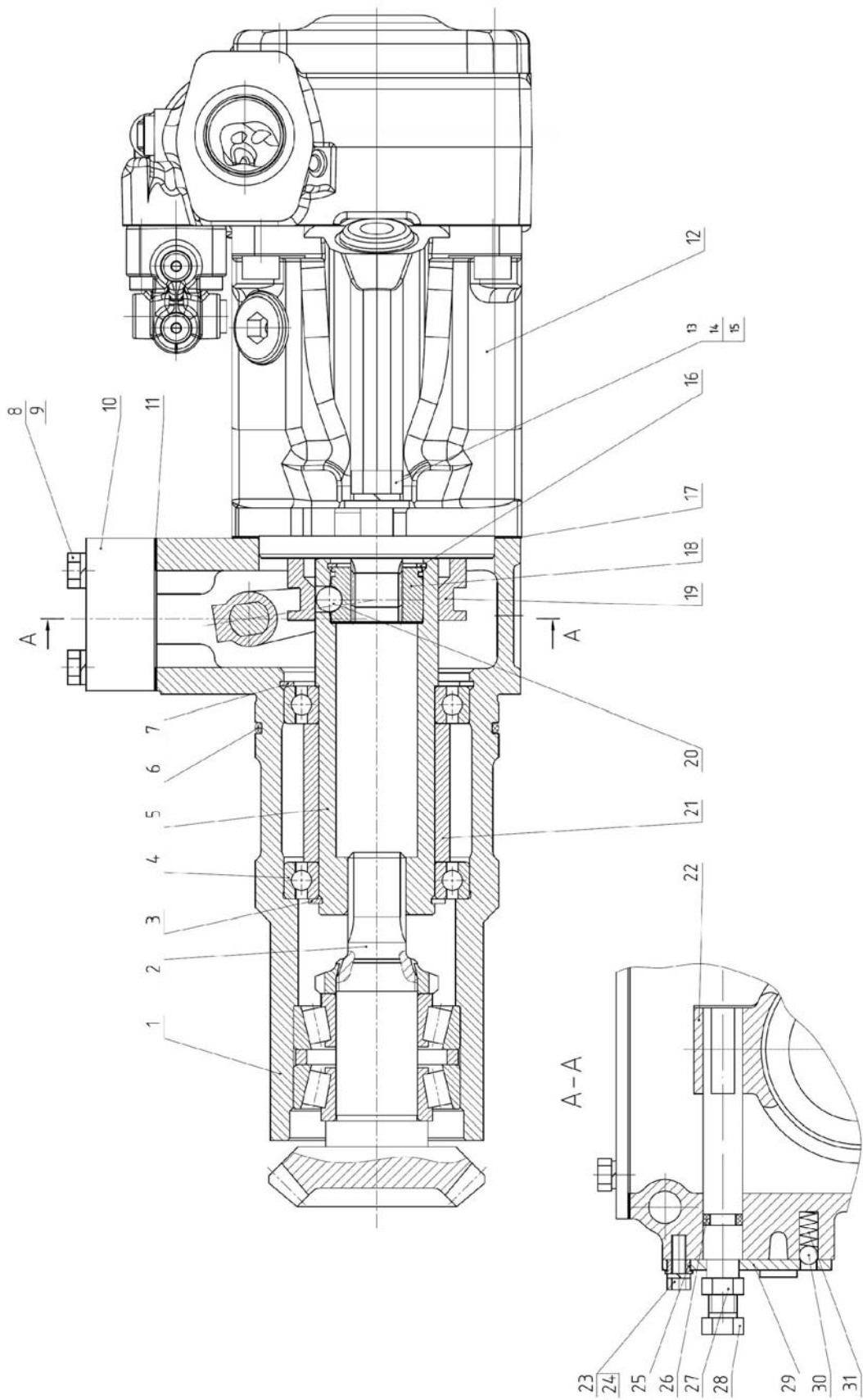


Рис. 106. Привод насоса переменной подачи

**Группа 46. Гидронавесная система**  
**Подгруппа 4604. Привод насоса переменной подачи**

№ рис.	№ поз.	№ узла или детали	Кол-во	Наименование
106		2822-4604010		Привод насоса переменной подачи
	1	2522-4604011Б-01	1	Корпус
	2	2522-4604040	1	Шестерня ведомая
	3		1	Кольцо 2С50 ГОСТ 13940-86
	4		2	Подшипник 110 ГОСТ 8338-75
	5	2522-4604012-Б	1	Вал
	6	099-105-36-2-2	1	Кольцо ГОСТ 18829-73/ГОСТ 9833-73
	7		1	Кольцо С80 ГОСТ 13943-86
	8		4	Болт М8-6gx45.88.35.019 ГОСТ 7796-70
	9		4	Шайба 8Т ОСТ 37.001.115-75
	10	2822-4637131	1	Плита
	11	2522-4604016	1	Прокладка
	12	A10CN0 45/52R- XR07H503D-S1958	1	Насос
	13		2	Болт М14-6gx35.88.35.019 ГОСТ 7796-70
	14		2	Шайба С.14.01.019 ГОСТ 11371-78
	15		2	Шайба 14ОТ ОСТ 37.001.115-75
	16		1	Кольцо В40 ГОСТ 13943-86
	17	2822-4604018	1	Прокладка
	18	2822-4604013	1	Втулка
	19	85-4604017	1	Муфта
	20		5	Шарик 11,112-100 ГОСТ 3722-81
	21	2522-4604014	1	Втулка
	22	85-4604030	1	Вилка
	23		1	Болт М6-6gx16.88.35.019 ГОСТ 7798-70
	24		1	Шайба 6Т ОСТ 37.001.115-75
	25	822-4604019	1	Втулка
	26		1	Кольцо 013-017-25-2-2 ГОСТ 18829-73/ГОСТ 9833-73
	27		1	Гайка М10-6Н.6.019 ГОСТ 5915-70
	28		1	Болт М10-6gx30.88.35.019 ГОСТ 7796-70
	29	2522-4604020	1	Рычаг
	30		1	Шарик 7,938-100 ГОСТ 3722-81
31	80-3405044	1	Пружина	

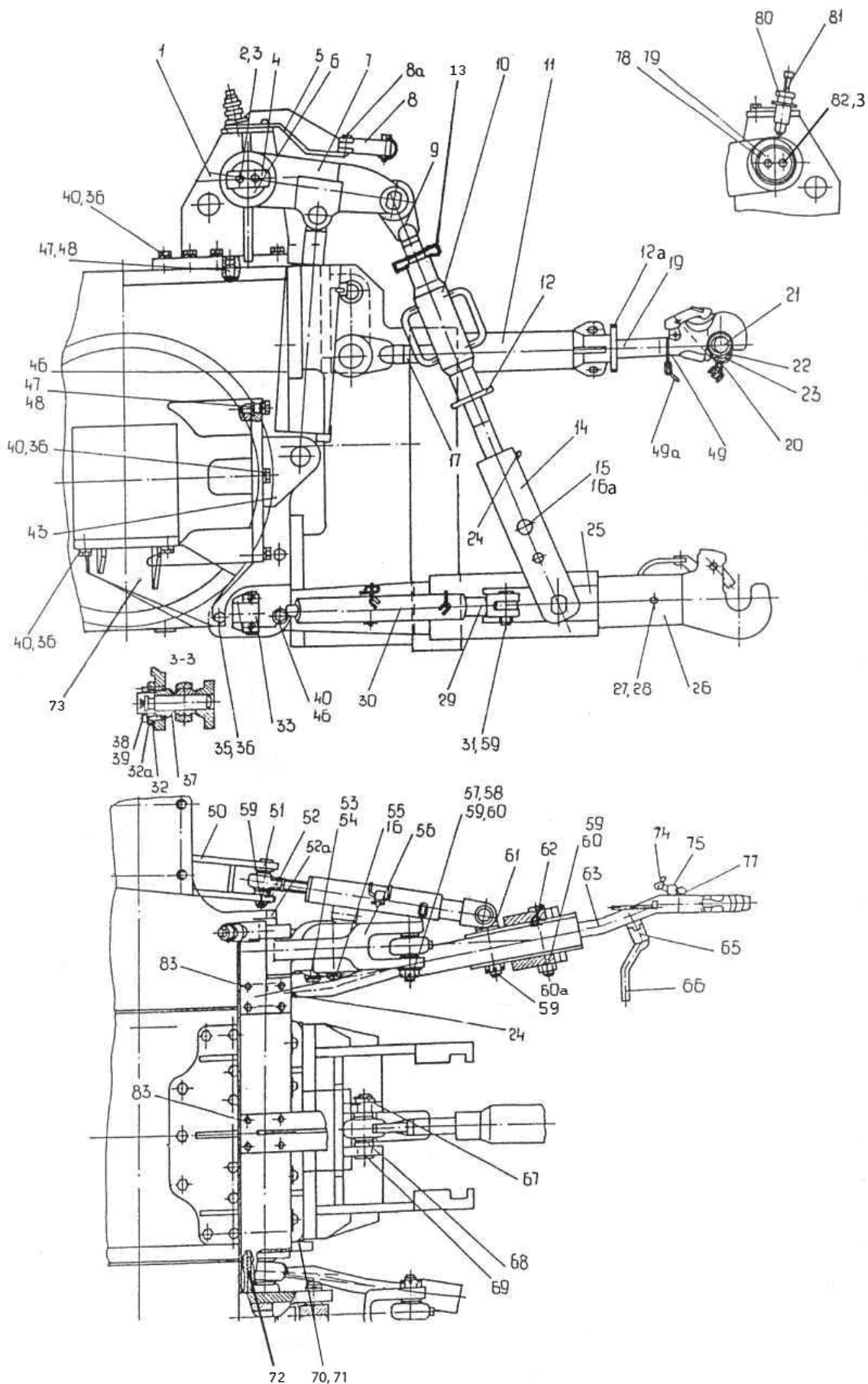


Рис. 107. Механизм задней навески

**Группа 46. Гидронавесная система**  
**Подгруппа 4605. Механизм задней навески**

№ рис.	№ поз.	№ узла или детали	Кол-во	Наименование
107		2522-4605030	1	Тяга нижняя левая (2522-4605050, 25,27,28,59,60а,61,65)
		2522-4605035	1	Тяга нижняя правая (2522-4605050-01, 25,27,28,59,60а,61,65)
		2522-4605050	1	Тяга левая (63,74,75,77)
		2522-4605050-01	1	Тяга правая(26,74,75,77)
		2522-4605060	2	Раскос (2522-4605080,9,10,12,13)
		2522-4605080	2	Вилка (14,15,16а,24)
		2522-4605090	1	Тяга верхняя (2522-4605095,11,12а,17)
		2522-4605095	1	Захват (19-23,49,49а)
		1522-46005120	2	Стяжка (29,30,52)
		2522-4605470-А	1	Кронштейн (5,8,8а)
	1	2522-4605200	1	Кронштейн
	2		2	Болт М12-6gx25.88.35.019 ГОСТ 7796-70
	3		4	Шайба 12 ОТ ОСТ 37.001.115-75
	4	1522-4605024-Б	1	Шайба
	5	2522-4605475-А	1	Кронштейн
	6	2522-4605023	1	Вал
	7	2522-4605021	1	Рычаг
	8	2522-4605471-А	1	Планка
	8а	2522-4605472-А	1	Ось
	9	2522-4605065	1	Винт
	10	2522-4605075	1	Труба
	11	2522-4605105	1	Труба
	12	2522-4605061	1	Контргайка
	12а	2522-4605061	1	Контргайка
	13	2522-4605061-01	1	Гайка
	14	2522-4605055	1	Вилка
	15	2522-4605081	1	Палец
	16	А61.07.001	2	Шплинт
	16а	А61.07.001	1	Шплинт
	17	2522-4605065-01	1	Винт
	19	2522-4605100	1	Захват
	20	А61.05.100	1	Чека с кольцом
	21	1220-4605593	1	Палец
	22	1522-4605556	1	Шарнир
	23	А61.03.002	1	Кольцо
	24	1,3 Ц9 хр	2	Масленка
	25	2522-4605040	1	Тяга
	26	2522-4605050-01	1	Тяга
	27		2	Болт М10-6gx50.88.35.019 ГОСТ 7795-70
28		2	Шайба 10 ОТ ОСТ 37.001.115-75	
29	1522-4605135	1	Ползун	
30	1522-4605130	1	Направляющая	
31	1522-4605121	2	Палец	
32	1522-4605701	2	Скоба	
32а	1522-4605702	4	Втулка	
33	2522-4605006	2	Крышка	
35	2522-4605028	4	Болт	
36		39	Шайба 20 ОТ ОСТ 37.001.115-75	
37	R917000163	2	Датчик силовой BOSCH	
38		4	Винт М10-6gx35.58.019 ГОСТ 11738-84	
39		4	Шайба 10 ОТ ОСТ 37.001.115-75	

**Группа 46. Гидронавесная система**  
**Подгруппа 4605. Механизм задней навески**

№ рис.	№ поз.	№ узла или детали	Кол-во	Наименование
107	40	70-4605036	35	Болт
	43	2522-4605015	1	Кронштейн
	46	Ц110х250.010	2	Цилиндр
	47	50-4605027	6	Штифт
	48	54.38.619	6	Кольцо стопорное
	49	2522-4605096	1	Кольцо
	49a	A61.08.001	1	Цепочка
	50	2522-4605160-01	1	Кронштейн
	51	2522-4605121	2	Палец
	52	1522-4605125	1	Винт
	52a	2522-4605015-01	1	Кронштейн
	53	1522-4605009	2	Палец
	54		2	Шплинт 5x50.019 ГОСТ 397-79
	55	2522-4605033	2	Палец
	56	2522-4605021-01	1	Рычаг
	57	2522-4605091-01	4	Втулка
	58	2522-4605008	2	Палец
	59		10	Шплинт 5x45.019 ГОСТ 397-79
	60	A04.02.020	4	Гайка
	60a	102-3405113	2	Гайка
	61	2522-4605034	2	Проушина
	62	2522-4605008-01	2	Палец
	63	2522-4605050	1	Тяга
	65	1522-4605038	2	Проушина
	66	090243	1	Штанга
	67	A61.05.100-05	1	Чека
	68	2522-4605091	2	Втулка
	69	2522-4605036	1	Палец
	70	2522-4605029	*	Прокладка
	71	2522-4605029-01	*	Прокладка
	72	2522-4605007	2	Втулка
	73	2522-4605160	1	Кронштейн
	74	A61.08.001	2	Цепочка
75	2522-4605155	2	Чека	
77	2522-4605052	2	Скоба	
78	2522-4605026	1	Эксцентрик	
79	2522-4605027	1	Шайба	
80	1522-4605149	1	Гайка	
81	R917001941	1	Датчик позиционный BOSCH	
82		2	Болт M12-6gx35.88.35.019 ГОСТ 7796-70	
83		8	Болт M12-6gx25.88.35.019 ГОСТ 7796-70	

\* Подбор.



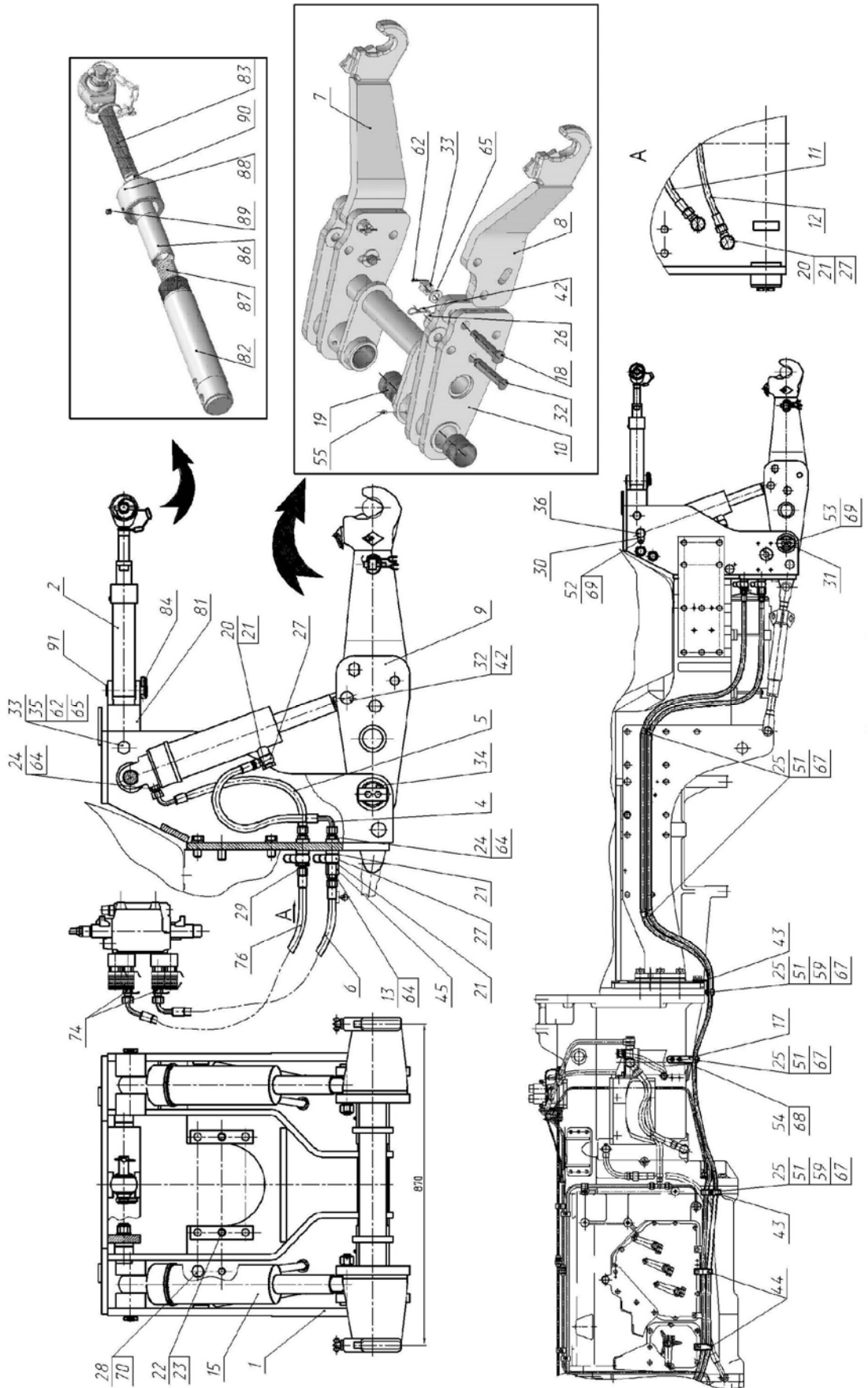


Рис. 108. Переднее навесное устройство

**Группа 46. Гидронавесная система**  
**Подгруппа 4606. Переднее навесное устройство**

№ рис.	№ поз.	№ узла или детали	Кол-во	Наименование
108	1	2822-4606015	1	Кронштейн
	2	2822-4606040	1	Тяга (81-91)
	4	680-4607140-04	2	Рукав высокого давления Ø10 x1 армированный
	5	680-4607140-12	2	Рукав высокого давления Ø10 x1 армированный
	6	1522В-3407100-10	1	Рукав высокого давления
	7	2522-4606035	1	Тяга
	8	2522-4606035-01	1	Тяга
	9	3522-4606025	1	Блок нижних тяг (7,8,10,18,19,26,32,33,42,55,62,65)
	10	3522-4606030	1	Рамка нижних тяг
	11	Н.036.83.010	1	Рукав высокого давления Ø12,5x2 армированный
	12	Н.036.83.140	1	Рукав высокого давления Ø 12,5x2 армированный
	13	Н.036.65.000-А2-02	1	Клапан замедлительный
	15	Ц90x250.010	2	Гидроцилиндр Ц90x50x250
	17	2822-4606091	1	Кронштейн
	18	2022-4606004-01	2	Палец
	19	70-4605032	4	Втулка
	20	40-4607032	4	Болт зажимной
	21	40-4607038-А	12	Шайба
	22	50-4605027	4	Штифт
	23	54.38.619	4	Кольцо стопорное
	24	70-1405089	6	Штуцер ввертный
	25	70-3407146	5	Планка
	26	70-4605304-Б	2	Шайба
	27	530-4614029	6	Угольник
	28	680-2707024	8	Болт
	29	952-4607061	1	Штуцер
	30	1220-4605504	2	Пластина
	31	1522-4605024-Б	2	Шайба
	32	1522-4605037	4	Палец
	33	2522-6700028	4	Гайка
	34	3022-4606001	1	Ось
	35	3022-4606004	2	Палец
	36	3022-4606005	2	Палец
	42	А61.07.001	4	Шплинт
	43	М80-4607017-01	2	Кронштейн
	44	П80-4607013-01	2	Хомут
	45	С80-4607223	1	Штуцер
	51		5	Болт М8-6gx35.88.35.019 ГОСТ 7796-70
	52		2	Болт М12-6gx20.88.35.019 ГОСТ 7796-70
	53		4	Болт М12-6gx25.88.35.019 ГОСТ 7796-70
	54		2	Болт М10-6gx20.88.35.019 ГОСТ 7796-70
55	1.3.Ц9.хр	2	Масленка ГОСТ 19853-74	
59		2	Гайка М8-6Н.6.019 ГОСТ 5915-70	
62		4	Шплинт 4x40.019 ГОСТ 397-79	
64		7	Кольцо 017-022-30-1-4 ГОСТ 18829-73/ГОСТ 9833-73	
65		4	Шайба С 20.01.019 ГОСТ 11371-78	
67		4	Шайба 8Т ОСТ 37.001.115-75	
68		2	Шайба 10 ОТ ОСТ 37.001.115-75	
69		6	Шайба 12 ОТ ОСТ 37.001.115-75	

**Группа 46. Гидронавесная система**  
**Подгруппа 4606. Переднее навесное устройство**

№ рис.	№ поз.	№ узла или детали	Кол-во	Наименование
108	70		8	Шайба 20 ОТ ОСТ 37.001.115-75
	74	HP10-4MX0041A0	2	Штекер
	76	1522В-3407100-12	1	Рукав высокого давления Ø12,5x2
	81	2822-4606045	1	Кронштейн
	82	2822-4606050-01	1	Труба
	83	A61.03.200-01	1	Винт
	84	A61.05.100-05	1	Чека
	86	2822-4606041	1	Ползун
	87	1220-4606043	1	Пружина
	88	1220-4606044	1	Гайка
	89	1220-4606046	1	Винт
	90	A61.02.003	1	Контргайка
	91	A61.10.001-02	1	Палец
		80-4605693*	2	Шарнир

\* - прилагается к трактору

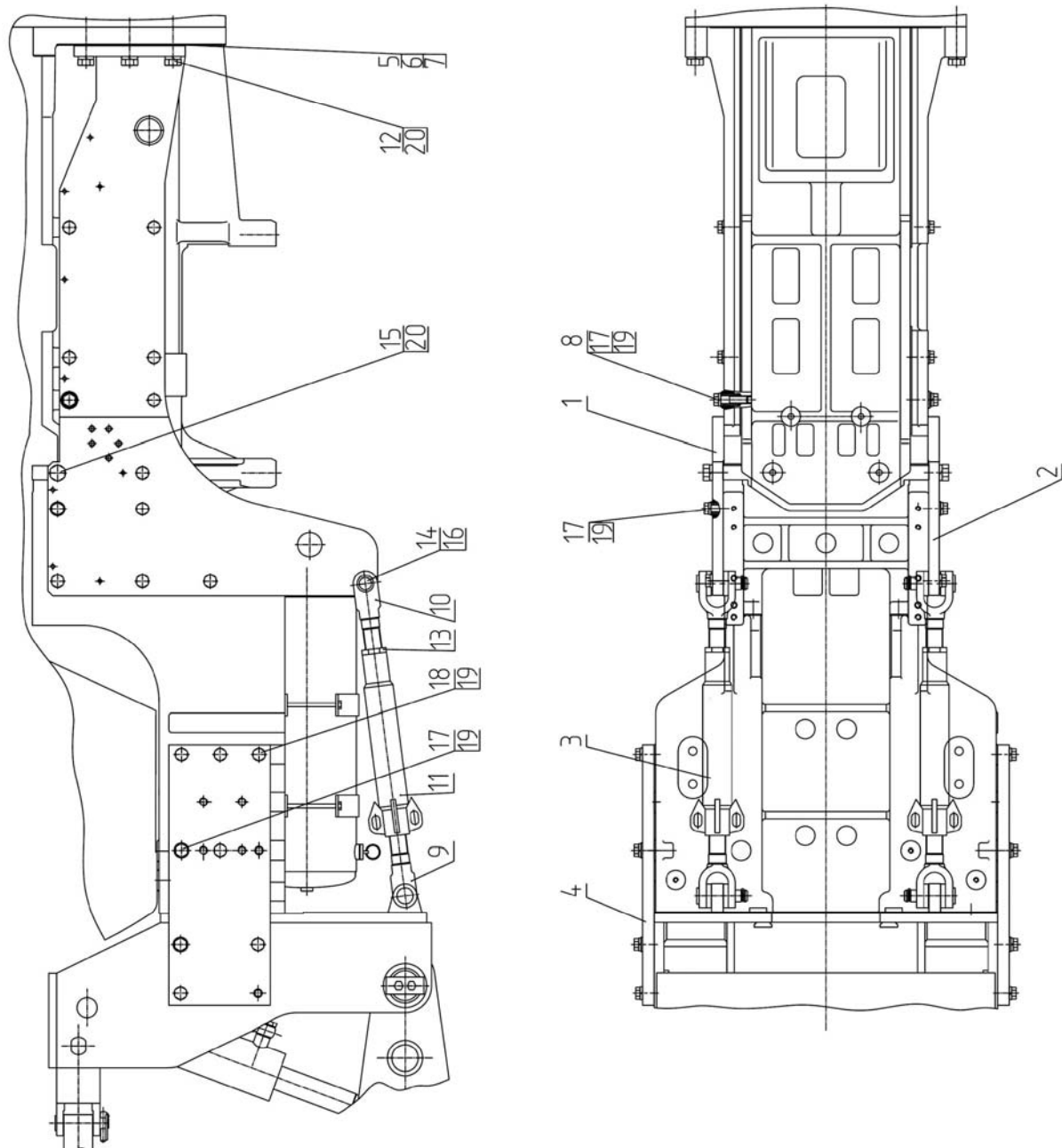


Рис. 109. Установка переднего навесного устройства

**Группа 46. Гидронавесная система  
Подгруппа 4606. Установка навески**

№ рис.	№ поз.	№ узла или детали	Кол-во	Наименование
109		2822ДЦ-4606100		Установка навески (1-20)
	1	2822ДЦ-4606120	1	Кронштейн
	2	2822ДЦ-4606120-01	1	Кронштейн
	3	3022-4606200	2	Стяжка (9,10,11,13)
	4	3022-4606011	2	Пластина
	5	3022-4606117	*	Прокладка
	6	3022-4606117-01	*	Прокладка
	7	3022-4606117-02	*	Прокладка
	8	3022-4606119	8	Втулка
	9	3022-4606210	2	Вилка
	10	3022-4606210-01	2	Вилка
	11	3022-4606215	2	Труба
	12	2822ДЦ-4606118	6	Болт
	13	1522-4605071	2	Контргайка
	14	1220-4605084-01	4	Палец
	15	70-4605036	2	Болт
	16	A61.07.001	4	Шплинт
	17		6	Болт M16-6gx60.88.35.019 ГОСТ 7795-70
	18		36	Болт M16-6gx55.88.35.019 ГОСТ 7796-70
	19		42	Шайба 16 ОТ ОСТ 37.001.115-75
20		8	Шайба 20 ОТ ОСТ 37.001.115-75	

\* Наиб.кол.

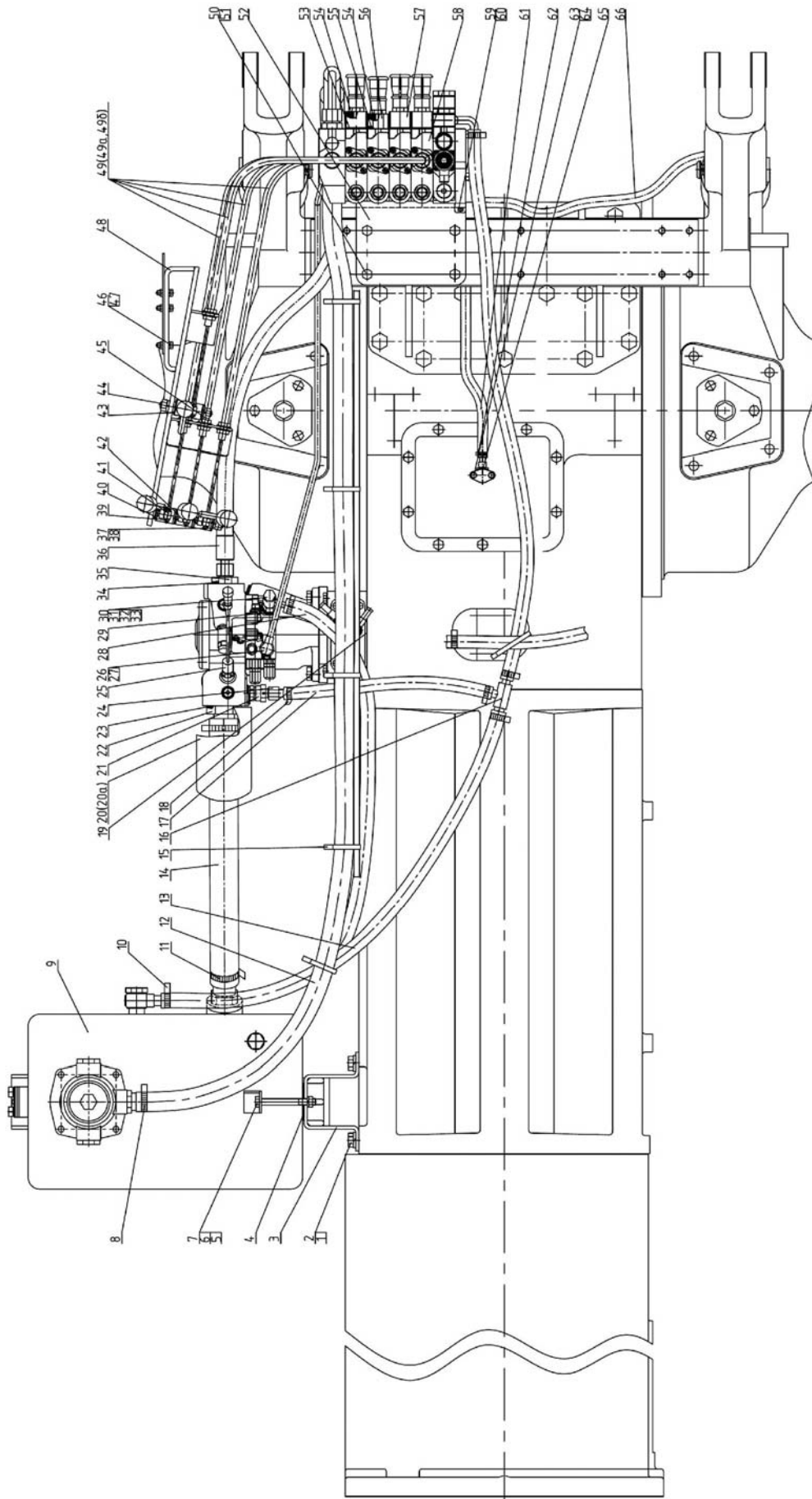


Рис. 110.1. Гидроагрегаты и арматура (для тракторов 2522ДВ/2822ДЦ/3022ДВ)

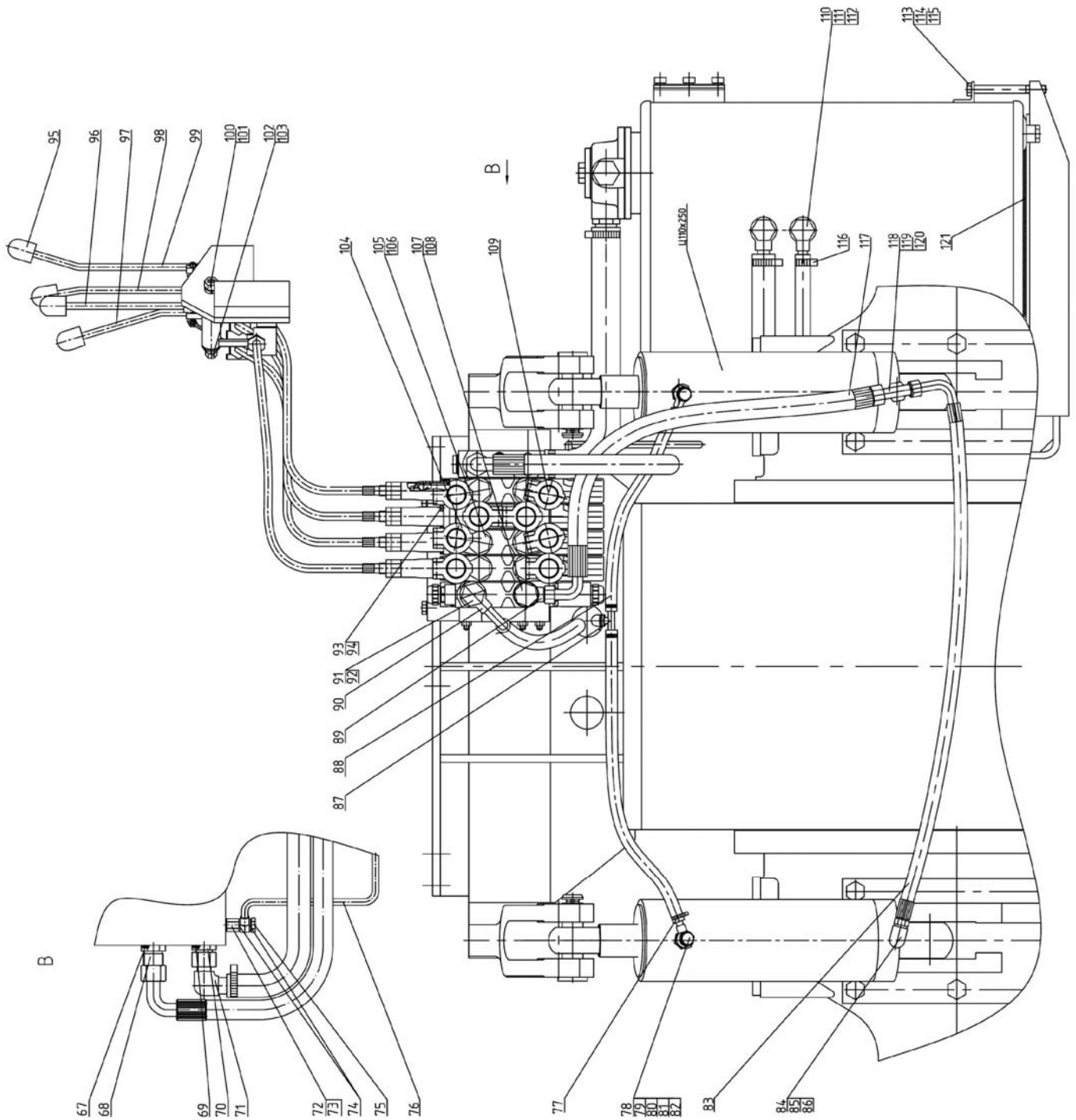


Рис. 110.2. Гидроагрегаты и арматура (для тракторов 2522ДВ/2822ДЦ/3022ДВ)

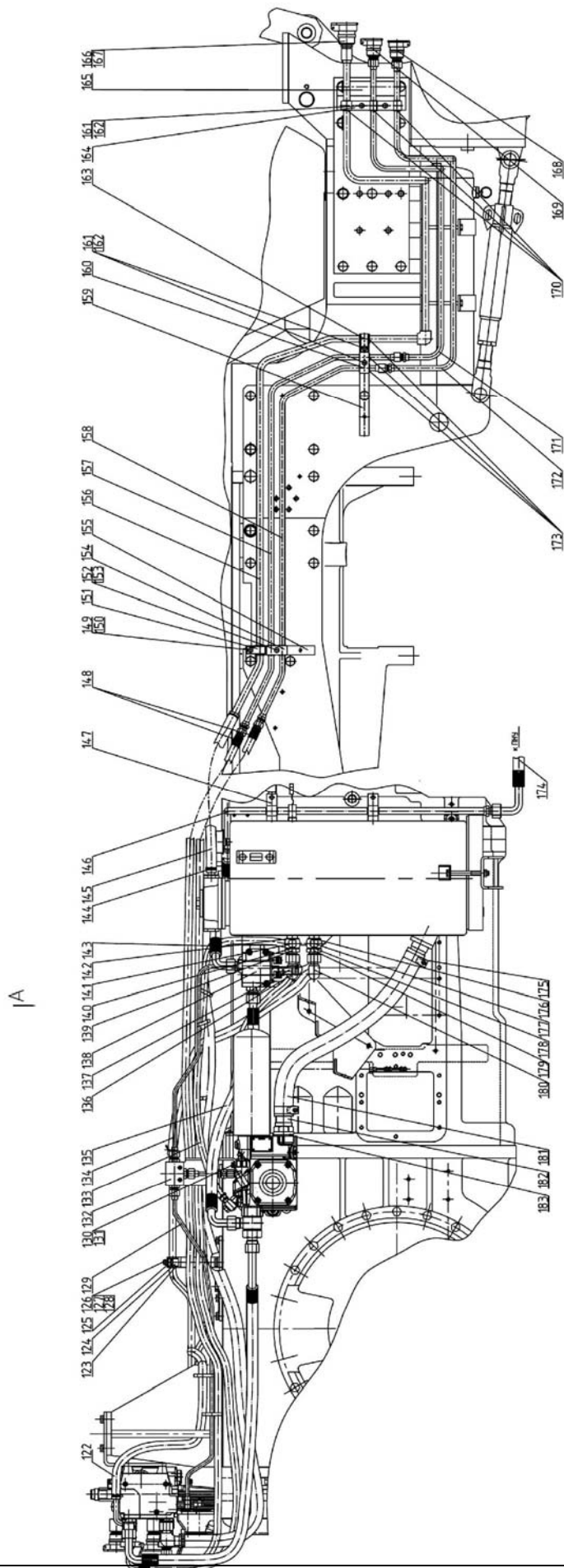


Рис. 110.3. Гидроагрегаты и арматура (для тракторов 2522.1/2822.1/3022.1)



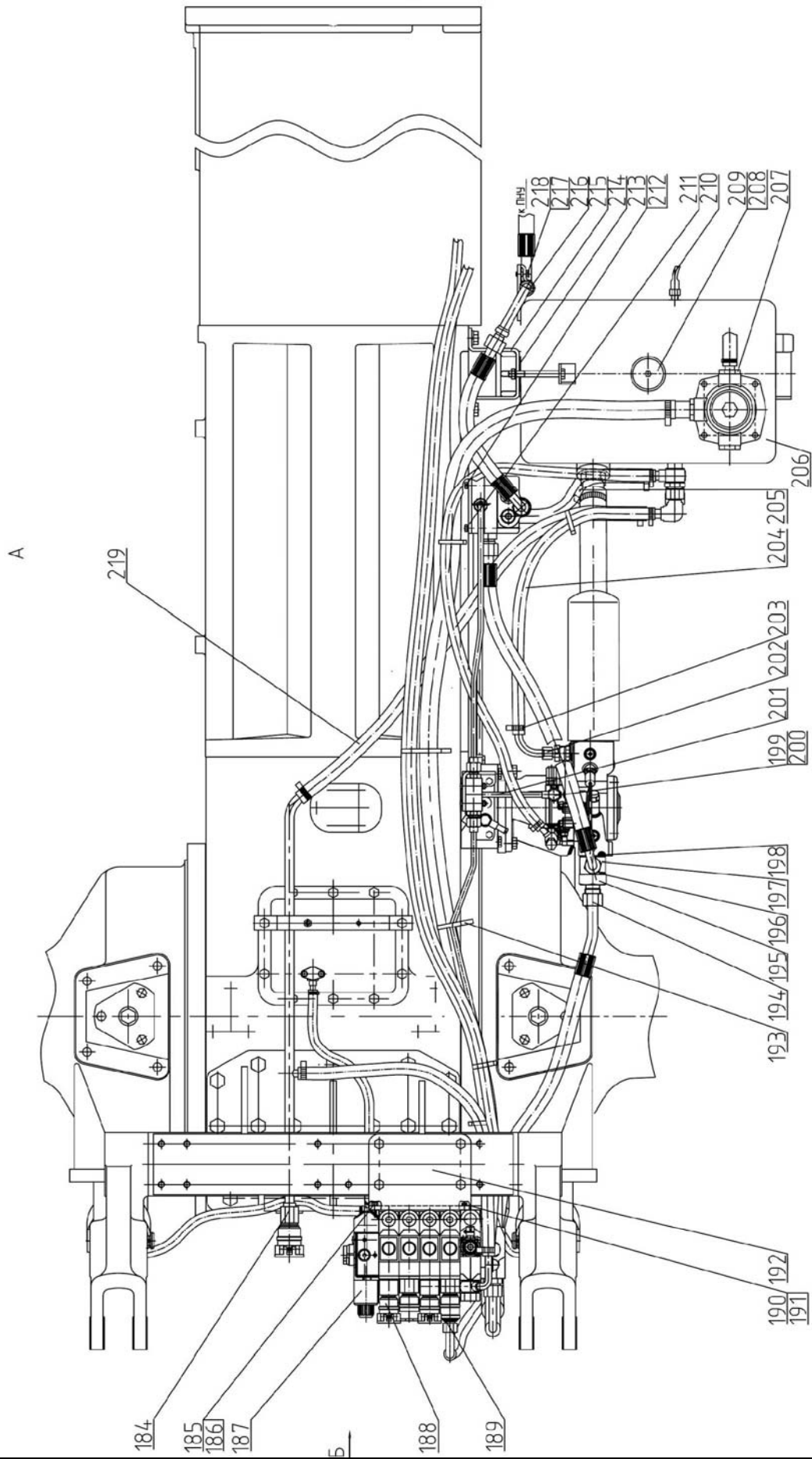


Рис. 110.4. Гидроагрегаты и арматура (для тракторов 2522.1/2822.1/3022.1)

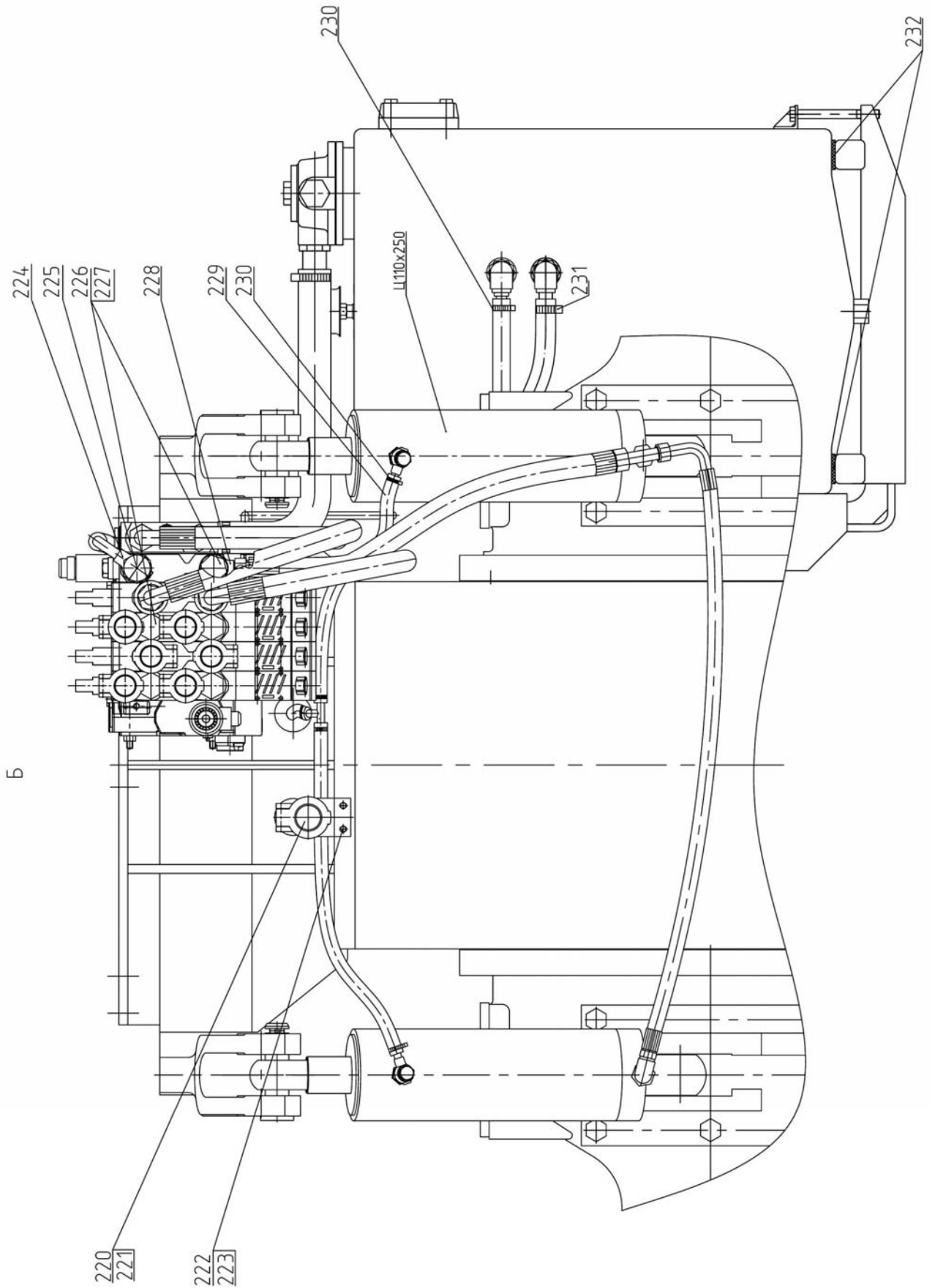


Рис. 110.5. Гидроагрегаты и арматура (для тракторов 2522.1/2822.1/3022.1)

**Группа 46. Гидронавесная система**  
**Подгруппа 4607. Гидроагрегаты и арматура**

№ рис.	№ поз.	№ узла или детали	Кол-во	Наименование
110.1,		2822-4600010	1	Гидросистема (1-121)
110.2,	1		4	Болт М16-6gx32.88.35.019 ГОСТ 7796-70
110.3,	2		4	Шайба 160Т ОСТ.37.001.115-75
110.4,	3	2822-4608330	1	Опора
110.5	4	2522-4608346	1	Прокладка
	5		1	Болт М10-6gx110.88.35.019 ГОСТ 7796-70
	6		1	Гайка М10-6Н.6.019 ГОСТ 5915-70
	7		1	Шайба 100Т ОСТ.37.001.115-75
	8		2	Хомут «NORMA» 20-32/9-С6W
	9	2822-4608310	1	Бак
	10		2	Хомут «NORMA» 20-32/9-С6W
	11		2	Хомут «NORMA» 50-70/9-С6W
	12	2522-4607014-01	1	Шланг рукав 25x35-1.6 ГОСТ 10362-76. L=(2300±5)мм
	13	2822-4607073	1	Шланг рукав 18x27-1.6 ГОСТ 10362-76. L=(900±5)мм
	14	2822-4607072-01	1	Шланг рукав 42x55-1.47 ГОСТ 10362-76. L=(580±5)мм
	15	80-3723045-01	6	Манжета
	16	2822-4607150	1	Штуцер
	17	2822-4607074-01	1	Шланг рукав 14x23-1.6 ГОСТ 10362-76. L=(380±3)мм
	18		2	Хомут «NORMA» 12-20/9-С6W
	19	2822-4604010	1	Привод насоса
	20		1	Фильтр Р163323 «Donaldson»
	20a		1	Фильтр Р763529 «Donaldson»
	21		1	Клапан 0.5bar RSV12SM-WD/610044
	22	2822-4607110	1	Штуцер
	23		1	Кольцо 045-050-30-2-2 ГОСТ 18829-73/9833-73
	24	2822-4607120	1	Штуцер
	25		1	Датчик засоренности Р793540
	26	Д18-051	1	Болт
	27		2	Шайба РМ14
	28	2822-4607076	1	Шланг рукав 14x23-1.6 ГОСТ 10362-76. L=(1200±5)мм
	29		1	Кольцо 019-023-25-2-2 ГОСТ 18829-73/9833-73
	30	С80-4607380	2	Труба
	31	2822-4607071-Б	1	Штуцер
	32	40-4607032	1	Болт зажимной
	33		2	Шайба РМ1/2
	34		1	Кольцо 030-034-25-1-4 ГОСТ 18829-73/9833-73
	35	2822-4607012	1	Штуцер
	36	3022-4607140	1	Рукав высокого давления Ø20x4
	37*		2	Гайка М10-6Н.6.019 ГОСТ 5915-70
	38*		1	Шайба С10.01.019 ГОСТ 11371-78
	39*		8	Гайка М6-6Н.6.019 ГОСТ 5915-70
	40*	А61.01.017	6	Втулка
	41*	1522-4607017	4	Палец
	42*		4	Шплинт 3.2x18.019 ГОСТ 397-79
	43*	50-4607082-А	2	Втулка
	44*	2522-4607059-Б	1	Ось
	45*		1	Шайба С10.01.019 ГОСТ 11371-78

\*только для рис. 110.1, 110.2.

**Группа 46. Гидронавесная система**  
**Подгруппа 4607. Гидроагрегаты и арматура**

№ рис.	№ поз.	№ узла или детали	Кол-во	Наименование
110.1,	46*		4	Болт М8-6gx25.88.35.019 ГОСТ 7799-70
110.2,	47*		4	Шайба 8Т ОСТ 37.001.115-75
110.3,	48*	2522-4607250-Б	1	Кронштейн
110.4,	49*		4	Трос ЕААВ.303635.001
110.5	49а*		4	Трос 100.М4(40)22.01500
	49б*		4	Трос 772-L-TS-40-1500
	50		4	Болт М12-6gx25.88.35.019 ГОСТ 7796-70
	51		4	Шайба 12ОТ ОСТ. 37.001.115-75
	52*	2522-4607011-Б	1	Кронштейн
	53		4	Шайба РМ22
	54		1	Кольцо 017-022-30-1-4 ГОСТ 18829-73/9833-73
	55		4	Кольцо 025-029-25-2-2 ГОСТ 18829-73/9833-73
	56	2522-4607019	2	Штуцер
	57	2522-4607018	6	Плита
	58		1	Блок интегральный ZMS 23-LS R917 001 487
	59		4	Болт М8-6gx20.88.35.019 ГОСТ 7796-70
	60		4	Шайба 8Т ОСТ. 37.001.115-75
	61	3822-4607074	1	Шланг рукав 14x23-1.6 ГОСТ 10362-76. L=(1300±5)мм
	62		2	Хомут «NORMA» 12-20/9-С6W
	63		2	Болт М6-6gx30.88.35.019 ГОСТ 7796-70
	64		2	Шайба 6Т ОСТ. 37.001.115-75
	65	3022-4607125	1	Угольник
	66	3022-4607033	1	Шланг рукав 10x18,5-1,6 ГОСТ 10362-76. L=(350±3)мм
	67		1	Кольцо 025-029-25-2-2 ГОСТ 18829-73/9833-73
	68	2822-4607014	1	Штуцер
	69		1	Кольцо 025-029-25-2-2 ГОСТ 18829-73/9833-73
	70	2522-4607013	1	Штуцер
	71	680-4607510	1	Патрубок
	72	2822-4607013	1	Штуцер
	73		1	Шайба РМ12
	74		2	Шайба РМ14
	75	Д18-051	2	Болт
	76	2822-4607025	1	Труба
	77		2	Хомут «NORMA» 12-20/9-С6W
	78	Ф80-3407120	2	Маслопровод
	79	1021-4803158	2	Переходник
	80	Д18-051	2	Болт
	81		1	Кольцо 017-022-30-1-4 ГОСТ 18829-73/9833-73
	82		2	Шайба РМ14
	83	680-4607140-07	1	Рукав высокого давления Ø10x1 армированный
	84	40-3405061-А	1	Штуцер поворотный
	85	40-3405062	1	Гайка
	86		1	Кольцо 017-022-30-1-4 ГОСТ 18829-73/9833-73
	87	3022-4607125	1	Тройник

\*только для рис. 110.1, 110.2.

**Группа 46. Гидронавесная система**  
**Подгруппа 4607. Гидроагрегаты и арматура**

№ рис.	№ поз.	№ узла или детали	Кол-во	Наименование
110.1, 110.2, 110.3, 110.4, 110.5	88	3022-4607032	1	Шланг рукав 10x18,5-1.6 ГОСТ 10362-76. L=(480±5)мм
	89	1522-4607080	1	Штуцер
	90	1522-4607050	1	Труба
	91	1522-4608011-A	1	Болт
	92		2	Шайба РМ22
	93		8	Болт М6-6gx16.88.35.019 ГОСТ 7796-70
	94		8	Шайба 6Т ОСТ. 37.001.115-75
	95	A13.11.000	4	Рукоятка
	96	2522-4607235-Б	1	Рычаг
	97	2522-4607230-02	1	Рычаг
	98	2522-4607230-01	1	Рычаг
	99	2522-4607230	1	Рычаг
	100		1	Гайка М12-6Н.6.019 ГОСТ 5915-70
	101		1	Шайба 12 0Т ОСТ. 37.001.115-75
	102		1	Гайка М10-6Н.6.019 ГОСТ 5915-70
	103		1	Шайба 10 0Т ОСТ. 37.001.115-75
	104		4	Муфта НР10-5-Х0041А3
	105	1522-4607012-A	1	Болт
	106		2	Шайба РМ22
	107	1522-4607012-A	1	Болт
	108		2	Шайба РМ22
	109		4	Муфта НР10-5-Х0041А0
	110	C80-4607380	1	Труба
	111	40-4607032	1	Болт зажимной
	112		2	Шайба РМ1/2
	113		1	Болт М10-6gx110.88.35.019 ГОСТ 7796-70
	114		1	Гайка М10-6Н.6.019 ГОСТ 5915-70
	115		1	Шайба 10 0Т ОСТ. 37.001.115-75
	116		2	Хомут «NORMA» 12-20/9-С6W
	117	952-4607140-02	1	Рукав высокого давления Ø16x2 армированный
	118	2522-4607061	1	Тройник
	119	40-3405062	1	Гайка
	120		1	Кольцо 017-022-30-1-4 ГОСТ 18829-73/9833-73
	121	2822-4608347	1	Прокладка
		3022-4600010	1	Гидросистема (122-132)
122	2822-4607074	1	Шланг рукав 14x23-1.6 ГОСТ 10362-76. L=(880±5)мм	
123	70-3506027	1	Втулка	
124	70-3407163-01	1	Скоба	
125	3022-4607003	1	Кронштейн	
126		1	Болт М8-6gx25.88.35.019 ГОСТ 7796-70	
127		1	Гайка М8-6Н.6.019 ГОСТ 5915-70	
128		1	Шайба 8Т ОСТ. 37.001.115-75	
129	3022-4607040	1	Труба	
130		2	Болт М8-6gx50.88.35.019 ГОСТ 7796-70	
131		2	Шайба 8Т ОСТ. 37.001.115-75	
132	3022-4607020	1	Кронштейн клапана	
133	2822-4607076-01	1	Шланг рукав 14x23-1.6 ГОСТ 10362-76. L=(1100±5)мм	
134	3022-4607030	1	Труба	
135	952-4607140-03	1	Рукав высокого давления Ø16x2 армированный	

**Группа 46. Гидронавесная система**  
**Подгруппа 4607. Гидроагрегаты и арматура**

№ рис.	№ поз.	№ узла или детали	Кол-во	Наименование
110.1,	136	3022-4607270	1	Патрубок
110.2,	137	3022-4607025	1	Труба
110.3,	138	3022-4607050	1	Регулятор
110.4,	139	3022-4607024	1	Болт
110.5	140		1	Шайба РМ1/2
	141	С80-4607380	1	Труба
	142		1	Шайба РМ1/2
	143	1522В-3407100-06	1	Рукав высокого давления
	144		1	Хомут «NORMA» 20-32/9-С6W
	145	3022-4607038	1	Шланг рукав 18х27-1.6 ГОСТ 10362-76. L=(1600±5)мм
	146	3022-4607005	1	Труба
	147	3022-4607019	2	Скоба
	148	1522В-3407100-14	2	Рукав высокого давления
	149		1	Болт М8-6gx20.88.35.019 ГОСТ 7796-70
	150		1	Шайба 8Т ОСТ. 37.001.115-75
	151	70-3407163-01	1	Скоба
	152		1	Болт М8-6gx20.88.35.019 ГОСТ 7796-70
	153		1	Шайба 8Т ОСТ. 37.001.115-75
	154	70-3407146	1	Планка
	155	3022-4607134	1	Кронштейн
	156	3022-4607150	1	Труба
	157	3022-4607130	1	Труба
	158	3022-4607160	1	Труба
	159	3022-4607136	1	Кронштейн
	160	70-3407146	1	Планка
	161		4	Болт М8-6gx20.88.35.019 ГОСТ 7796-70
	162		4	Шайба 8Т ОСТ. 37.001.115-75
	163	70-3407163-01	1	Скоба
	164	3022-4607133	1	Волна
	165	3022-4608103	1	Кронштейн
	166		1	Муфта НР12-1-S1624 с защитной крышкой SZ12-6-SW002C1(с клипсой)
	167		1	Кольцо 021-024-19-2-2 ГОСТ 18829-73/9833-73
	168		1	Муфта бытросоединяемая красная
	169		1	Муфта бытросоединяемая зелёная
	170	70-3506027	1	Втулка
	171	3022-4607180	1	Труба
	172	3022-4607170	1	Труба
	173	70-3506027	3	Втулка
	174	1522В-3407100-13	1	Рукав высокого давления
	175		2	Хомут/Clamp "NORMA" GBS M53/20W2
	176		1	Шайба РМ24
	177	2022-4607020	1	Труба
	178		1	Шайба РМ24
	179	3022-4607053	1	Болт
	180	3022-4607260	1	Патрубок
	181		1	Рукав всасывающий армированный тип 17G- 26 (SAE100R4) DN42 L=(600±5)мм.
	182	2822-4607110	1	Штуцер
	183		1	Кольцо 045-050-30-2-2 ГОСТ 18829-73/9833-73
	184	3022-4607250	1	Труба
	185		2	Болт М10-6gx20.88.35.019 ГОСТ 7796-70

**Группа 46. Гидронавесная система**  
**Подгруппа 4607. Гидроагрегаты и арматура**

№ рис.	№ поз.	№ узла или детали	Кол-во	Наименование
110.1,	186		2	Шайба 10 0Т ОСТ. 37.001.115-75
110.2,	187		1	Интегральный блок ZMS23-LS EHS R917004913
110.3,	188		4	Муфта НР10-5-Х0041А0
110.4,	189		2	Штекер НР10-4МХ0041А0
110.5	190		2	Болт М8-6gx20.88.35.019 ГОСТ 7796-70
	191		2	Шайба 8Т ОСТ 37.001.115-75
	192	2822-4607011	1	Кронштейн
	193	80-3723045-01	4	Манжета
	194	2822-4607140	1	Рукав высокого давления Ø20x4
	195	3022-4607002	1	Болт
	196		1	Кольцо 040-044-25-1-6 ГОСТ 18829-73/9833-73
	197	3022-4607045	1	Угольник
	198	3022-4607001	1	Кольцо
	199	Д18-051	2	Болт
	200		2	Шайба РМ14
	201	3022-4607035	1	Труба
	202	3022-4607280	1	Штуцер
	203		2	Хомут «NORMA» 12-20/9-С6W
	204	2822-4607076-02	1	Шланг рукав 14x23-1.6 ГОСТ 10362-76. L=(720±5)мм
	205	2822-4607073-01	1	Шланг рукав 18x27-1.6 ГОСТ 10362-76. L=(300±3)мм
	206	3022-4608310	1	Бак
	207	3022-4607230	1	Штуцер
	208		1	Шайба РМ14
	209		1	Сапун "Sofima" FA 4733.1
	210	ТМ 111-12	1	Датчик сигнализатора температуры
	211	3022-4607010	1	Кронштейн
	212		2	Шайба 8Т ОСТ. 37.001.115-75
	213		2	Болт М8-6gx30.88.35.019 ГОСТ 7796-70
	214	3022-4608346	1	Прокладка
	215	3022-4608330	1	Опора
	216	70-3506027	2	Втулка
	217		2	Шайба 8Т ОСТ. 37.001.115-75
	218		2	Болт М8-6gx20.88.35.019 ГОСТ 7796-70
	219	2822-4607073	1	Шланг рукав 18x27-1.6 ГОСТ 10362-76. L=(1020±5)мм
	220		1	Муфта НР12-1-S1624 с защитной крышкой SZ12-6-SW002C1 (с клипсой)
	221		1	Кольцо 021-024-19-2-2 ГОСТ 18829-73/9833-73
	222		2	Болт М6-6gx60.88.35.019 ГОСТ 7798-70
	223		2	Шайба 6Т ОСТ. 37.001.115-75
	224	1522-4607050	1	Труба
	225	1522-4607011-А	1	Болт
	226	1522-4607012-А	5	Болт
	227		12	Шайба РМ14
	228	1522-4607080	1	Штуцер
	229	3022-4607033	1	Шланг рукав 10x18.5-1.6 ГОСТ 10362-76. L=(350±5)мм
	230		4	Хомут «NORMA» 12-20/9-С6W
	231		2	Хомут «NORMA» 22-32/9-С6W
	232	3022-4608347	2	Прокладка

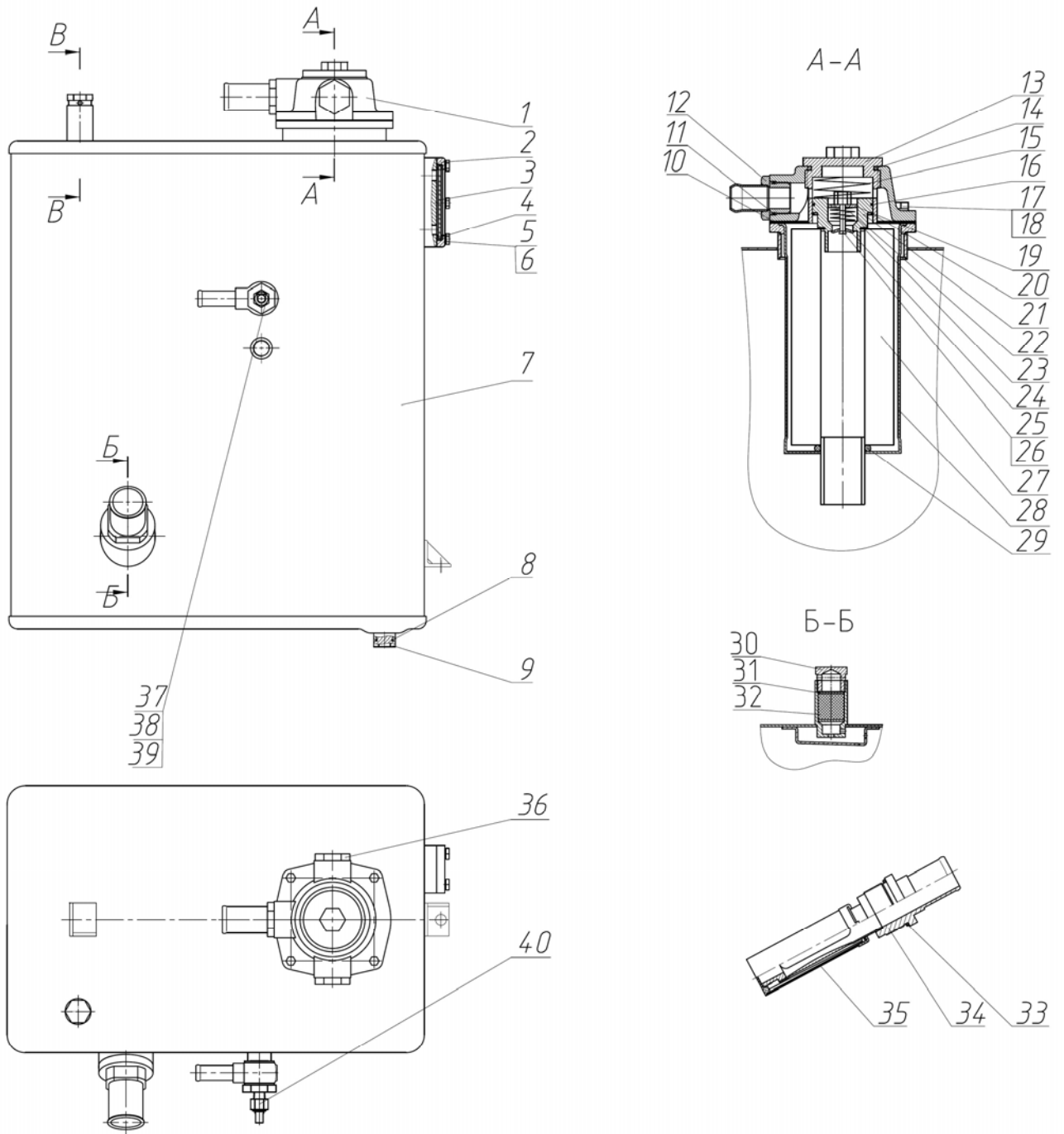


Рис. 111.1. Бак гидросистемы



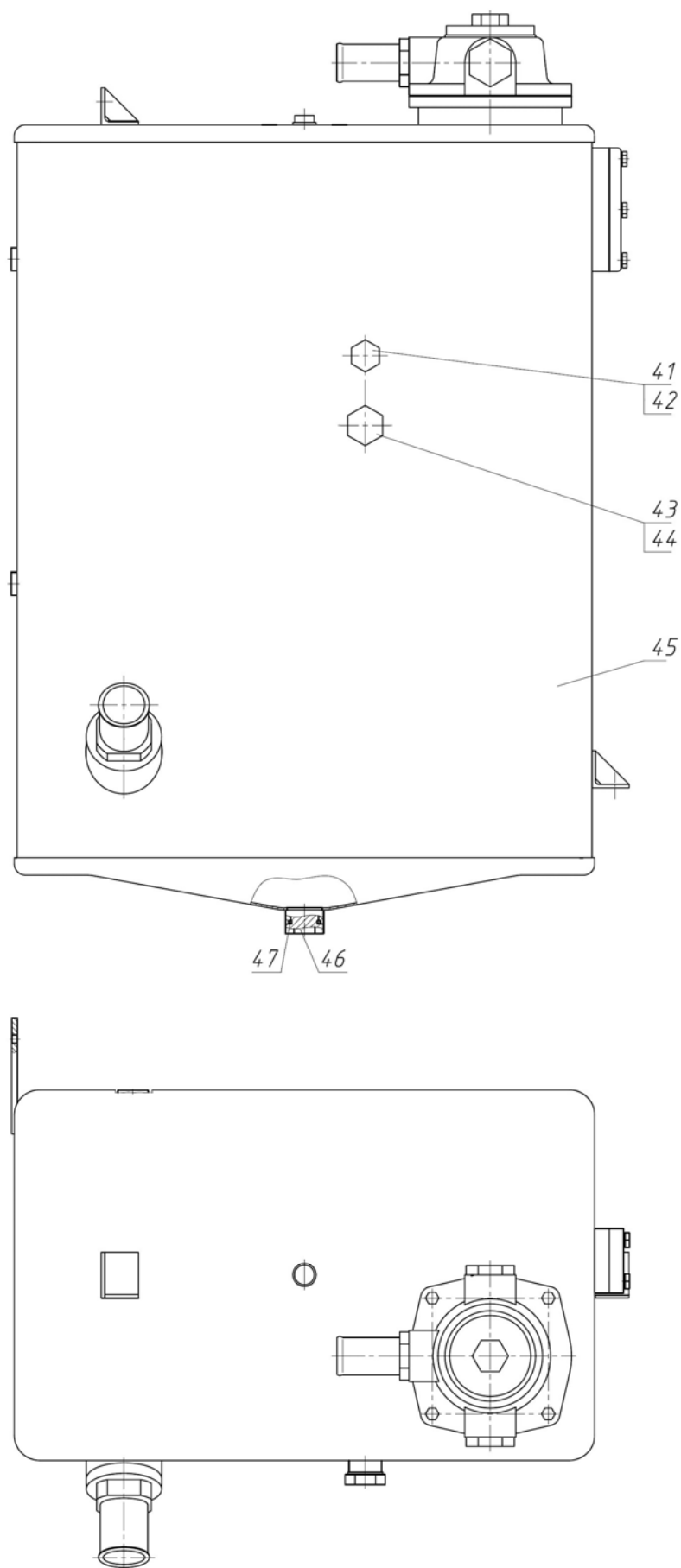


Рис. 111.2. Бак гидросистемы

**Группа 46. Гидронавесная система**  
**Подгруппа 4608. Бак**

№ рис.	№ поз.	№ узла или детали	Кол-во	Наименование	
111.1, 111.2		2822-4608310	1	Бак	
	1	2522-4608211	1	Крышка	
	2	85-4608088-Б	1	Корпус	
	3	85-4608087-Б	1	Указатель	
	4	85-4608086-Б	1	Уплотнитель	
	5		6	Болт М6-6gx20.88.35.019 ГОСТ 7798-70	
	6		6	Шайба 6Т ОСТ 37.001.115-75	
	7	2822-4608320	1	Бак	
	8	50-4608027-В	1	Пробка	
	9	017-022-30-2-2*	1	Кольцо ГОСТ 18829-73/9833-73	
	10	822-4608112	1	Прокладка	
	11	027-032-30-2-2	3	Кольцо ГОСТ 18829-73/9833-73	
	12	85-4607034	1	Штуцер	
	13	822-4608031	1	Корпус	
	14	066-071-30-2-2	1	Кольцо ГОСТ 18829-73/9833-73	
	15	80-4608057	1	Пружина	
	16	055-060-30-2-2	1	Кольцо ГОСТ 18829-73/9833-73	
	17		4	Болт М8-6gx25.88.35.019 ГОСТ 7798-70	
	18		4	Шайба 8Т ОСТ 37.001.115-75	
			822-4608030	1	Пробка
	19	8.20.005	1	Шайба опорная	
	20	822-4608032	1	Кольцо	
	21	822-4608041	1	Корпус	
	22	8.20.002	1	Пружина	
	23	822-4608042	1	Кольцо	
	24	8.20.004	1	Клапан	
	25		1	Винт В1.М6-6gx40.66 ГОСТ 17475-80	
	26		2	Гайка М6-6Н.5 ГОСТ 5915-70	
	27	УХЛ 2	1	Элемент фильтрующий «Реготмас 635-1-06»	
	28	822-4608020-А	1	Корпус	
	29	042-050-46-2-2	1	Кольцо ГОСТ 18829-73/9833-73	
	30	2522-4608059*	1	Пробка сапуна	
	31	2522-4608062*	1	Шайба сапуна	
	32	2522-4608063*	1	Фильтр	
	33	055-060-30-2-2	1	Кольцо ГОСТ 18829-73/9833-73	
	34	2822-4608040	1	Труба	
	35	2822-4608050	1	Фильтр	
	36	80-4608021	2	Заглушка	
	37	2022-4607020*	1	Труба	
	38	40-4607033А-01	2	Шайба	
39	40-4607037-01*	1	Болт		
40	ТМ111-12	1	Датчик сигнализатора температуры		
111.2		3022-4608310	1	Бак	
	41	50-4608027-В	1	Пробка	
	42	40-4608038-А	1	Шайба	
	43	85-4608021	1	Пробка	
	44	40-4607033-А	1	Шайба	
	45	3022-4608320	1	Бак	
	46	3022-4608017	2	Заглушка	
47	024-028-25-2-2	2	Кольцо ГОСТ 18829-73/9833-73		

\* только для рис.111.1.

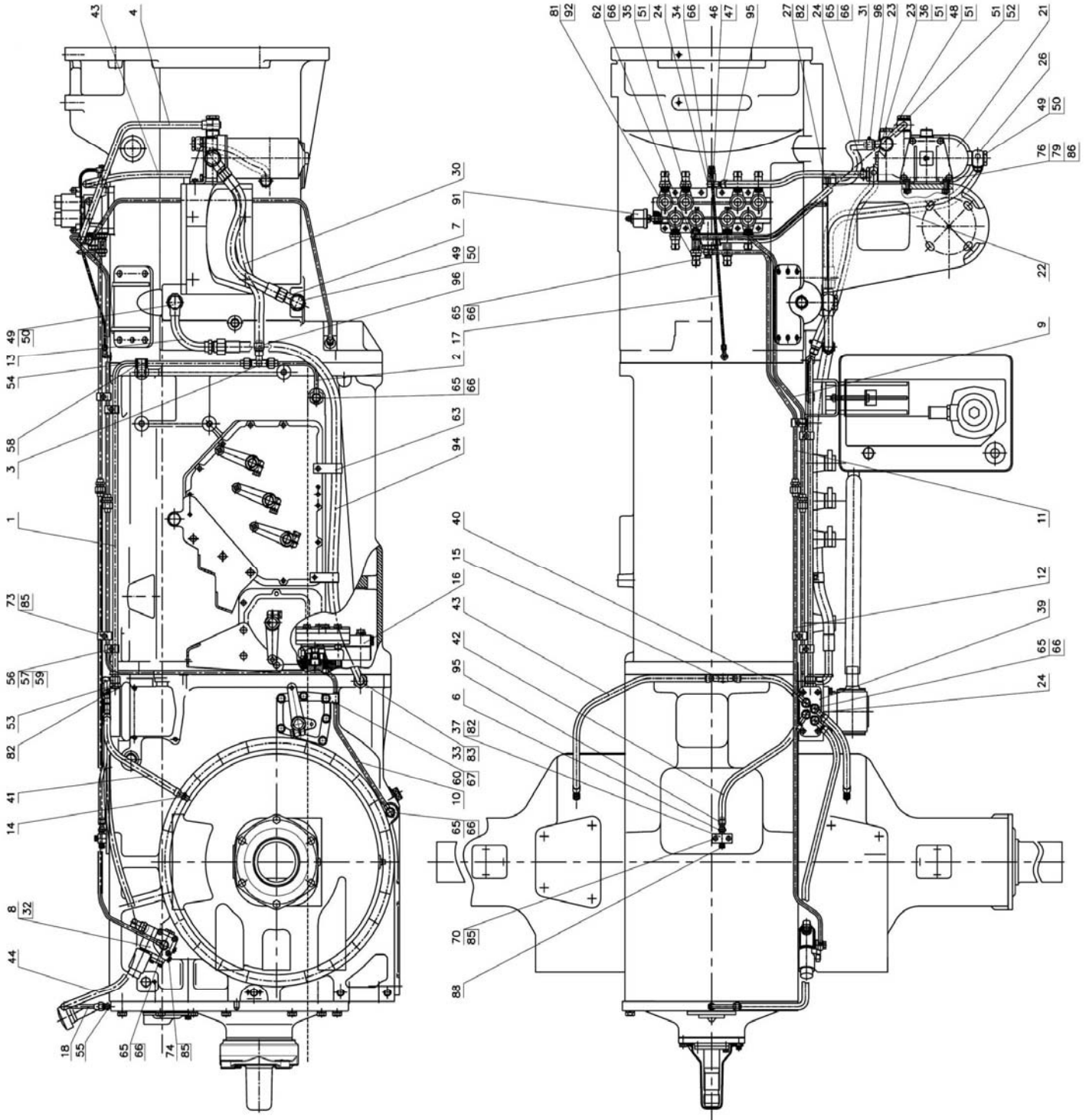


Рис. 112. Система смазки и управления трансмиссии

**Группа 46. Гидросистема трансмиссии**  
**Подгруппа 4637. Система смазки и управления трансмиссии**

№ рис.	№ поз.	№ узла или детали	Кол-во	Наименование
112	1	3522-4637015	1	Маслопровод
	2	3522-4637020	1	Маслопровод
	3	3522-4637025	1	Тройник
	4	3522-4637035	1	Маслопровод
	6	85-3407470	1	Штуцер
	7	952-4607080	2	Штуцер
	8	2522-4212010	1	Распределитель
	9	2822-2412550	1	Маслопровод
	10	2822-2412560	1	Маслопровод
	11	2822-4218050	1	Маслопровод
	12	2822-4218055-Б	1	Маслопровод
	13	2822-4637020	1	Маслопровод
	14	2822-4637065	2	Дроссель
	15	2822-4637070	1	Тройник
	16	2822-4637080	1	Маслозаборник
	17	2822-4637090	1	Маслопровод
	18	2822-4637150	1	Маслопровод
	21	3022-1716010	1	Фильтр сдвоенный
	22	П80-4607120-05	1	Рукав высокого давления Ø16x2 армирован.
	23	С80-4607380	2	Маслопровод
	24	Ф80-3407720	6	Маслопровод
	27	Е1021-4607020	1	Труба
	30	3522-4637027	1	Рукав 14x23-1.6 ГОСТ 10362-76 L=600±5 мм
	31	3522-4637027-01	1	Рукав 14x23-1.6 ГОСТ 10362-76 L=430±5 мм
	32	2522-4212014	1	Прокладка
	33	2522-4607012-Б	1	Штуцер
	34	2822-1702114	1	Штуцер
	35	2822-4607051	1	Болт
	36	2822-4607051-01	1	Болт
	37	2822-4637076	1	Плита
	39	2822-4637131	1	Плита
	40	2822-4637132	1	Рукав (250 мм)
	41	2822-4637132-01	1	Рукав (390 мм)
	42	2822-4637132-02	1	Рукав (430 мм)
	43	2822-4637123-03	2	Рукав (720 мм)
	44	2822-4637132-04	1	Рукав (1180 мм)
	46	36-1104787	1	Болт штуцера
	47	36-1104788	2	Прокладка
	48	40-4607032	1	Болт зажимной
	49	40-4607033-А	6	Шайба
	50	40-4607037	3	Болт
	51	40-4607038-А	6	Шайба
	52	40-4607051	1	Болт
	53	70-1405089	1	Штуцер ввертный
	54	70-1405112	1	Хомутик
	55	70-2409037	1	Штуцер
	56	70-3407144	4	Пластина
	57	70-3407146	4	Планка
	58	70-3506027	1	Втулка
	59	70-4607158-01	8	Прокладка
	60	70-4802043	1	Кляммер
	62	1221-1702114	1	Штуцер
	63	П80-4607013	2	Хомут

**Група 46. Гидросистема трансмііі  
Подгрупа 4637. Система смазкі і ўправлення трансмііі**

№ рис.	№ поз.	№ узла ілі деталі	Кол-во	Наіменаванне
112	65	Д18-051	9	Болт
	66	Д18-055-А	20	Кольцо ўплотніцельнае
	67	ПР-32	1	Уплотніцель
	70		2	Болт М8-6gx40.88.35.019 ГОСТ 7795-70
	73		4	Болт М8-6gx30.88.35.019 ГОСТ 7796-70
	74		3	Болт М8-6gx65.88.35.019 ГОСТ 7796-70
	76		2	Болт М10-6gx35.88.35.019 ГОСТ 7796-70
	79		2	Гайка М10-6Н.6.019 ГОСТ 5915-70
	81	009-012-19-2-4	1	Кольцо
	82	017-022-30-1-4	3	Кольцо
	83	025-029-25-2-2	1	Кольцо
	85		9	Шайба 8Т ОСТ 37.001.115-75
	86		2	Шайба 10 ОТ ОСТ 37.001.115-75
	88	КГ 1/4" А12.019	1	Пробка
	91	ДД-20М	1	Датчык даўлення
	92	ДСДМ-М	1	Датчык
	94	2522-4607140	1	Рукав высокага даўлення Ø20x2 (1200мм)
	95	TORRO12-20/9-С9W	12	Хомут "НОРМА"
96	TORRO16-25/9-С9W	4	Хомут "НОРМА"	

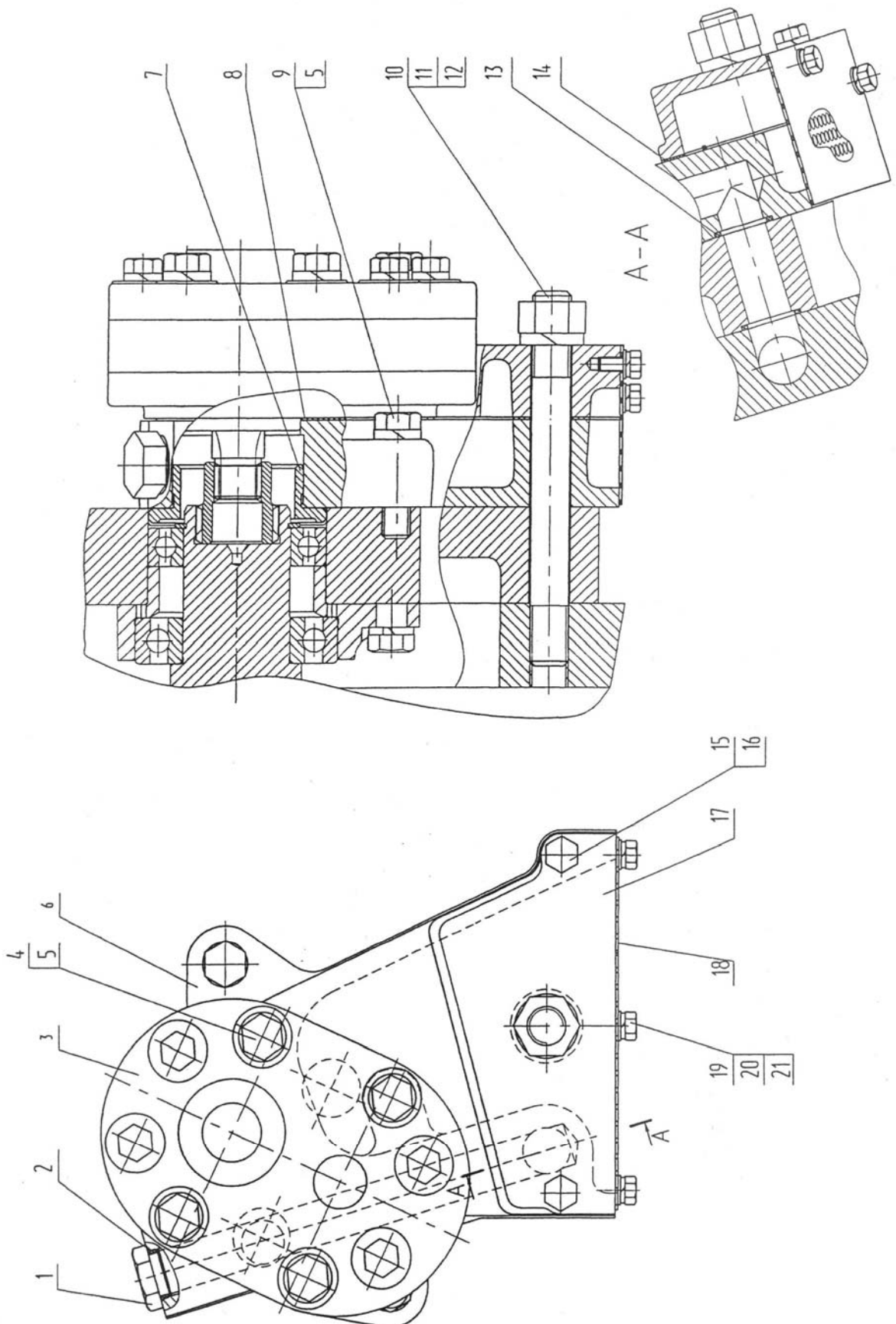


Рис. 113. Маслозаборник

**Группа 46. Гидросистема трансмиссии  
Подгруппа 4637. Маслозаборник**

№ рис.	№ поз.	№ узла или детали	Кол-во	Наименование
113		2822-4637080		Маслозаборник (1-21)
	1	50-4608027-B	1	Пробка
	2	017-021-25-2-2	1	Кольцо
	3	НМШ 32А	1	Насос масляный шестеренный
	4		4	Болт М12-6gx65.88.35.019 ГОСТ 7795-70
	5		6	Шайба 12 ОТ ОСТ37.001.115-75
	6	2822-4637081	1	Корпус маслозаборника
	7	2822-4637086	1	Втулка
	8	80-1704093	1	Прокладка насоса
	9		2	Болт М12-6gx45.88.35.019 ГОСТ 7796-70
	10	2822-4637087	1	Шпилька
	11		1	Гайка М16-6Н.10.019 ГОСТ 5915-70
	12		1	Шайба 16 ОТ ОСТ37.001.115-75
	13	021-025-25-1-4	1	Кольцо
	14	2822-4637083	1	Прокладка
	15		2	Болт М8-6gx45.88.35.019 ГОСТ 7795-70
	16		2	Шайба 8Т ОСТ37.001.115-75
	17	2822-4637082	1	Крышка маслозаборника
	18	2822-4637084	1	Сетка
	19		3	Болт М6-6gx12.88.35.019 ГОСТ 7796-70
	20		3	Шайба С6.01.08.019 ГОСТ 10450-78
21		3	Шайба 6Т ОСТ37.001.115-75	

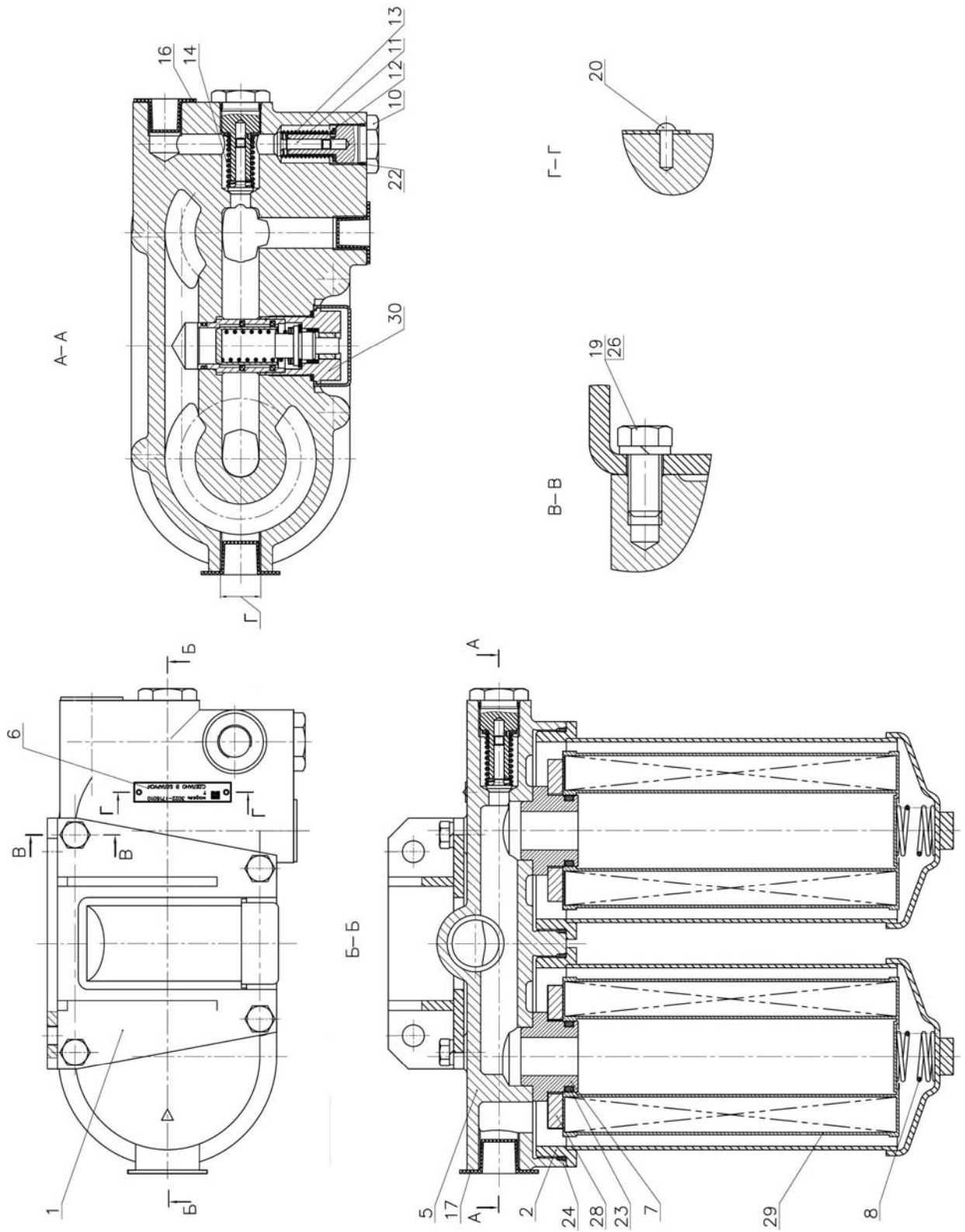


Рис. 114. Фильтр двойной



**Группа 46. Гидросистема трансмиссии  
Подгруппа 4637. Фильтр сдвоенный**

№ рис.	№ поз.	№ узла или детали	Кол-во	Наименование
114		3022-1716010	1	Фильтр сдвоенный
	1	3022-1716015	1	Кронштейн
	2	2522-4637265	2	Кожух
	5	3022-1716011	1	Корпус
	6	3022-1716012	1	Таблица фирменная
	7	2522-4637252	2	Втулка
	8	2522-4637253	2	Пружина
	10	2822-4637122	2	Напрвляющая клапана
	11	2822-4637123-Б	2	Клапан
	12	80-4618044	16	Прокладка
	13	МКГВ-16/3Ф-006-09	1	Пружина
	14	МКГВ-16/3Ф-006-11	1	Пружина
	16	P75-090А	3	Заглушка транспортная
	17	P80-23.20.091А	1	Заглушка транспортная
	19		4	Болт М10-6gx20.88.35.019 ГОСТ 7796-70
	20		2	Заклепка 2x6.01 ГОСТ10299-80
	22	021-024-19-2-4	2	Кольцо
	23	040-044-25-2-2	2	Кольцо
	24	120-125-30-1-4	2	Кольцо
	26		4	Шайба 10 ОТ ОСТ 37.001.115-75
28	K85x44x9 M28CA250	2	Постоянный магнит	
29	ЭФМ 028-1012040	2	Фильтрующий элемент	
30	УЭС0603660-01	1	Клапан-сигнализатор	

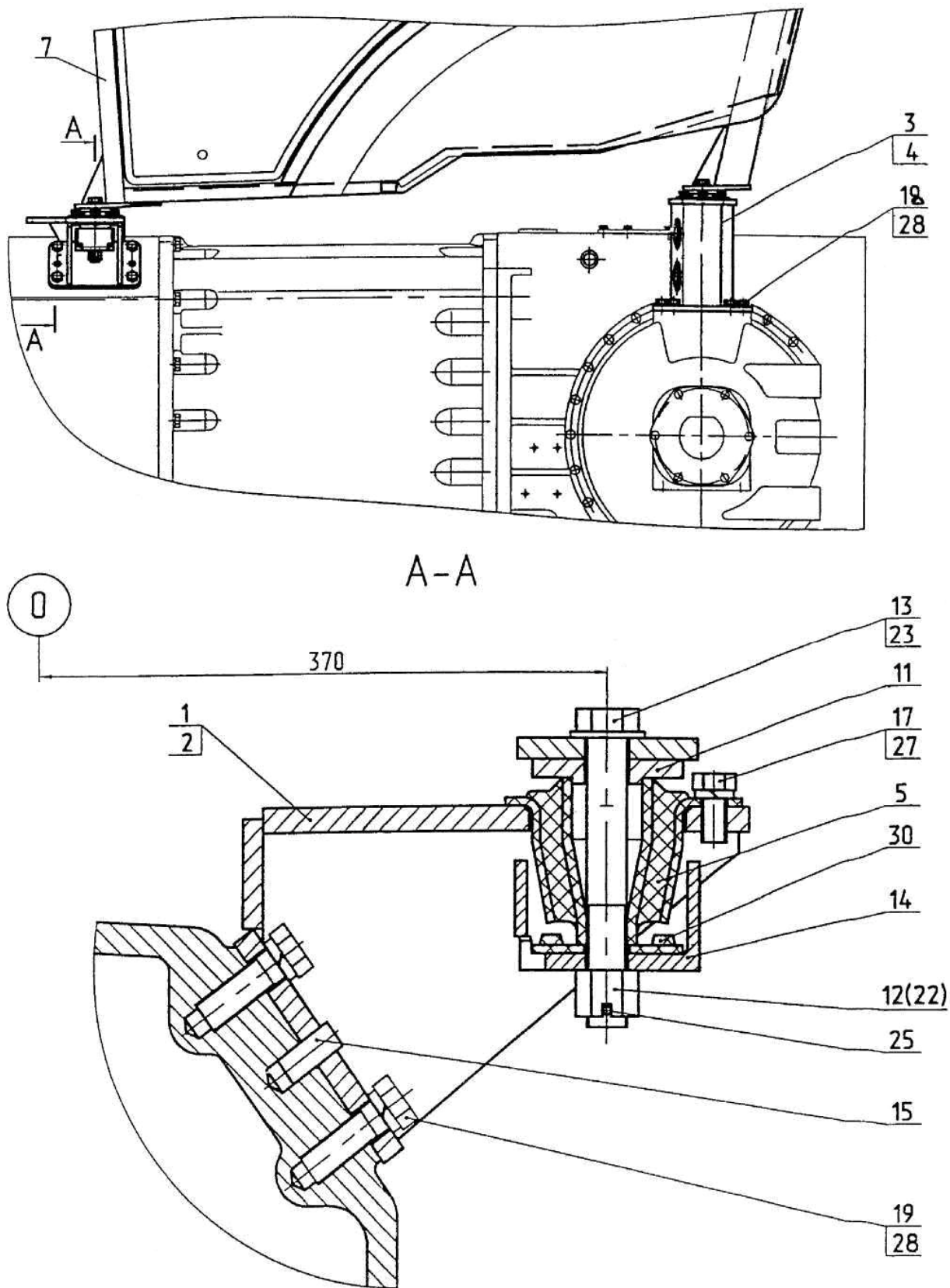


Рис. 115. Установка кабины

**Группа 67. Кабина**  
**Подгруппа 6700. Установка кабины**

№ рис.	№ поз.	№ узла или детали	Кол-во	Наименование
115	1	2522-6700030	1	Кронштейн левый
	2	2522-6700030-01	1	Кронштейн правый
	3	2522-6700035	1	Кронштейн левый
	4	2522-6700035-01	1	Кронштейн правый
	5	5718013 (11MN 50) или 923-6700200	4	Виброизолятор Freudenberg Megulastik
	7	2522-6700010	1	Кабина
	11	2522-6700027	4	Шайба
	12	2522-6700028	4	Гайка
	13	2522-6700029	4	Болт
	14	2522-6700041	4	Фланец
	15	Д01-015	4	Штифт
	17		12	Болт М12-6gx25.88.35.019 ГОСТ 7796-70
	18		4	Болт М16-6gx45.88.35.019 ГОСТ 7796-70
	19		12	Болт М16-6gx50.88.35.019 ГОСТ 7796-70
	22		4	Гайка М20-6Н.6.019 ГОСТ 5918-73
	23		4	Шайба С 20.01.019 ГОСТ 11371-78
	25		4	Шплинт 4x36.019 ГОСТ 397-79
	27		12	Шайба 12 ОТ ОСТ 37.001.115-75
	28		16	Шайба 16 ОТ ОСТ 37.001.115-75
	30	7718007	4	Шайба Freudenberg Megulastik

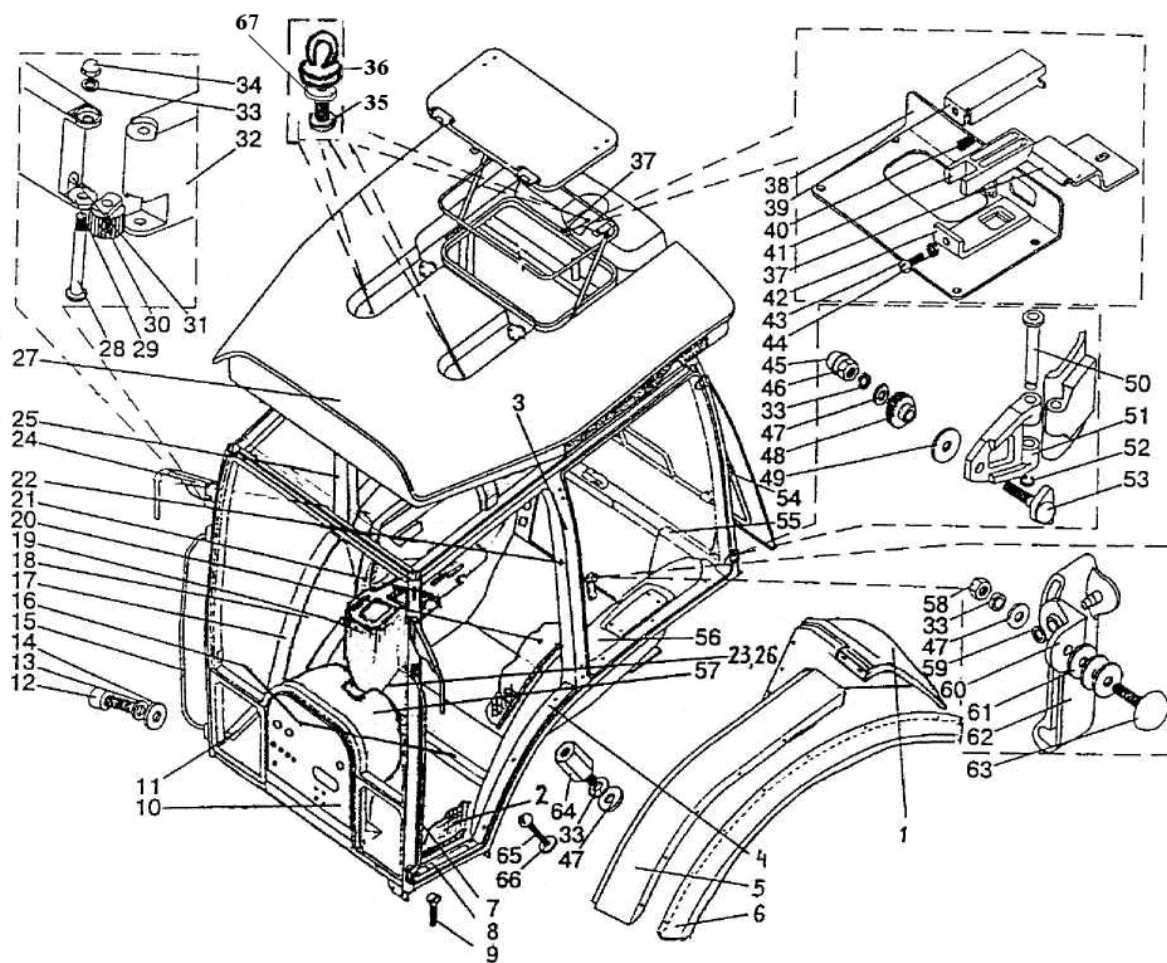


Рис. 116. Кабина. Крылья задние

**Группа 67. Кабина**  
**Подгруппа 6700. Кабина. Крылья задние**

№ рис.	№ поз.	№ узла или детали	Кол-во	Наименование
116		2522-6700010	1	Кабина в сборе
	1	2522-8404014-Б	1	Закрылок
		2522-8404014-Б-01	1	Закрылок
	2	2522-6702333	1	Коврик
	3	2522-6700015	1	Каркас
	4	2522-6702330	1	Накладка
	5	2522-8404010	1	Крыло
		2522-8404010-01	1	Крыло
	6	2522-8404016-Б	1	Уширитель
		2522-8404016-Б-01	1	Уширитель
	7	2522-6703115-Б-01	1	Поручень
	8	2522-6702001	1	Прижим левый
		2522-6702001-01	1	Прижим правый
	9		4	Винт ВМ6-6gx16.58.019 ГОСТ 17474-80
	10	2522-6703031	1	Прокладка
		2522-6703032	1	Прокладка
		2522-6703033	1	Прокладка
	11	2522-6702001-01	1	Прижим
	12		4	Винт ВМ10-6gx35.88 ГОСТ 11738-84
	13		4	Шайба С10.01.019 ГОСТ 11371-78
	14		4	Шайба 10 ОТ ОСТ 37.001.115-75
	15	2522-6703115-Б	1	Поручень
	16	2522-6702466	1	Прижим
	17	2522-6702330-01	1	Накладка <sup>1,2</sup>
	18	2522-6702180-Б	1	Панель <sup>1,2</sup>
	19	2522-6702300-Б	1	Пульт (рис.103а) <sup>1,2</sup>
		2523-6702300	1	Установка пульта(рис.103б) <sup>3,4</sup>
	20	2522-6702319	1	Коврик
	21	2522-6702325-Б1	1	Панель <sup>1,2</sup>
	22	ТА2522-6701070-Б	1	Накладка
	23	2522-6702478	1	Прокладка
	24	2522-8201200	2	Кронштейн
	25	ТА2522-6701075-Б	1	Накладка <sup>1</sup>
		2523-6701076-Б	1	Накладка <sup>4</sup>
		2523-6701076	1	Накладка <sup>3</sup>
		ТА2822-6701075-Б	1	Накладка <sup>2</sup>
	26	2522-6702479	1	Пластина
	27	923-6707035	1	Крыша
	28	2522-8201219	2	Винт
	29	2522-8201205	2	Кронштейн
30	2522-8201204	2	Валик	
31	2522-8201211	2	Фиксатор	
32	2522-8201210	2	Кронштейн	
33		10	Шайба 8Т ОСТ 37.001.115-75	
34	2522-6708029	2	Гайка	
35	2522-6707034	3	Проколадка	
36	2522-6707033	3	Рым-болт	
37	822-6707051	1	Кронштейн	
38	822-6707064	1	Панель	
39	822-6707066	1	Крышка	
40	55-17-27	1	Пружина	

<sup>1</sup> – для тракторов 2522ДВ/3022ДВ

<sup>2</sup> – для тракторов 2822ДЦ

<sup>3</sup> – для тракторов 2522.1/3022.1

<sup>4</sup> – для тракторов 2822.1

**Группа 67. Кабина**  
**Подгруппа 6700. Кабина. Крылья задние**

№ рис.	№ поз.	№ узла или детали	Кол-во	Наименование
116	41	822-6707061	1	Зацеп
	42	822-6707067	1	Кронштейн
	43		1	Винт В.М6-6gx10.58.019 ГОСТ 17475-80
	44		1	Шайба С6.01.019 ГОСТ 11371-78
	45	A30.04.017	4	Колпачок
	46		4	Гайка М8-6Н.6.019 ГОСТ 5915-70
	47		8	Шайба С8.01.019 ГОСТ 11371-78
	48	80-6708903	4	Втулка
	49	80-6708904	4	Прокладка
	50	822-8700011	6	Палец
	51	2522-6708902	4	Петля
	52		4	Шайба 6.59Г ГОСТ 11648-75
	53	2522-6708905	4	Винт
	54	21054	3	Пневмоподъемник
	55	2522-6702320-01	1	Накладка
	56	2522-6702335-01	1	Панель
	57	2522-6700300-А	1	Облицовка (рис.102)
	58		2	Гайка М8-6Н.6.019 ГОСТ 5915-70
	59		2	Шайба 6.59Г ГОСТ 11648-75
	60	822-6708152	2	Кронштейн
	61	806708904	6	Прокладка
	62	2522-6708160	1	Рукоятка
		2522-6708160-01	1	Рукоятка
	63	2522-6708165	2	Винт
	64	2522-6708032	2	Втулка
	65		4	Винт ВМ6-6gx20.58.019 ГОСТ 17474-80
	66	2522-6700018	4	Шайба
67	2522-6707081	3	Шайба	

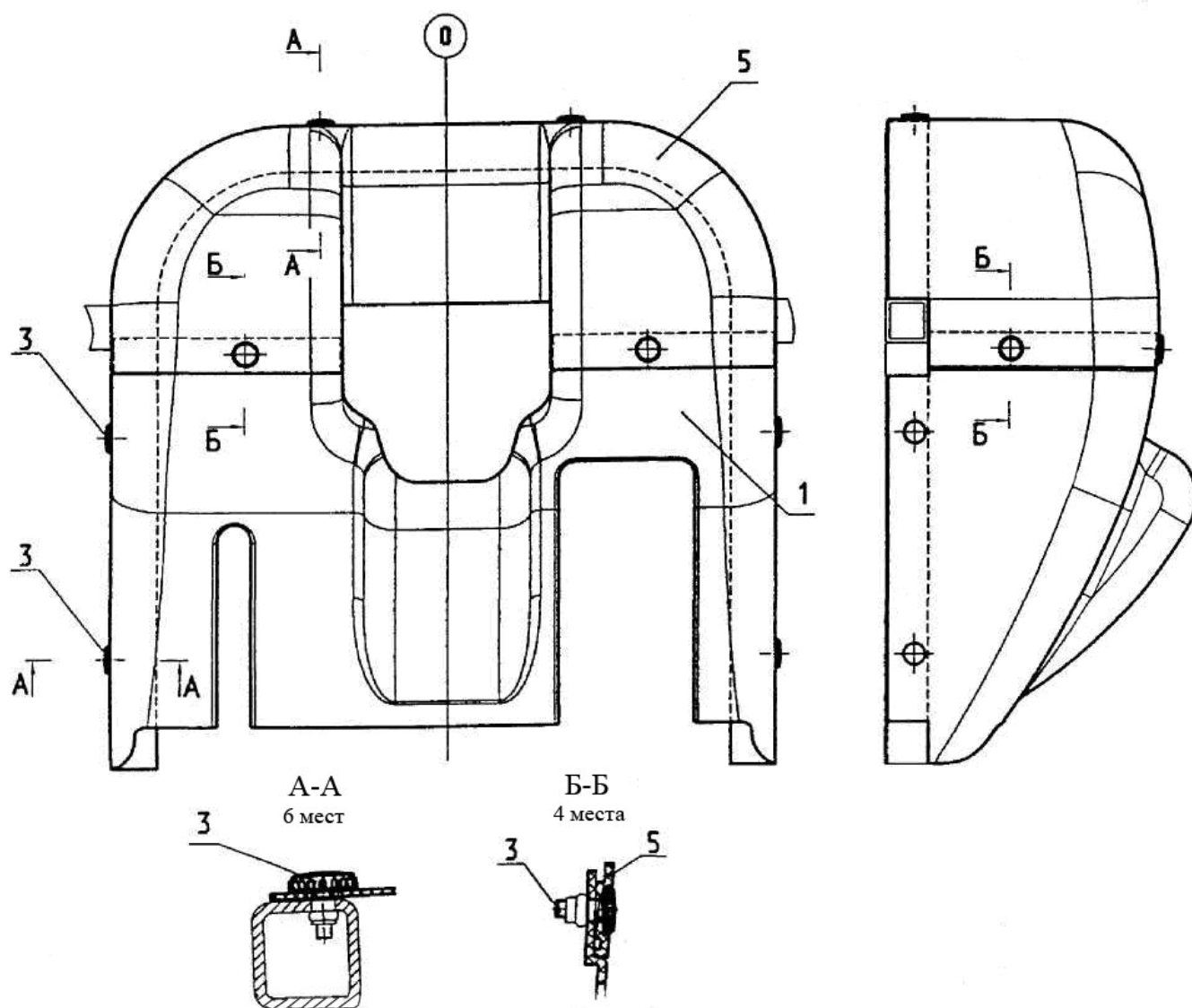


Рис. 117. Облицовка

**Группа 67. Кабина**  
**Подгруппа 6700. Облицовка**

№ рис.	№ поз.	№ узла или детали	Кол-во	Наименование
117	1	2522-6700305-A-01	1	Панель
	3	80-3805065	6	Винт
	5	2522-6700310-A-01	1	Панель

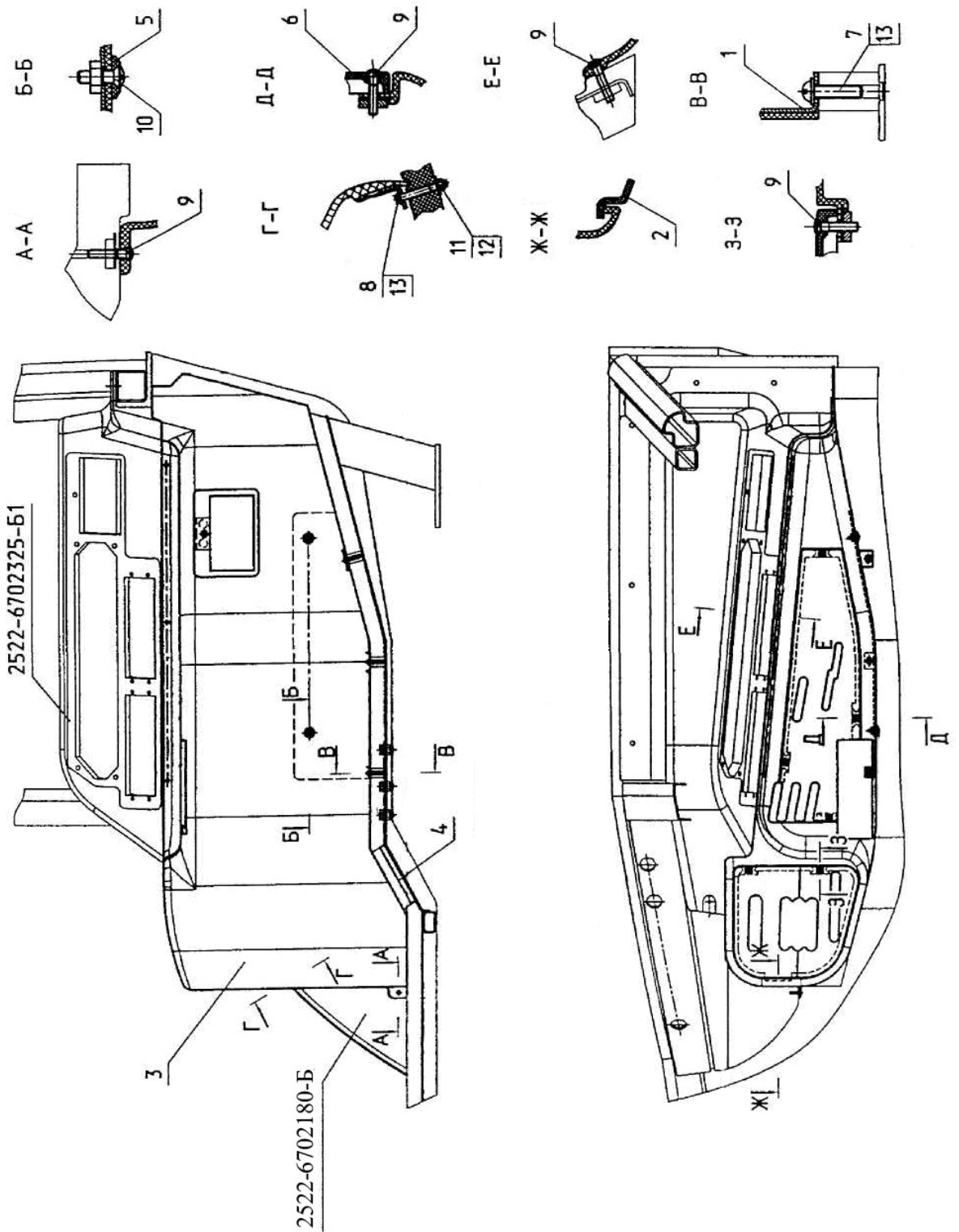


Рис. 118. Пульт (для тракторов 2522ДВ/2822ДЦ/3022ДВ)



**Группа 67. Кабина**  
**Подгруппа 6702. Пульт**  
(для тракторов 2522ДВ/2822ДЦ/3022ДВ)

№ рис.	№ поз.	№ узла или детали	Кол-во	Наименование
118	1	2522-6700045	1	Панель
	2	2522-6702345-Б	1	Накладка
	3	2522-6702350-Б	1	Пульт
	5	2522-6700018	2	Шайба
	6	2522-6702343-Б	1	Накладка
	7		3	Винт В.М6-6gx25.58.019 ГОСТ 17473-80
	8		1	Винт В.М6-6gx50.58.019 ГОСТ 17473-80
	9		10	Винт В.М4-6gx20.58.019 ГОСТ 17474-80
	10		2	Винт В.М6-6gx20.58.019 ГОСТ 17474-80
	11		1	Гайка М6-6Н.6.019 ГОСТ 5915-70
	12		1	Шайба С6.01.019 ГОСТ 6958-78
	13		3	Шайба С6.01.019 ГОСТ 11371-78

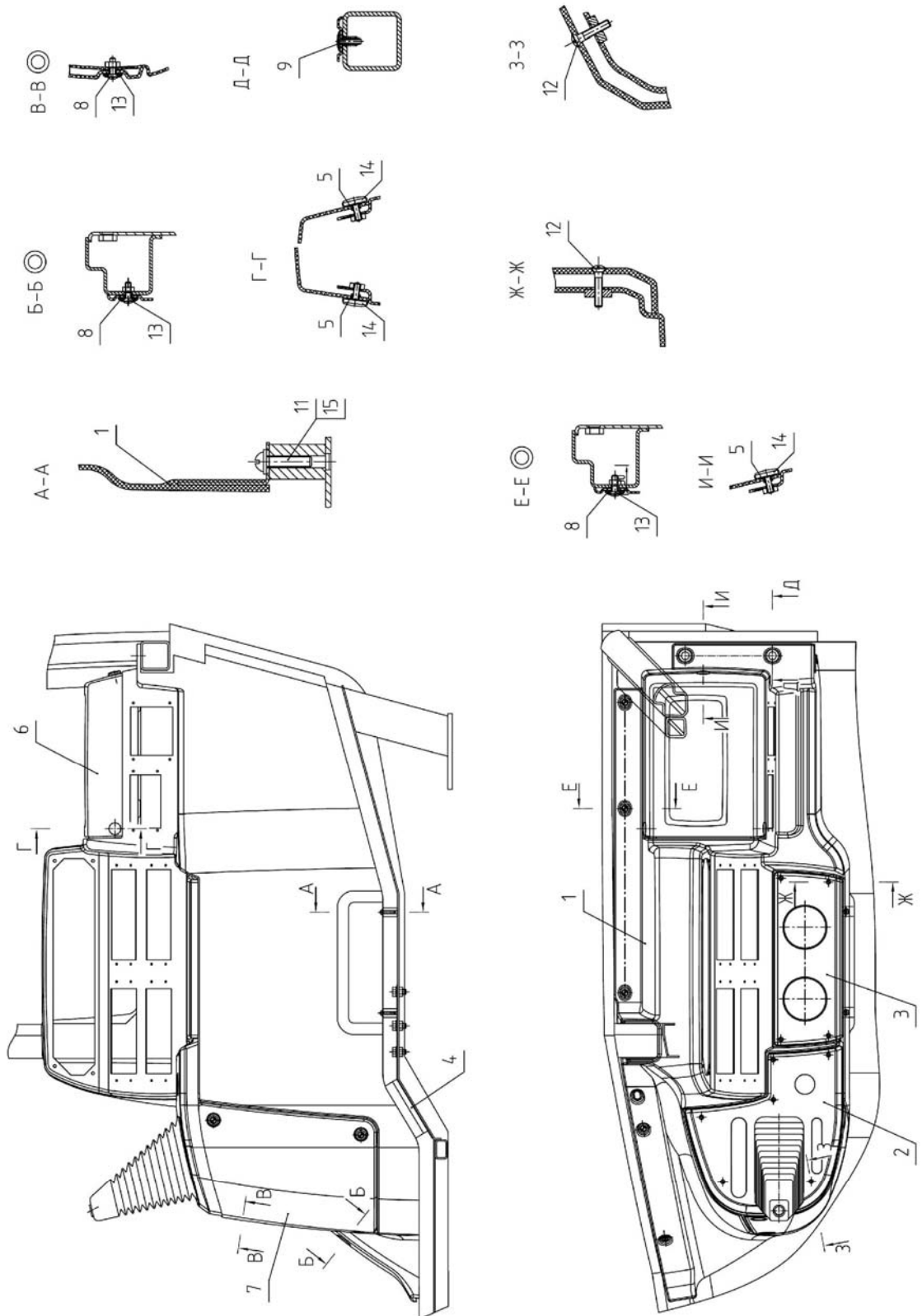


Рис. 119. Пульт (для тракторов 2522.1/2822.1/3022.1)

**Группа 67. Кабина**  
**Подгруппа 6702. Пульт**  
(для тракторов 2522.1/2822.1/3022.1)

№ рис.	№ поз.	№ узла или детали	Кол-во	Наименование
119	1	2523-6702350	1	Пульт
	2	2523-6702365	1	Накладка
	3	2523-6702360	1	Накладка
	4	2522-6702480	1	Уплотнение пола
	5	80-3805065	2	Винт
	6	2523-6702361	1	Накладка
	7	2523-6702362	1	Крышка
	8	2522-6700018	9	Шайба
	11		2	Винт В.М6-6gx25.58.019 ГОСТ 17473-80
	12		10	Винт В.М4-6gx20.58.019 ГОСТ 17474-80
	13		9	Винт В.М6-6gx20.58.019 ГОСТ 17474-80
	14		2	Кольцо 006-010-25-1-4
	15		2	Шайба С.6.01.019 ГОСТ 11371-78

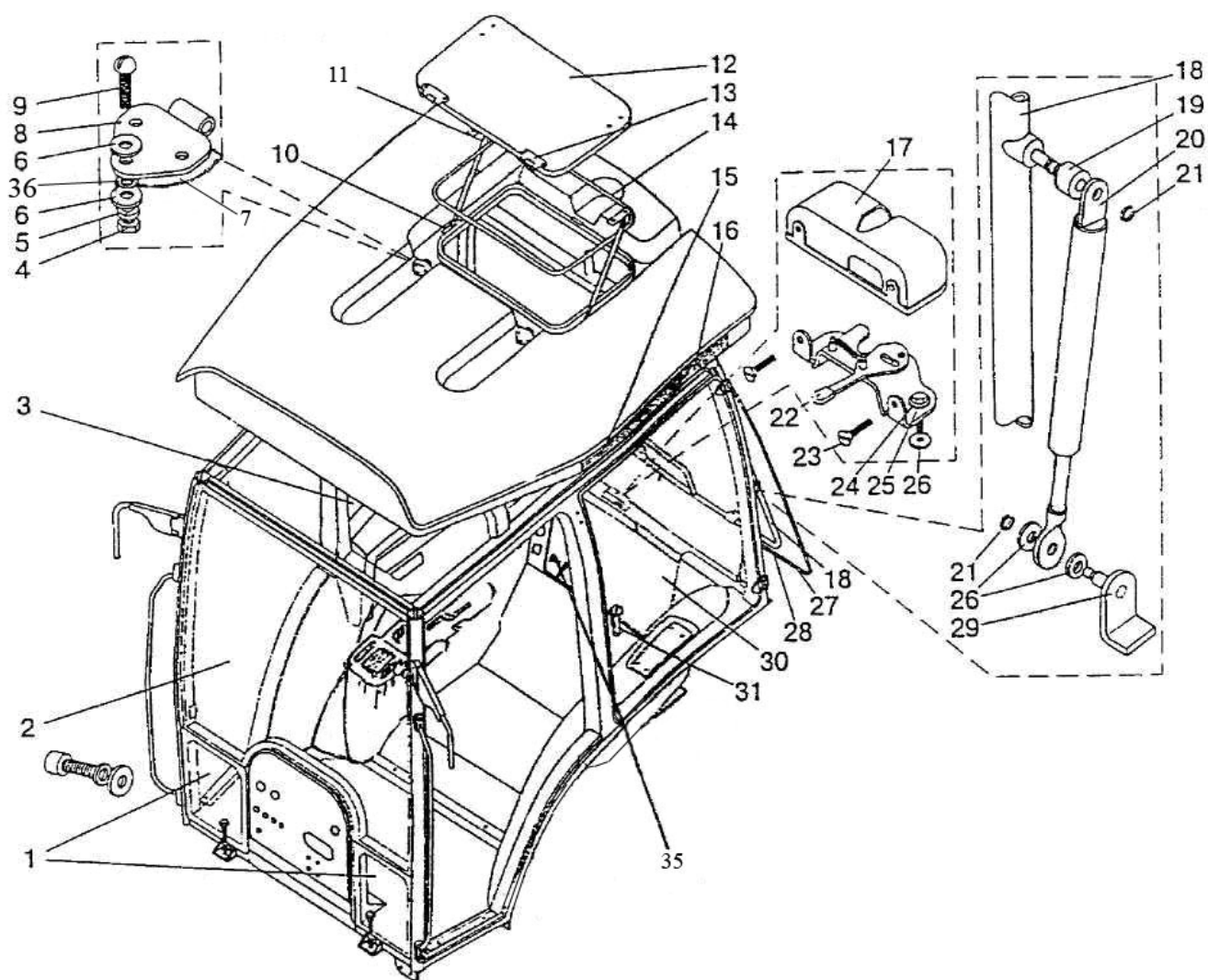


Рис. 120. Кабина

**Группа 67. Кабина**  
**Подгруппа 6703,6708. Стекла кабины**

№ рис.	№ поз.	№ узла или детали	Кол-во	Наименование
120	1	2522-6703012	1	Стекло левое
	2	2522-6703012-01	1	Стекло правое
	2	2522-6703011	1	Стекло
	3	2522-6708111	1	Стекло левое
		2522-6708111-01	1	Стекло правое
	4		10	Гайка М6-6Н.6.019 ГОСТ 5915-70
	5		10	Шайба 6Т ОСТ 37.001.115-75
	6		20	Шайба С6.01.019 ГОСТ 6958-78
	7	923-6707087	2	Прокладка
	8	822-6707082	2	Петля
	9		10	Винт В.М6-6gx25.58.019 ГОСТ 17473-80
	10	822-6707075	4	Кронштейн
	11	586563	2	Пружина газовая 4969UO
	12	822-6707040	1	Люк
	13	822-6707081	2	Петля
	14	В-716	1	Профиль
	15	1522-8104060	2	Решетка
	16	80-8104060	2	Фильтр
	17	822-6708279	1	Крышка
	18	2522-6708215	1	Дуга
	19	А 3701041	2	Втулка
	20	21054	2	Пневмоподъемник
	21		4	Шайба 6.59Г ГОСТ 11648-75
	22	822-6708270-А	1	Замок
	23		2	Винт В.М4-6gx10.58.019 ГОСТ 17473-80
	24		2	Болт М8-6gx25.88.35.019 ГОСТ 7796-70
	25		2	Шайба 8Т ОСТ 37.001.115-75
	26		6	Шайба С8.01.019 ГОСТ 6958-78
	27	2522-6708211	1	Стекло
	28	В-716	1	Профиль
	29	822-6708225	2	Кронштейн
	30	2522-6708952-Б	1	Стекло
	31	2522-6708150	1	Фиксатор
		2522-6708150-01	1	Фиксатор
	34		16	Шайба 16 ОТ ОСТ 37.001.115-75
	35	2522-6702400	1	Установка панели
36	549А-1305044	6	Кольцо	

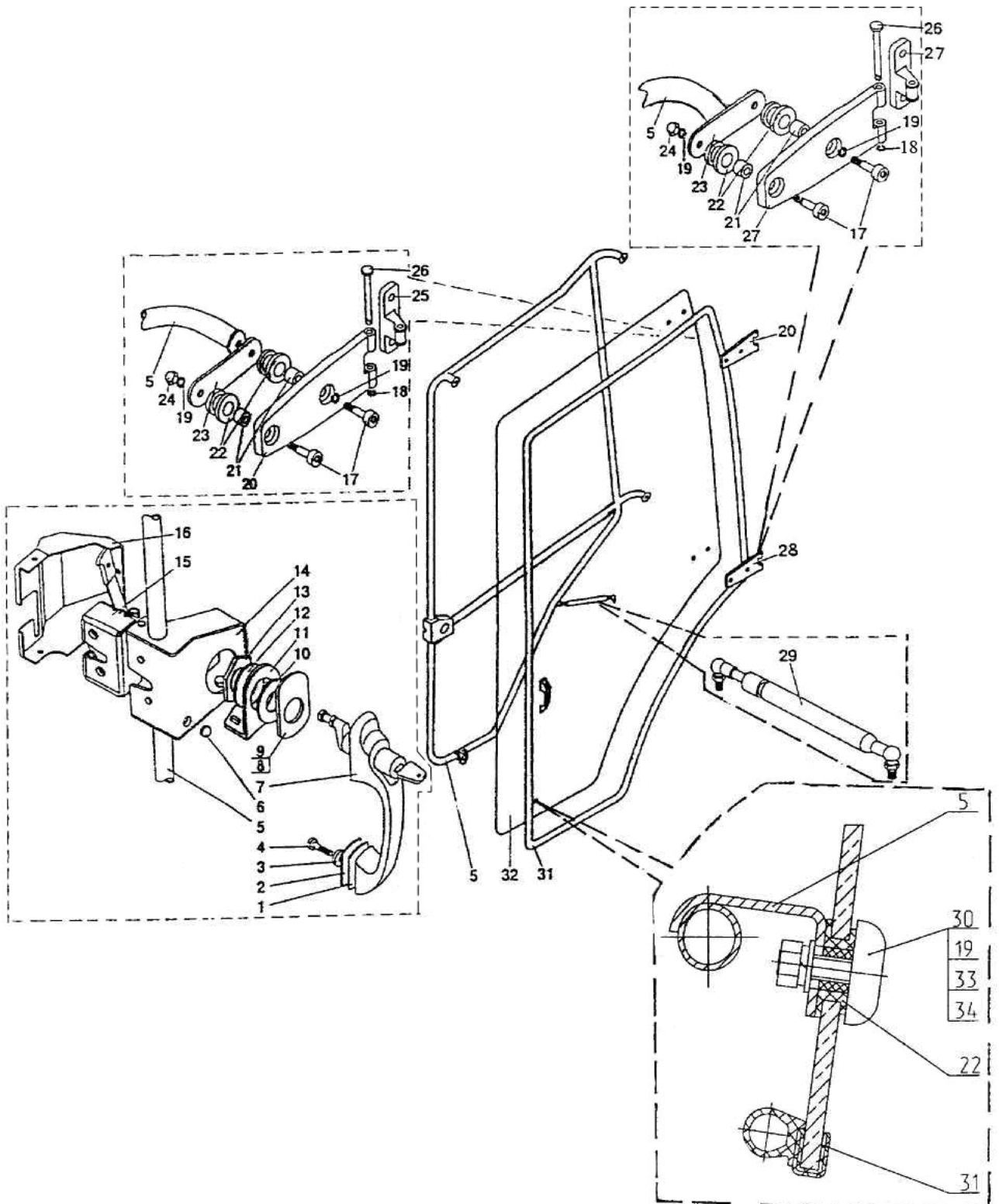


Рис. 121. Двери кабины

**Група 67. Кабина**  
**Подгрупа 6708. Двери кабіны**

№ рис.	№ поз.	№ узла или детали	Кол-во	Наименование
121		2522-6708005	1	Дверь левая
		2522-6708005-01	1	Дверь правая
	1	2522-6105018	2	Прокладка
	2	2522-6105019	2	Прокладка
	3	2522-6105021	2	Шайба
	4		2	Винт В.М6-6gx20.58.019 ГОСТ 17473-80
	5	2522-6708020	1	Рама левая
	6	2522-6708020-А-01	1	Рама правая
	6	70-8401072	2	Буфер
	7	2522-6105300	1	Ручка
		2522-6105330	1	Ручка
	8	2522-6105022	2	Втулка
	9	2522-6105013	2	Прокладка
	10	2522-6105014	2	Прокладка
	11	2522-6105023	1	Кронштейн
		2522-6105023-01	1	Кронштейн
	12	2522-6105016	2	Шайба
	13	2522-6105017	2	Гайка
	14	2522-6708023	1	Кронштейн правый
	15	80-6105050	1	Замок
		80-6105050-01	1	Замок
	16	2522-6708812	1	Крышка
		2522-6708812-01	1	Крышка
	17		8	Винт М8-6gx30.56.019 ГОСТ 11738-84
	18		4	Шайба 6.59Г ГОСТ 11648-75
	19		10	Шайба 8Т ОСТ 37.001.115-75
	20	2522-6708056	1	Петля левая верхняя
		2522-6708056-01	1	Петля правая верхняя
	21	2522-6708017	8	Втулка
	22	2522-6708016	12	Втулка
	23	2522-6708011	4	Планка
	24	2522-6708029	4	Гайка
	25	2522-6708051	1	Петля верхняя
		2522-6708051-01	1	Петля верхняя
26	822-6700011	4	Палец	
27	2522-6708061	1	Петля левая нижняя	
	2522-6708061-01	1	Петля правая нижняя	
28	2522-6708066	1	Петля левая нижняя	
	2522-6708066-01	1	Петля правая нижняя	
29	586564	2	Пружина газовая 6288 VJ	
30	2522-6708975	4	Винт	
31	В-716	4	Профиль	
32	2522-6708013	1	Стекло левое	
	2522-6708013-01	1	Стекло правое	
33		2	Гайка М8-6Н.6.019 ГОСТ 5915-70	
34		2	Шайба С8.01.019 ГОСТ 11371-78	
	*	2522-6708015		Стекло левое (с профилем 4.55м)
		2522-6708015-01		Стекло правое В716-01

\* для поставки в запчасти

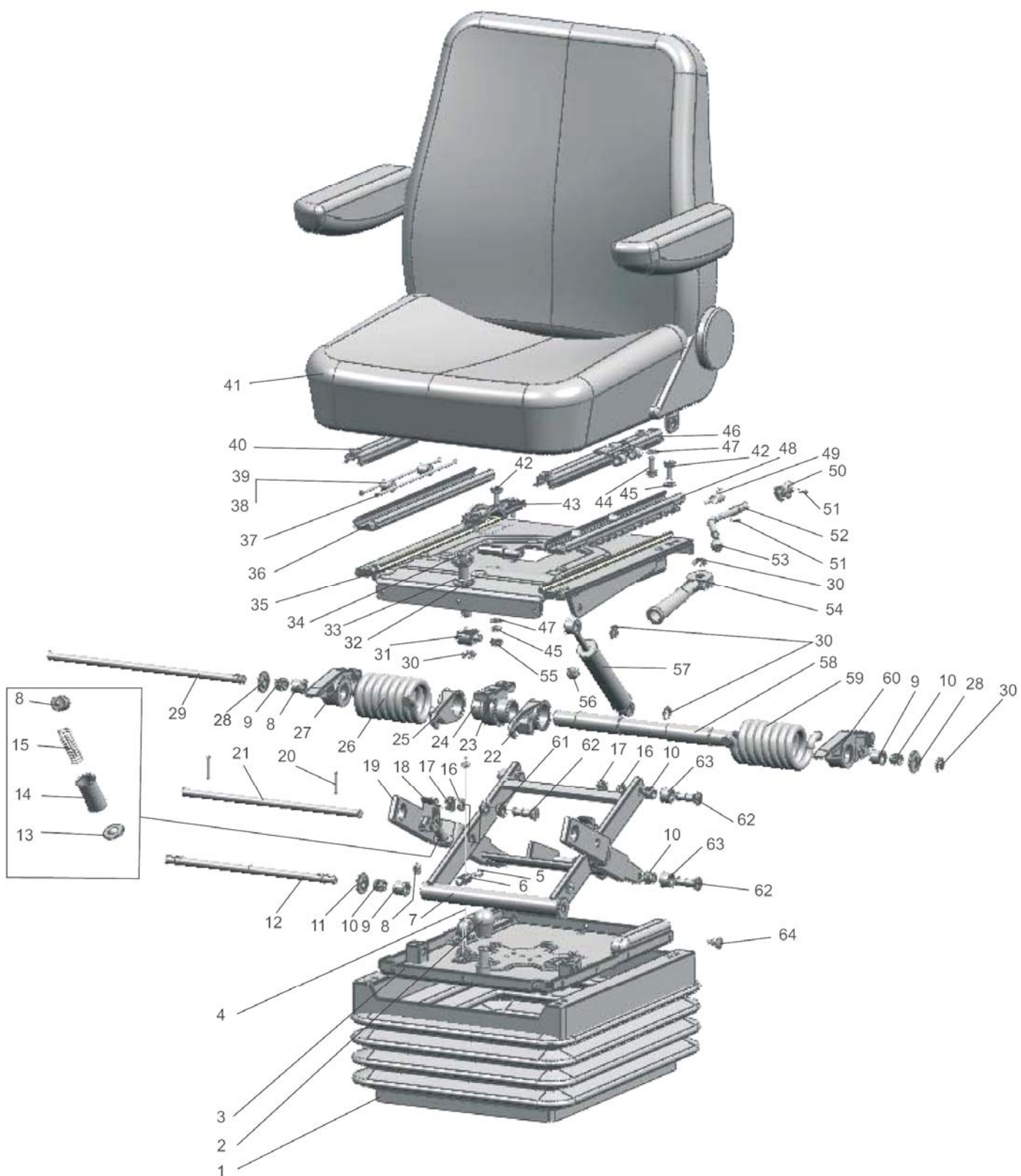


Рис. 122. Сиденье оператора



**Группа 68. Сиденье**  
**Подгруппа 6800. Сиденье оператора**

№ рис.	№ поз.	№ узла или детали	Кол-во	Наименование
122		80-6800010	1	Сиденье(1-64)
		80-6800010-01	1	Сиденье(1-64)
	1	80В-6800108	1	Чехол
	2	A61.01.014	1	Рукоятка
	3	80В-6801560	1	Основание
	4	80В-6801240	1	Трос
	5		2	Винт В.М5-6gx16.58.019 ГОСТ 17473-80
	6	70-4803023	1	Муфта
	7	80В-6801590-Б	1	Рамка
	8	80В-6801521	4	Упор
	9	80В-6801512	4	Втулка
	10	K12x16x13E	8	Подшипник
	11	80В-6801033-01	2	Шайба
	12	80В-6801508	1	Ось
	13	80В-6801519	2	Пята
	14	80В-6801518	2	Гильза
	15	80В-6801530-Б	2	Пружина
	16		6	Шайба 10 ОТ ОСТ 37.001.115-75
	17		6	Гайка М10-6Н.04.019 ГОСТ 5919-73
	18	80В-6801581	2	Собачка
	19	80В-6801570	1	Рамка
	20		2	Шплинт 4x22.019 ГОСТ 397-79
	21	80В-6801012	1	Ось
	22	80В-6801004-01	1	Крюк
	23	80В-6801001	1	Кронштейн
	24	80В-6801003	1	Ось
	25	80В-6801004	1	Крюк
	26	80В-6801002	1	Пружина
	27	80В-6801507	1	Сектор
	28	80В-6801033	2	Шайба
	29	80В-6801506	1	Ось
	30	70-6801307	5	Шайба
	31	80В-6801023	1	Гайка
	32	80В-6801008	1	Шайба
	33		22	Шарик 3,0-100 ГОСТ 3722-81
	34	80В-6801152	1	Винт
	35	80-6801550	1	Панель
	36	80-6800104	1	Направляющая
	37	70-6804394-Б	4	Пруток
	38	70-6804391	4	Ролик
	39	010-015-30-2-3	4	Кольцо
	40	80-6800110-01	1	Рейка
	41	СТ-154Г.6800010	1	Сиденье
		СТ-154ТМ.6800010	1	Сиденье
	42		7	Болт М8-6gx25.88.35.019 ГОСТ 7796-70
	43	80В-6801031	1	Усилитель
	44		4	Винт В.М8-6gx25.58.019 ГОСТ 1491-80
	45		7	Шайба 8Т ОСТ 37.001.115-75
46	80-6800110	1	Рейка	
47		6	Шайба С 8.01.019 ГОСТ 11371-78	
48	80-6800120	1	Направляющая	

**Група 68. Сіденье**  
**Падгрупа 6800. Сіденье оператора**

№ рис.	№ поз.	№ узла или детали	Кол-во	Наименование
122	49	80-6800103	1	Пружина
	50	80-6800102	1	Стопор
	51	70-4202431-01	2	Штифт
	52	80-6800101	1	Рукоятка
	53	70-6801082	1	Рукоятка
	54	80В-6801150	1	Рукоятка
	55		1	Гайка М8-6Н.04.019 ГОСТ 5916-70
	56	80-6801531	6	Буфер
	57	80-6809100-11	1	Амортизатор
	58	80В-6801505	1	Валик
	59	80В-6801002-01	1	Пружина
	60	80В-6801507-01	1	Сектор
	61	80В-6801526	4	Втулка
	62	80В-6801528	6	Ось
	63	80В-6801032	4	Ролик
	64	80-6800006	20	Кнопка

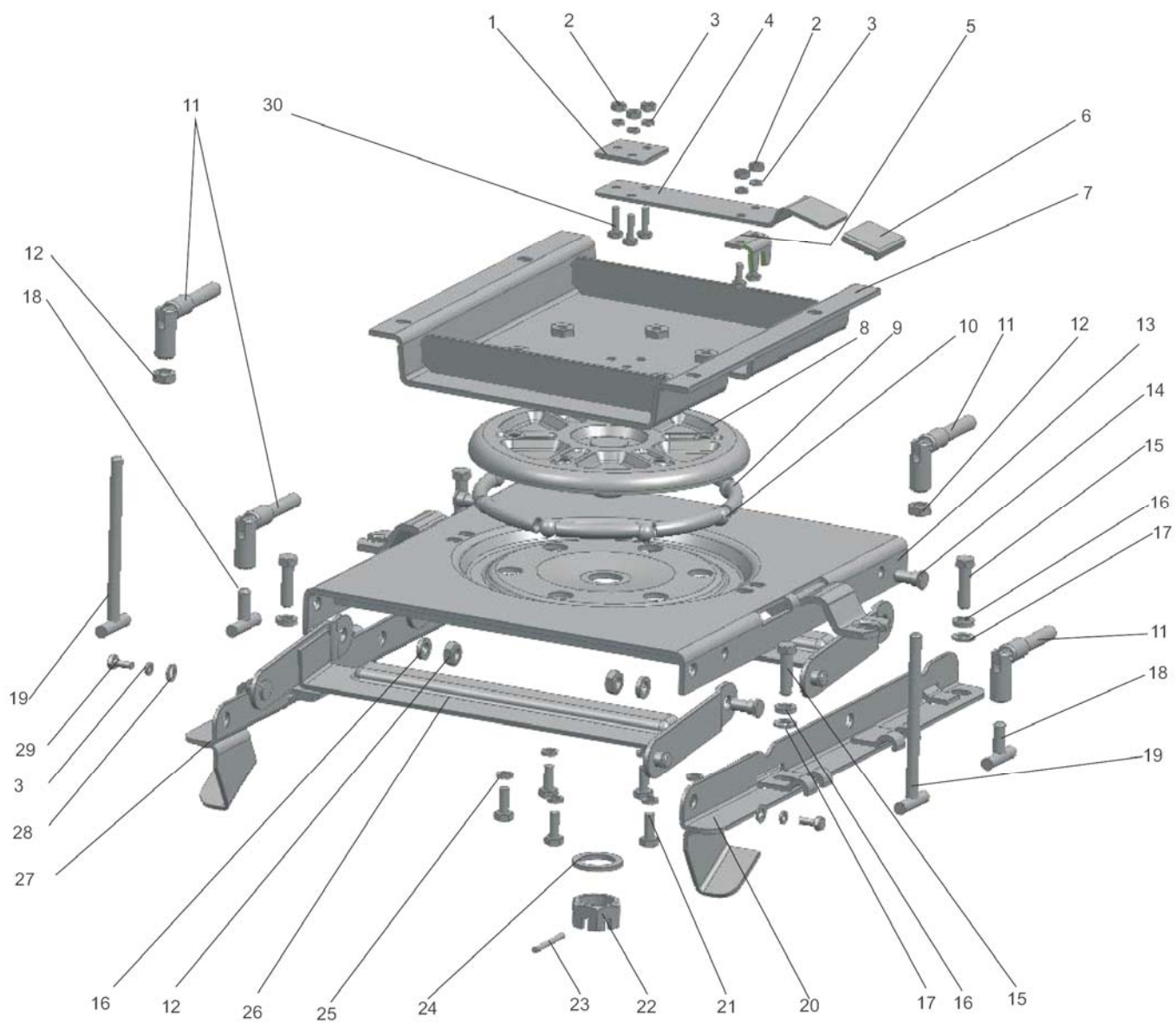


Рис. 123. Механизм реверса

**Группа 68. Сиденье**  
**Подгруппа 6807. Механизм реверса**

№ рис.	№ поз.	№ узла или детали	Кол-во	Наименование
123		2522-6807000-01	1	Механизм реверса
	1	80В-6804104	1	Накладка
	2		5	Гайка М6-6Н.6.019 ГОСТ 5915-70
	3		5	Шайба 6Т ОСТ 37.001.115-75
	4	80В-6807009-Б	1	Рычаг
	5	1522-6807101	1	Стопор
	6	80В-6804066	1	Накладка
	7	1522-6807160	1	Панель
	8	80В-6807070	1	Диск
	9	80-1716041	8	Пружина
	10		8	Шарик 15,081-100 ГОСТ 3722-81
	11	80В-6807040	4	Зажим
	12		6	Гайка М10-6Н.6.019 ГОСТ 5915-70
	13	2522-6807020	1	Панель
	14	2522-6807001	4	Болт
	15		4	Болт М10-6gx30.88.35.019 ГОСТ 7798-70
	16		8	Шайба 10 ОТ ОСТ 37.001.115-75
	17		4	Шайба С10.01.019 ГОСТ 11371-78
	18	80В-6807050	2	Винт
	19	1522-6807150	2	Винт
	20	2522-6807010	1	Кронштейн
	21		6	Болт М8-6gx20.88.35.019 ГОСТ 7796-70
	22	А04.02.020	1	Гайка
	23		1	Шплинт 5x45.019 ГОСТ 397-79
	24		1	Шайба С 27.01.019 ГОСТ 11371-78
	25		6	Шайба 8Т ОСТ 37.001.115-75
	26	2522-6807040	2	Шатун
	27	2522-6807010-01	1	Кронштейн
	28		4	Шайба С 6.01.019 ГОСТ 11371-78
	29		6	Болт М6-6gx14.88.35.019 ГОСТ 7798-70
30		3	Болт М6-6gx20.88.35.019 ГОСТ 7798-70	

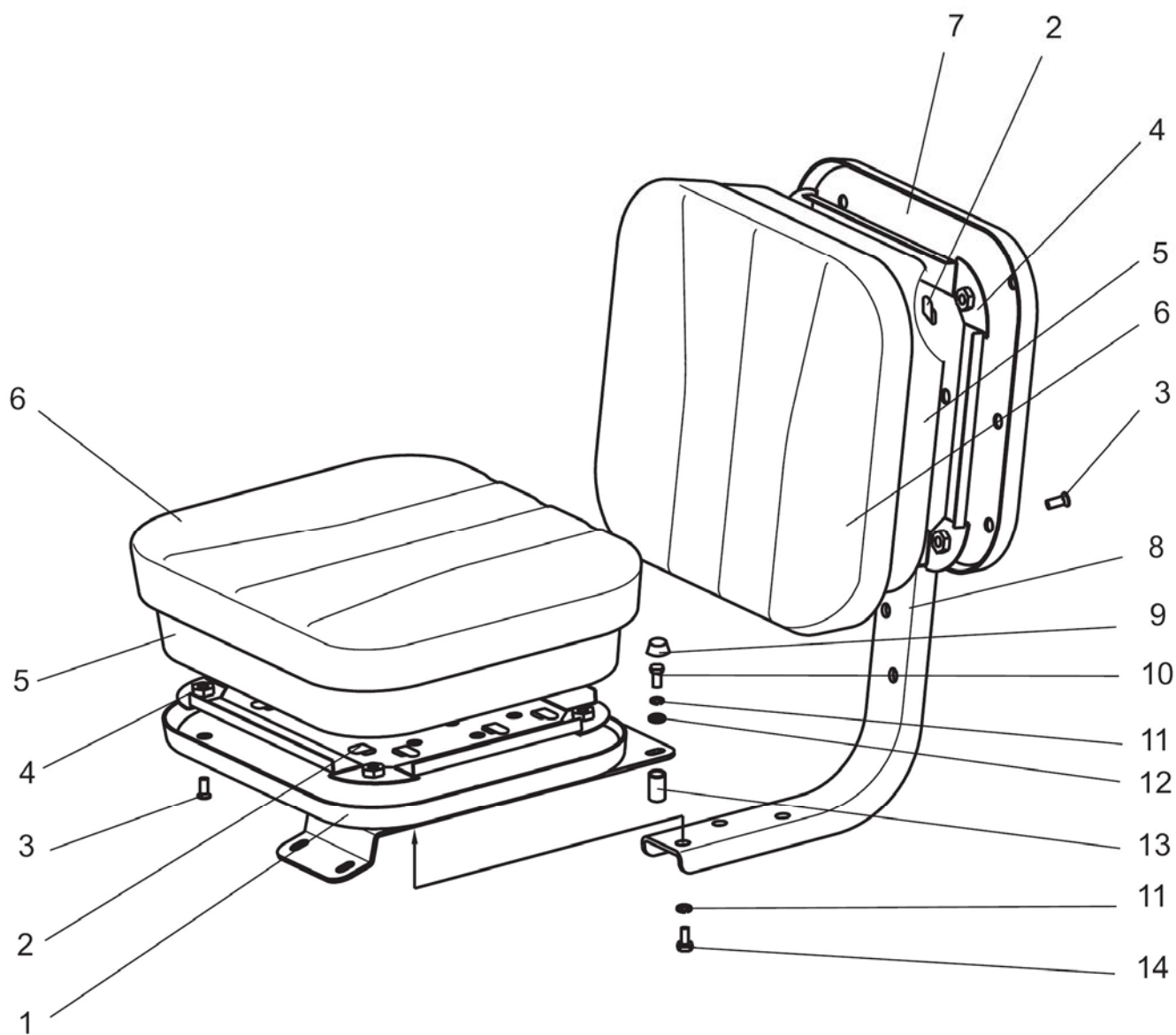


Рис. 124. Сиденье дополнительное

**Группа 68. Сиденье**  
**Подгруппа 6809. Сиденье дополнительное**

№ рис.	№ поз.	№ узла или детали	Кол-во	Наименование
124		2522-6809005	1	Сиденье дополнительное
	1	2522-6809020	1	Основание
	2	2522-6809012	20	Зажим
	3		8	Винт В.М8-6gx16.58.019 ГОСТ 17475-80
	4	2522-6809030	2	Каркас
	5	2522-6809011	2	Подушка
	6	2522-6809040	2	Чехол
	7	2522-6809060	1	Основание
	8	25822-6809006	1	Каркас
	9	A30.04.017-02	5	Колпачок
	10		5	Болт М8-6gx30.88.35.019 ГОСТ 7796-70
	11		11	Шайба 8Т ОСТ 37.001.115-75
	12		5	Шайба С 8.01.019 ГОСТ 11371-78
	13	P50-4616023	1	Втулка
14		6	Болт М8-6gx16.88.35.019 ГОСТ 7796-70	

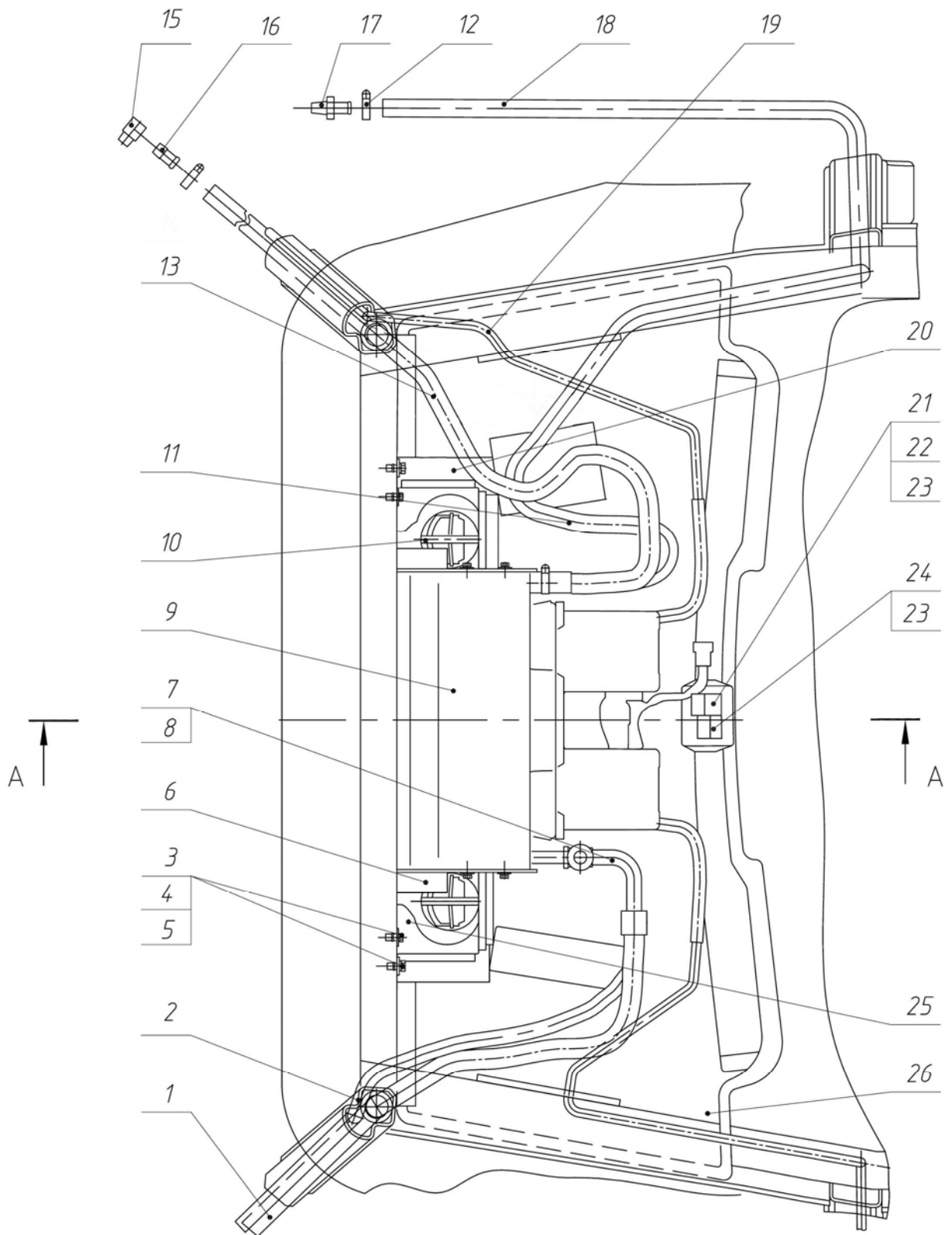


Рис. 125. Установка отопителя-охладителя

**Группа 81. Система кондиционирования**  
**Подгруппа 8101. Установка отопителя-охладителя**

№ рис.	№ поз.	№ узла или детали	Кол-во	Наименование
125	1	№10 90010GN (L=4500 мм)	1	Шланг (Кондиционер МТ8100000)
	2	№6 90006GN (L=6500 мм)	1	Шланг (Кондиционер МТ8100000)
	3		10	Болт М8-6gx25.88.35.019 ГОСТ 7796-70
	4		10	Шайба С 6.01.019 ГОСТ 6958-78
	5		10	Шайба 6Т ОСТ 37.001.115-75
	6	3022-8101020	1	Кронштейн
	7	70110FG027	1	Фитинг (Кондиционер МТ8100000)
	8	70106FG014	1	Фитинг (Кондиционер МТ8100000)
	9	U003CF041E	1	Климатический блок (Кондиционер МТ8100000)
	10	1522-8104100	6	Дефлектор
	11	80-8102015-03	1	Шланг
	12	20-32/9-C6W		Хомут "НОРМА" TORRO
	13	3022-8101011	1	Шланг
	15	3022D-8100007	1	Штуцер
	16	80-8100023	1	Штуцер
	17	3022D-8100006	1	Штуцер
	18	3022-8101011-03	1	Шланг
	19	3022-8101012	2	Трубка
	20	3022-8101020-01	1	Кронштейн
	21	0682164	1	Выключатель вентилятора
	22	067060/1	1	Табличка темп./скорость (Кондиционер МТ8100000)
	23	068407/0	2	Ручка элемента управления (Кондиционер МТ8100000)
	24	068011/1	1	Термостат (Кондиционер МТ8100000)
	25	3022-8101017	2	Стенка
	26	1522-8101110	1	Панель



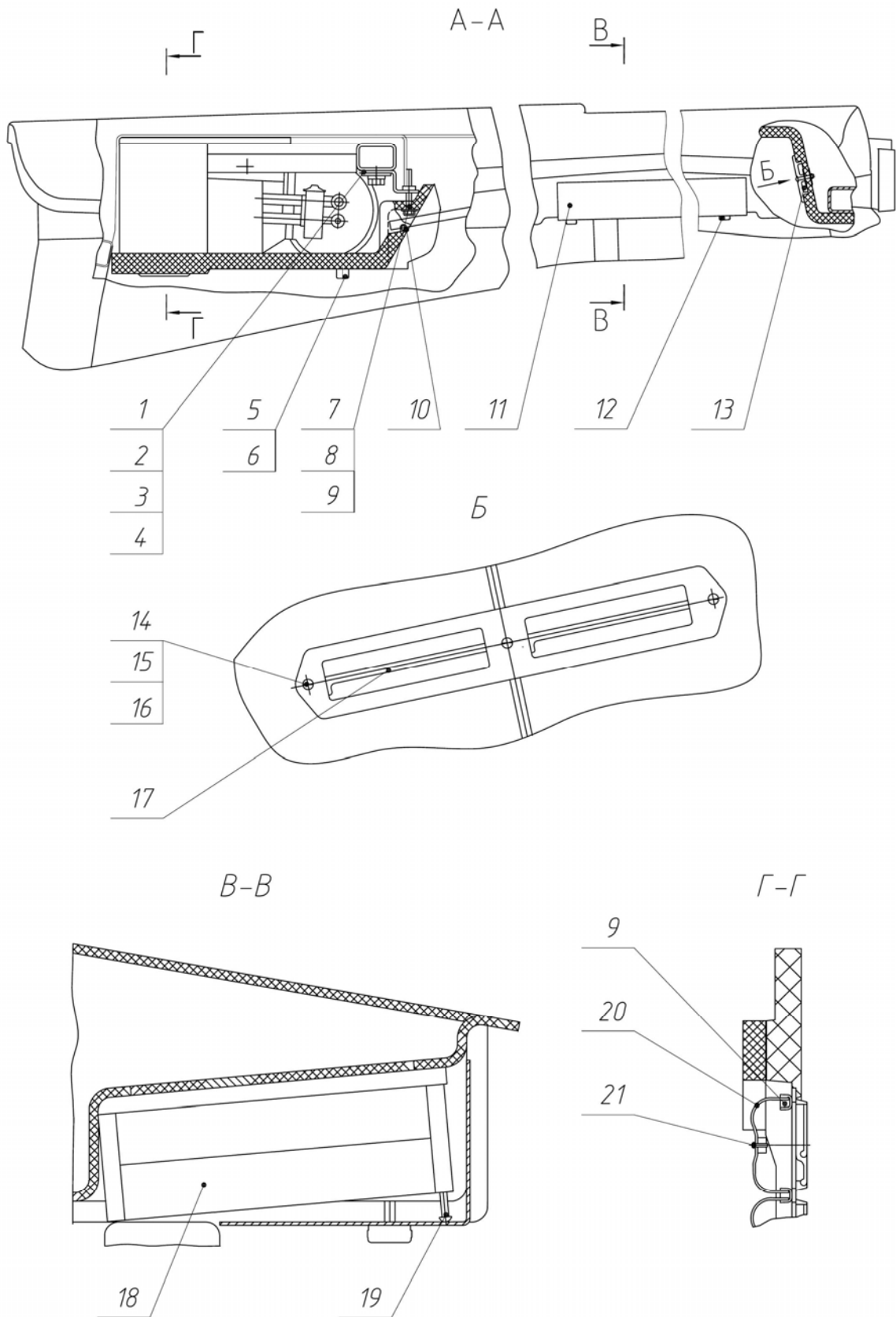


Рис. 126. Установка отопителя-охладителя

**Группа 81. Система кондиционирования**  
**Подгруппа 8101. Установка отопителя-охладителя**

№ рис.	№ поз.	№ узла или детали	Кол-во	Наименование
126	1	3022-8101100	2	Кронштейн
	2		2	Болт М16-6gx25.88.35.019 ГОСТ 7796-70
	3		2	Шайба С 16.01.019 ГОСТ 6958-78
	4		2	Шайба 16 ОТ ОСТ 37.001.115-75
	5	A30.04.017	2	Колпачок
	6		4	Болт М6-6gx30.88.35.019 ГОСТ 7798-70
	7		2	Болт М8-6gx65.88.35.019 ГОСТ 7796-70
	8		2	Шайба С 8.01.019 ГОСТ 6958-78
	9	A30.04.017	2	Колпачок
	10	SD1	1	Профиль
	11	1522-8104023	2	Решетка
	12	80-3805065-01	4	Винт
	13	80-8100011-Б	1	Решетка
	14		3	Винт В.М6-6gx25.58.019 ГОСТ 17474-80
	15		3	Гайка М6-6Н.6.019 ГОСТ 5915-70
	16		3	Шайба С 6.01.019 ГОСТ 6958-78
	17	80-8100012	2	Заслонка
	18	80-8104060	2	Фильтр
	19		2	Шуруп 1-4x25.019 ГОСТ 1144-80
	20	1522-8104015	6	Скоба
	21		6	Шуруп 2-4x16.019 ГОСТ 1144-80

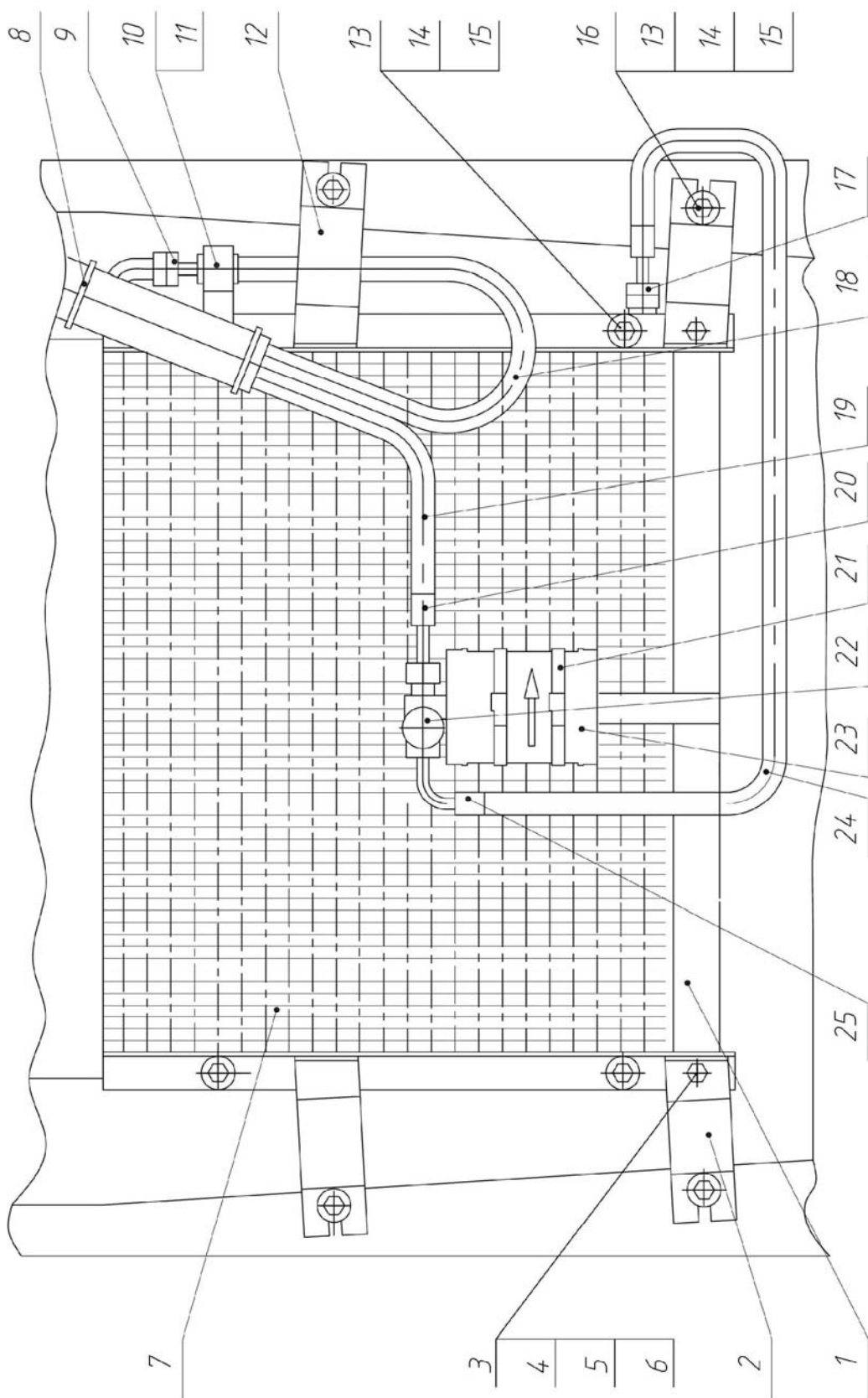


Рис. 127. Установка конденсатора и фильтра-осушителя

**Группа 81. Система кондиционирования**  
**Подгруппа 8112. Установка конденсатора и фильтра-осушителя**

№ рис.	№ поз.	№ узла или детали	Кол-во	Наименование
127	1	3022-8112050	1	Кронштейн
	2	3022-8112110	1	Кронштейн
	3		2	Болт М6-6gx25.88.35.019 ГОСТ 7798-70
	4		2	Гайка М6-6Н.6.019 ГОСТ 5915-70
	5		2	Шайба С6.01.019 ГОСТ 11371-78
	6		2	Шайба 6Т ОСТ 37.001.115-75
	7	U00022437	1	Конденсатор (из кондиционера МТ8100000)
	8	80-3723045-01	2	Манжета
	9	70108FG095	1	Фитинг
	10	923-3723012	1	Хомутик
	11	3022-8100011	1	Трубка
	12	3022-8112110-01	1	Кронштейн
	13		6	Гайка М8-6Н.6.019 ГОСТ 5915-70
	14		6	Шайба С8.01.019 ГОСТ 6958-78
	15		6	Шайба 8Т ОСТ 37.001.115-75
	16		2	Болт М8-6gx25.88.35.019 ГОСТ 7796-70
	17	70106FG056	1	Фитинг
	18	90008GN1	1	Шланг
	19	90006 GN1	1	Шланг
	20	70106 FG039	1	Фитинг
	21		2	Хомут "НОРМА" TORRO 70-90/9-С6W
	22		1	Датчик давления
	23	017051	1	Фильтр-осушитель (из кондиционера МТ8100000)
	24	90006GN1	1	Шланг
	25	70106FG032	1	Фитинг

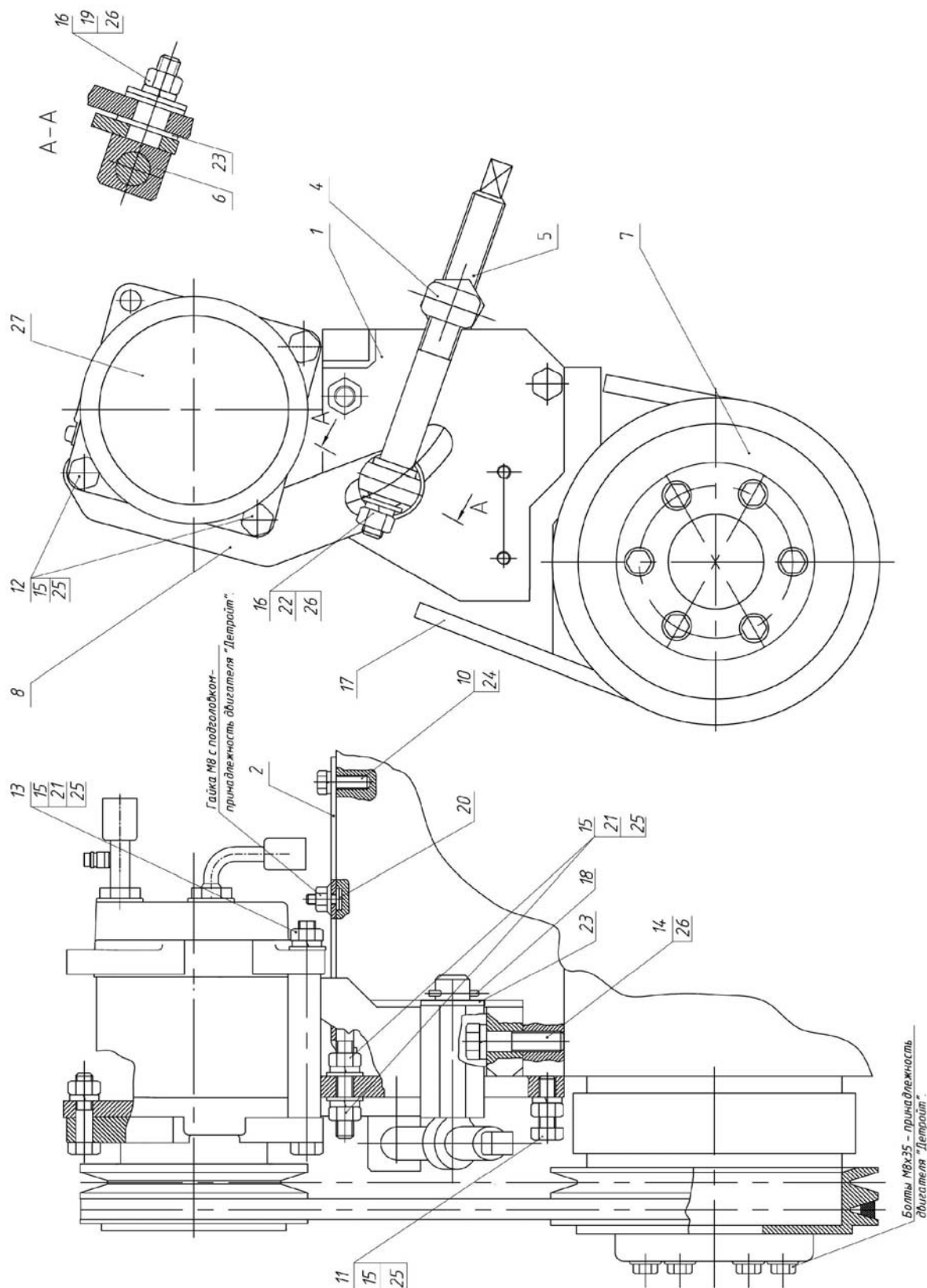


Рис. 128. Установка компрессора (для тракторов 2522ДВ/2522.1/3022ДВ/3022.1)

**Группа 81. Система кондиционирования**  
**Подгруппа 8114. Установка компрессора**  
(для тракторов 2522ДВ/2522.1/3022ДВ/3022.1)

№ рис.	№ поз.	№ узла или детали	Кол-во	Наименование
128	1	3022Д-8114040	1	Опора
	2	3022Д-8114050	1	Держатель
	4	3022Д-8114011	1	Палец
	5	3022Д-8114012	1	Винт
	6	3022Д-8114013	1	Палец
	7	3022Д-8114014	1	Шкив
	8	3022Д-8114016	1	Рычаг
	10		1	Болт М8-6gx25.88.35.019 ГОСТ 7796-70
	11		1	Болт М10-6gx30.88.35.019 ГОСТ 7796-70
	12		2	Болт М10-6gx40.88.35.019 ГОСТ 7796-70
	13		1	Болт М10-6gx130.88.35.019 ГОСТ 7796-70
	14		2	Болт М12-6gx50.88.35.019 ГОСТ 7798-70
	15		6	Гайка М10-6Н.6.019 ГОСТ 5915-70
	16		2	Гайка М12-6Н.6.019 ГОСТ 5915-70
	17		1	Ремень 8114.002
	18		1	Шплинт 3,2x32.019 ГОСТ 397-79
	19		2	Шайба С 12.01.019 ГОСТ 6958-78
	20		2	Шайба С 8.01.019 ГОСТ 11371-78
	21		3	Шайба С 10.01.019 ГОСТ 11371-78
	22		1	Шайба С 12.01.019 ГОСТ 11371-78
	23		2	Шайба С 20.01.019 ГОСТ 11371-78
	24		1	Шайба 8Т ОСТ 37.001.115-75
	25		6	Шайба 10 ОТ ОСТ 37.001.115-75
	26		4	Шайба 12 ОТ ОСТ 37.001.115-75
	27		1	Компрессор 001520 (Кондиционер МТ8100000)

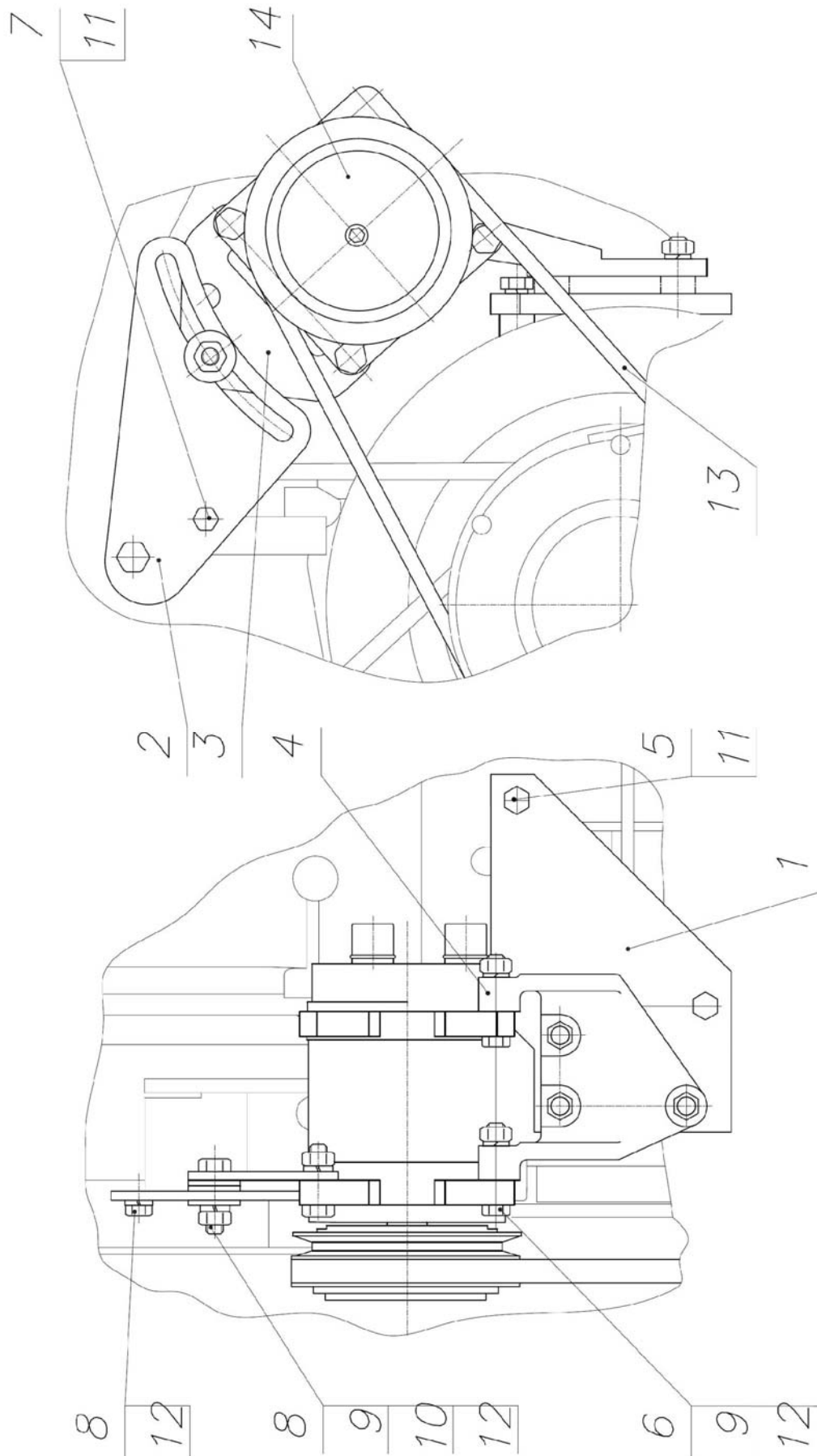


Рис. 129. Установка компрессора (для тракторов 2822ДЦ/2822.1)

**Группа 81. Система кондиционирования**  
**Подгруппа 8114. Установка компрессора**  
(для тракторов 2822ДЦ/2822.1)

№ рис.	№ поз.	№ узла или детали	Кол-во	Наименование
129	1	2822ДЦ-8114020	1	Кронштейн
	2	2822ДЦ-8114011	1	Сектор
	3	2822ДЦ-8114012	1	Держатель
	4	1221-8114022	1	Кронштейн
	5		4	Болт М8-6gx55.88.35.019 ГОСТ 7795-70
	6		5	Болт М10-6gx50.88.35.019 ГОСТ 7795-76
	7		1	Болт М8-6gx30.88.35.019 ГОСТ 7796-70
	8		4	Болт М10-6gx30.88.35.019 ГОСТ 7796-70
	9		8	Гайка М10-6Н.6.019 ГОСТ 5915-70
	10		3	Шайба С.10.01.019 ГОСТ 6958-78
	11		5	Шайба 8Т ОСТ 37.001.115-75
	12		9	Шайба 10 ОТ ОСТ 37.001.115-75
	13	8114.001	1	Ремень
	14	015200	1	Компрессор



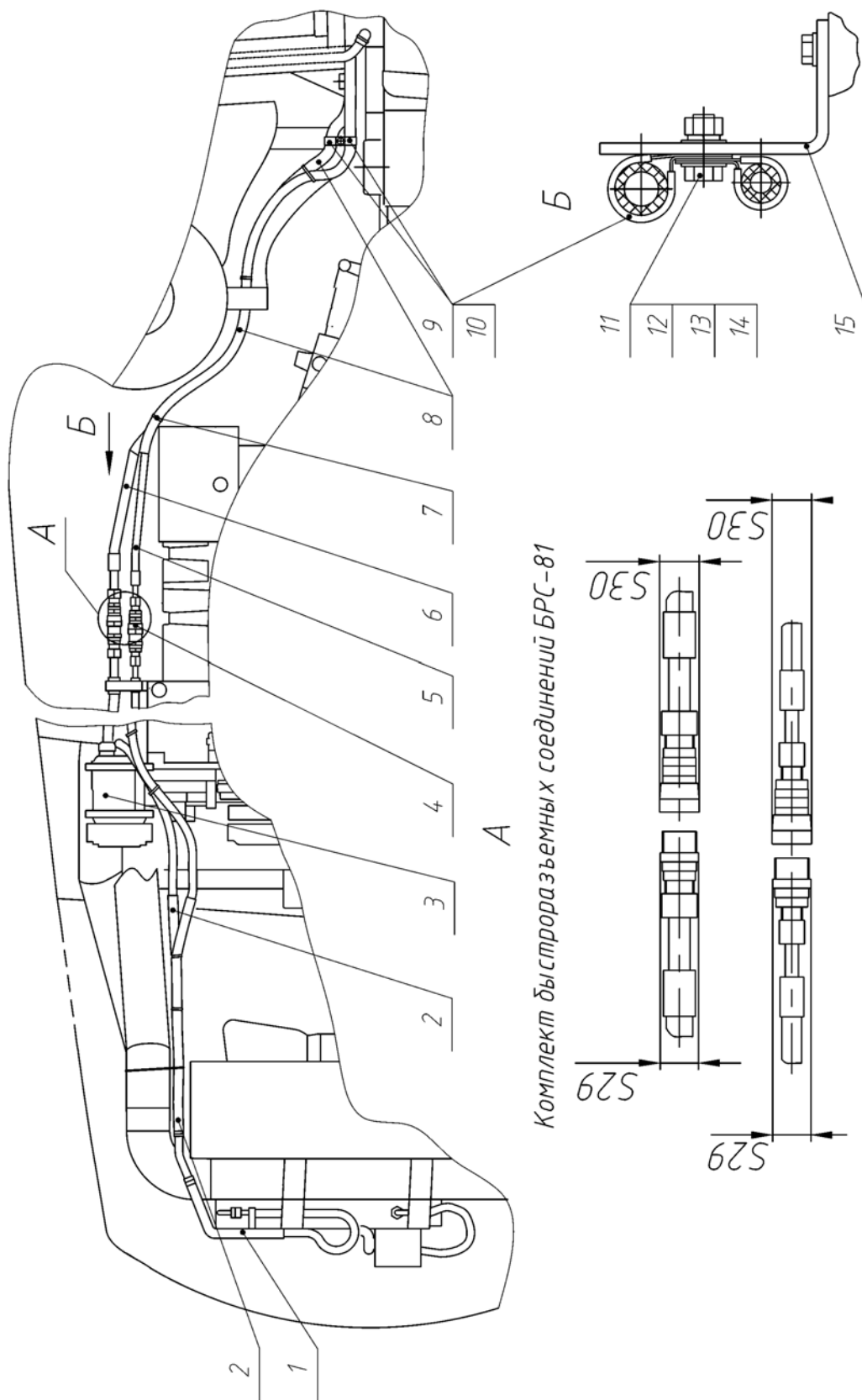


Рис. 130. Установка шлангов кондиционера (для тракторов 2522ДВ/2522.1/3022ДВ/3022.1)

**Группа 81. Система кондиционирования**  
**Подгруппа 8101. Установка шлангов кондиционера**  
(для тракторов 2522ДВ/2522.1/3022ДВ/3022.1)

№ рис.	№ поз.	№ узла или детали	Кол-во	Наименование
130	1	2822ДЦ-8100012	1	Шланг
	2	2822ДЦ-8100013-01	2	Шланг
	3	015200	1	Компрессор
	4	БСР-81	1	Комплект быстроразъемных соединений
	5	№6 90006GN	1	Шланг
	6	№10 90010GN	1	Шланг
	7	80-3723045-01	14	Манжета
	8	2822ДЦ-8100013-03	2	Шланг
	9	3022-8100011	4	Трубка
	10	822-3723044	4	Хомутик
	11		2	Болт М8-6gx30.88.35.019 ГОСТ 7796-70
	12		2	Гайка М8-6Н.6.019 ГОСТ 5915-70
	13		4	Шайба 6.01.019 ГОСТ 6958-78
	14		2	Шайба 6Т ОСТ 37.001.115-74
	15	90-8402071-01	1	Кронштейн

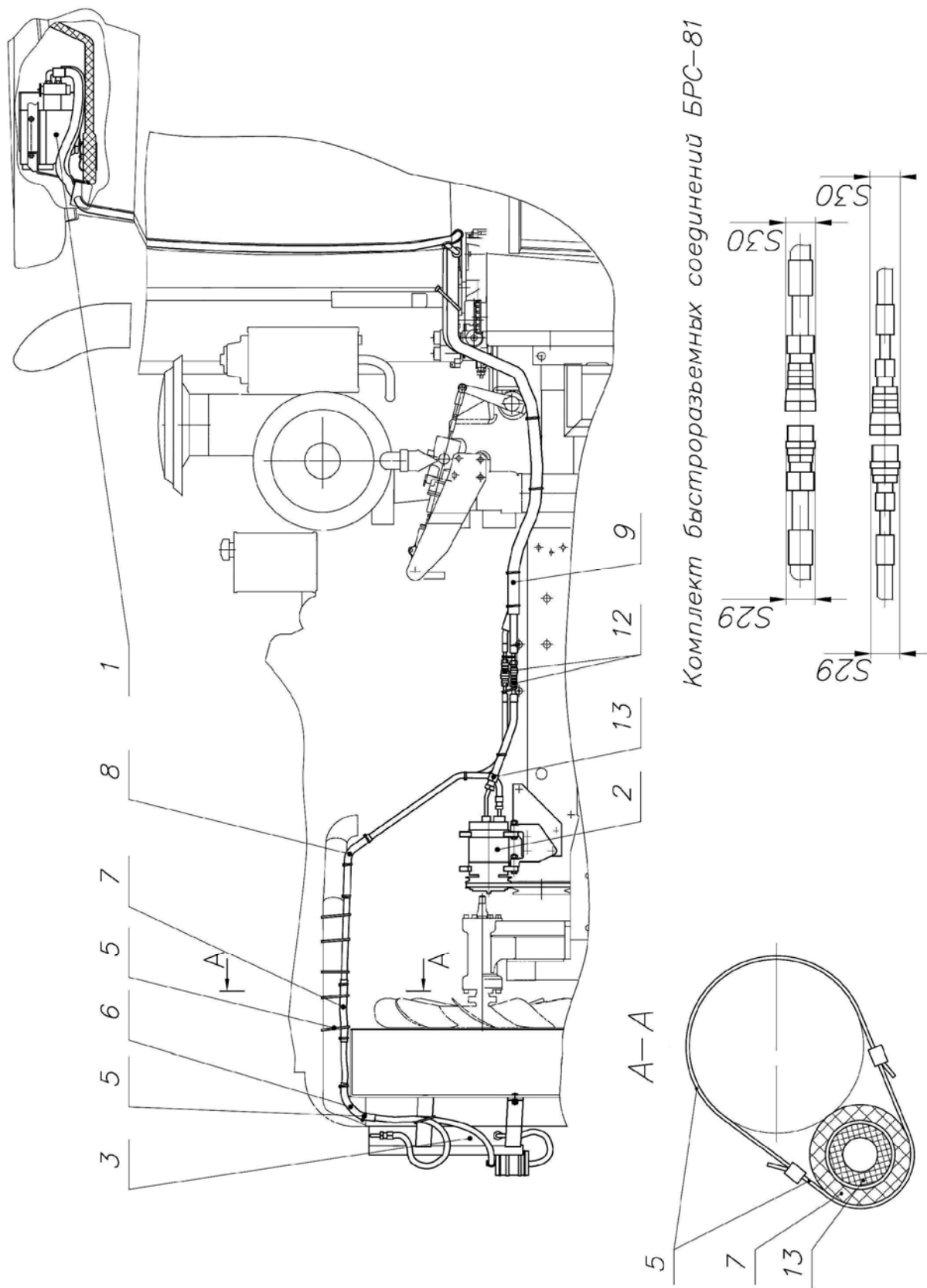


Рис. 131. Установка шлангов кондиционера (для тракторов 2822ДЦ/2822.1)

**Группа 81. Система кондиционирования**  
**Подгруппа 8101. Установка шлангов кондиционера**  
(для тракторов 2822ДЦ/2822.1)

№ рис.	№ поз.	№ узла или детали	Кол-во	Наименование
131	1	2822-8101010	1	Установка отопителя-охлаждителя
	2	2822ДЦ-8114010	1	Компрессор кондиционера
	3	2822-8112010	1	Конденсатор и фильтр-осушитель
	5	80-3723045-01	25	Манжета
	6	2822ДЦ-8100012	1	Шланг
	7	2822ДЦ-8100013	2	Шланг
	8	2822ДЦ-8100013-01	2	Шланг
	9	2822ДЦ-8100013-03	2	Шланг
	12	БРС-81	1	Комплект быстроразъемных соединений
	13	МТ8100000	1	Кондиционер

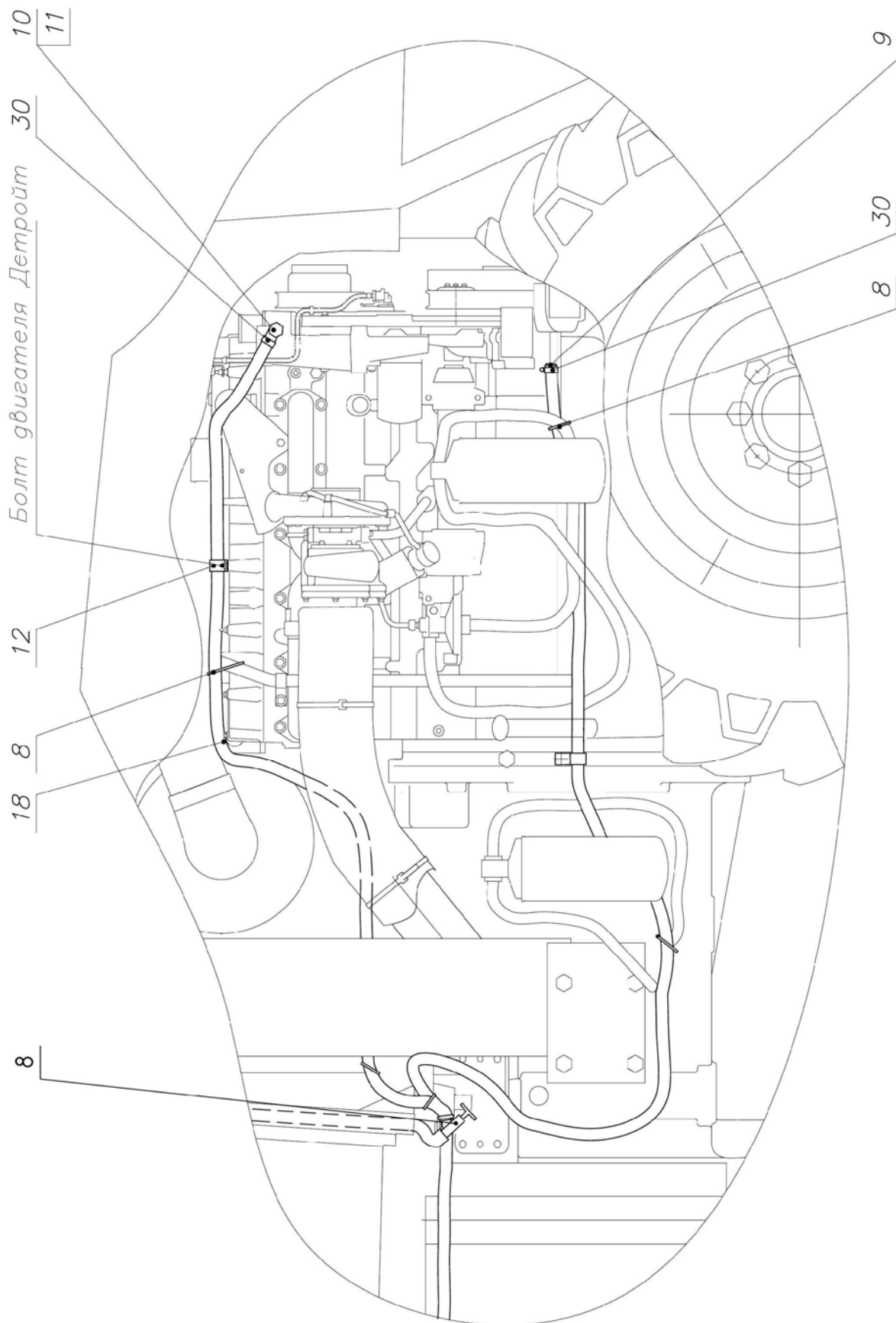


Рис. 132. Установка шлангов отопителя (для тракторов 2522ДВ/2522.1/3022ДВ/3022.1)

**Группа 81. Система кондиционирования**  
**Подгруппа 8101. Установка шлангов отопителя**  
(для тракторов 2522ДВ/2522.1/3022ДВ/3022.1)

№ рис.	№ поз.	№ узла или детали	Кол-во	Наименование
132	1	1522-8101012	1	Шланг
	2	80-3723045-01	8	Манжета
	3	923-3723012	8	Хомутик
	4		4	Хомут «Норма» TORRO 20-32/9-С6
	5	30228100007	1	Штуцер
	6	80-8100023	1	Штуцер
	7	30228100006	1	Штуцер
	8	BC11-0	1	Кран

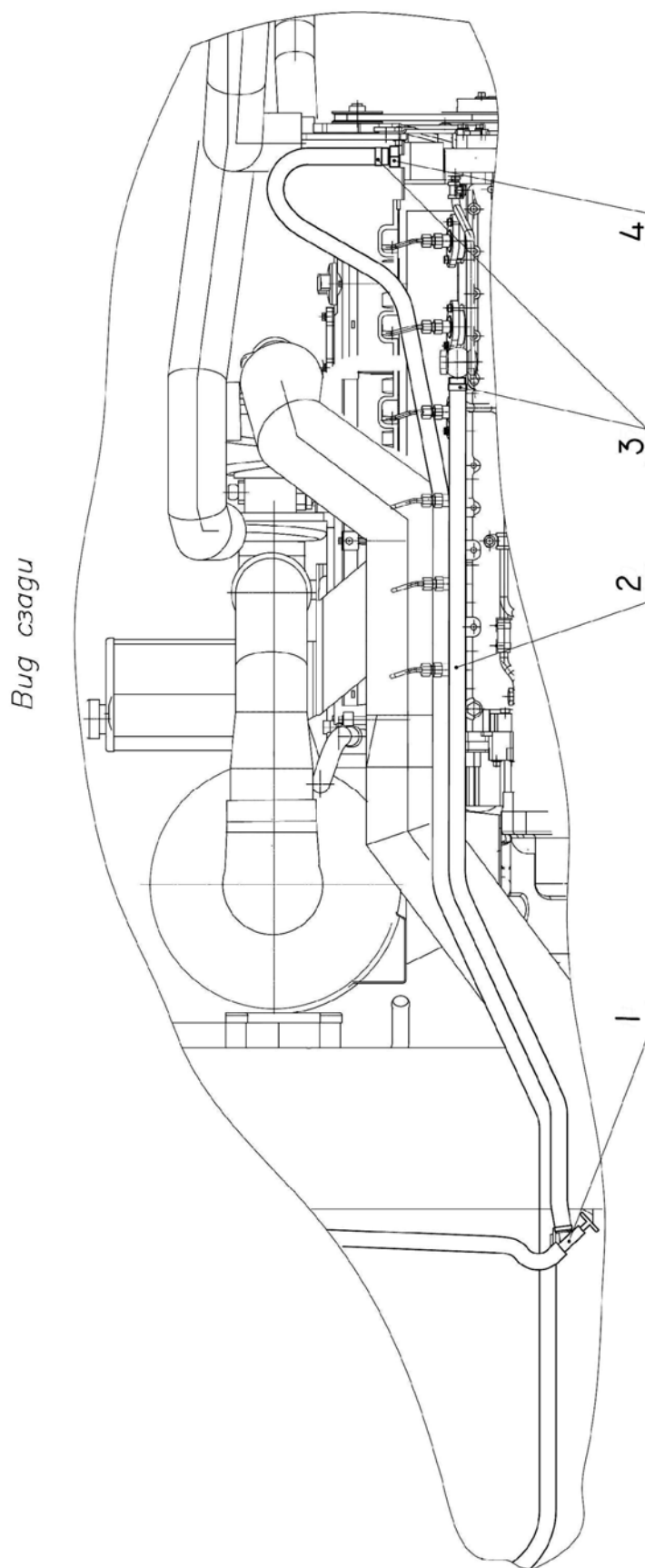


Рис. 133. Установка шлангов отопителя (для тракторов 2822ДЦ/2822.1)

**Группа 81. Система кондиционирования**  
**Подгруппа 8101. Установка шлангов отопителя**  
(для тракторов 2822ДЦ/2822.1)

№ рис.	№ поз.	№ узла или детали	Кол-во	Наименование
133	1	BC11-0	1	Кран
	2	2822ДЦ-8100014	1	Шланг
	3		4	Хомут «Норма» TORRO 20-32/9-C6W
	4	2822ДЦ-8101002	1	Штуцер



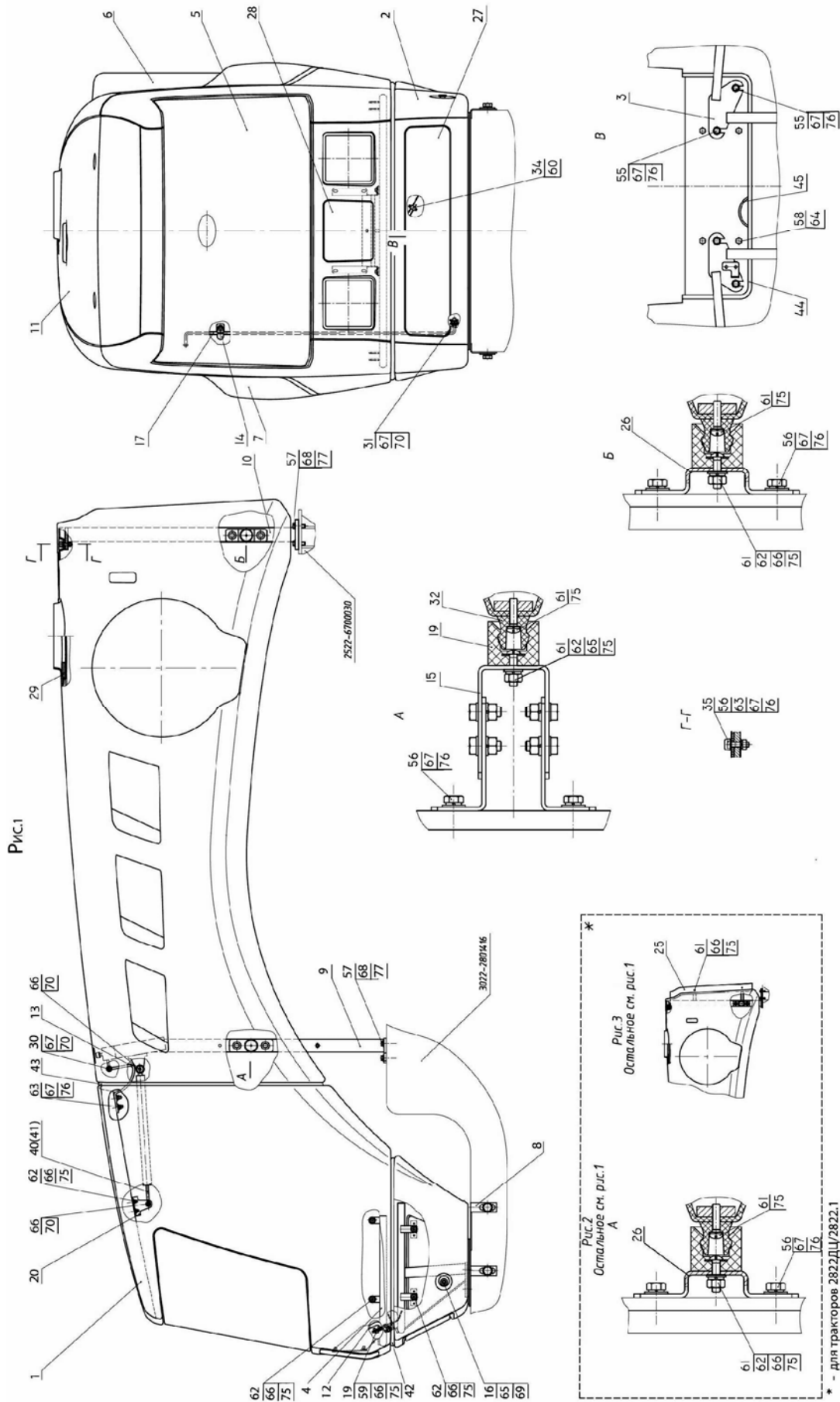


Рис. 134. Капот

**Группа 84. Облицовка**  
**Подгруппа 8402. Капот**

№ рис.	№ поз.	№ узла или детали	Кол-во	Наименование
134	1	2523-8400015	1	Маска
	2	2523-8400030	1	Поддон
	3	2523-8400040	1	Рама
	4	2523-8400040	1	Дуга
	5	2523-8400040	1	Решетка
	6	2523-8400040	1	Боковина
	7	2523-8400040-01	1	Боковина
	8	2523-8402040	1	Проставка
	9	2523-8402060 <sup>1</sup>	1	Рамка
		2822ДЦ-8402060 <sup>2</sup>	1	Рамка
	10	2523-8402070 <sup>1</sup>	1	Опора
		2822ДЦ-8402070 <sup>2</sup>	1	Опора
	11	2523-8402110	1	Панель
	12	2523-8402420	1	Скоба
	13	2523-8402445	2	Петля
	14	2523-8402450	1	Зажим
	15	2523-8402460	1	Опора
	16	822-8400080-02	1	Трос управления
	17	90-8400070-04	1	Тяга
	18	85-8402070	4	Обойма
	19	80-8402410	1	Замок
	20	80-6708225-01	2	Кронштейн
	25	2822ДЦ-8400017 <sup>2</sup>	1	Обечайка
	26	2523-8400018	2 <sup>1</sup> (4 <sup>2</sup> )	Опора
	27	2523-8401088	1	Решетка
	28	2523-8401122	1	Решетка
	29	2522-8402266	1	Уплотнитель
	30	923-8400031	2	Ось
	31	549А-1305044	1	Кольцо
	32	85-8402071	4	Фиксатор
	34	70-4803023	1	Муфта
	35	A30.04.017	4	Колпачок
	40	11.5.6308010	2	Пружина газовая (доп.зам.на поз.41)
	41	01625033А	2	Пружина газовая (доп.зам.на поз.40)
	42	B716-09	1	Профиль (1800м)
	43	A37.08.045	1	Уплотнитель (2x0,69м)
	44	A37.08.045	1	Уплотнитель (1,08м)
	45	A37.08.045	1	Уплотнитель (0,045м)
	55		6	Болт М8-6gx20.88.35.019 ГОСТ 7796-70
	56		12	Болт М8-6gx30.88.35.019 ГОСТ 7796-70
	57		8	Болт М10-6gx30.88.35.019 ГОСТ 7796-70
	58		4	Болт М10-6gx50.88.35.019 ГОСТ 7795-70
	59		2	Болт М6-6gx14.88.35.019 ГОСТ 7798-70
	60		2	Винт В.М5-6gx12.58.019 ГОСТ 17473-80
	61		8 <sup>1</sup> (16 <sup>2</sup> )	Винт В.М6-6gx20.58.019 ГОСТ 17473-80
	62		22	Гайка М6-6Н.6.019 ГОСТ 5915-70
	63		10	Гайка М8-6Н.6.019 ГОСТ 5915-70
	64		4	Гайка М10-6Н.6.019 ГОСТ 5915-70
	65		1	Гайка М12x1,25-6Н.6.019 ГОСТ 5915-70
	66		25 <sup>1</sup> (33 <sup>2</sup> )	Шайба С 6.01.019 ГОСТ 6958-78
	67		20	Шайба С 8.01.019 ГОСТ 6958-78

<sup>1</sup> – для тракторов 2522ДВ/2522.1/3022ДВ/3022.1

<sup>2</sup> – для тракторов 2822ДЦ/2822.1

Группа 84. Облицовка  
Подгруппа 8402. Капот

№ рис.	№ поз.	№ узла или детали	Кол-во	Наименование
134	68		8	Шайба С 10.01.019 ГОСТ 6958-78
	69		1	Шайба С 12.01.019 ГОСТ 6958-78
	70		7	Шплинт 3,2x25 ГОСТ 397-79
	75		24 <sup>1</sup> (32 <sup>2</sup> )	Шайба 6Т ОСТ 37.001.115-75
	76		20	Шайба 8Т ОСТ 37.001.115-75
	77		8	Шайба 10 ОТ ОСТ 37.001.115-75

<sup>1</sup> – для тракторов 2522ДВ/2522.1/3022ДВ/3022.1

<sup>2</sup> – для тракторов 2822ДЦ/2822.1

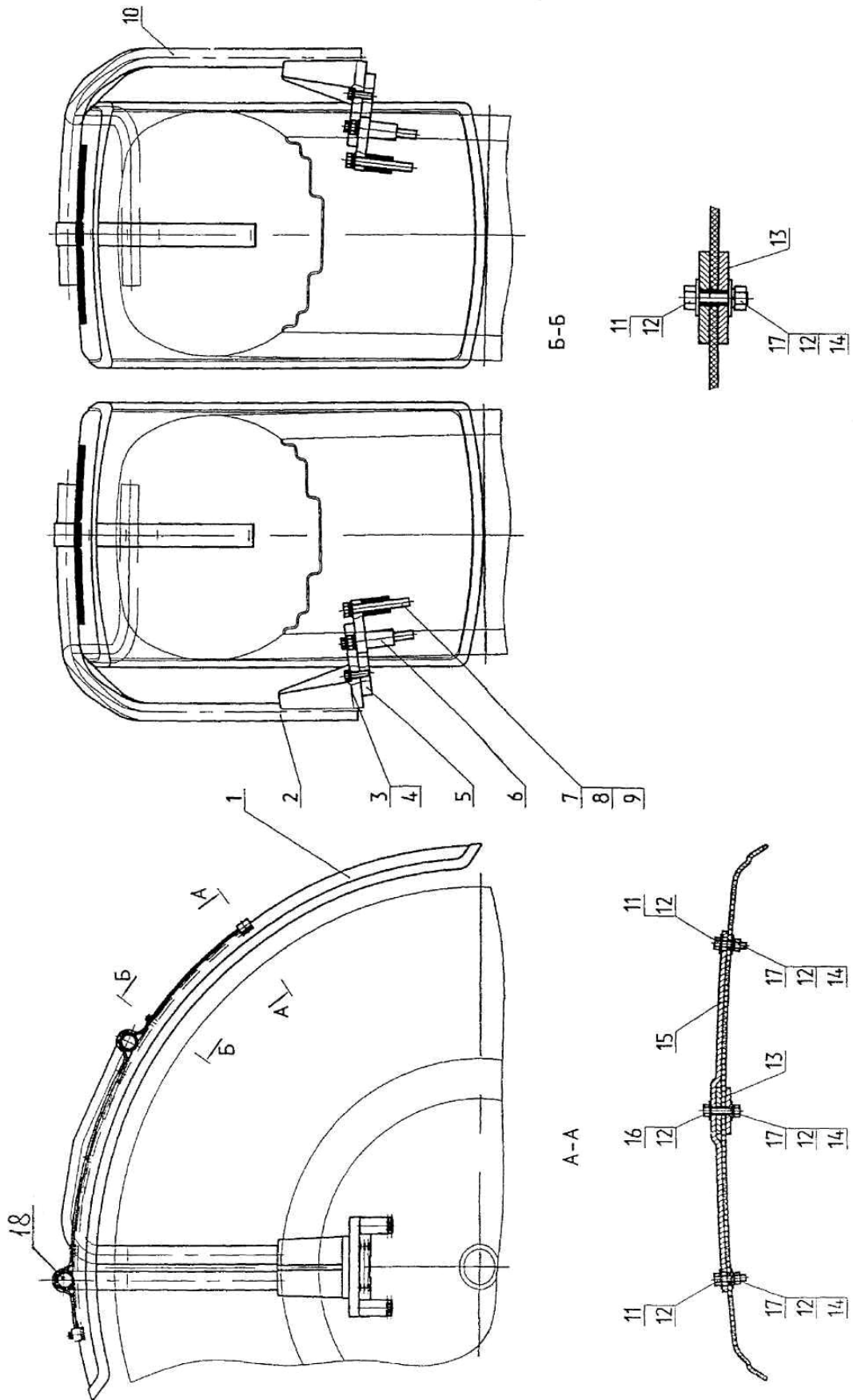


Рис. 135. Крылья передние

**Группа 84. Облицовка**  
**Подгруппа 8403. Крылья передние**

№ рис.	№ поз.	№ узла или детали	Кол-во	Наименование
135	1	2522-8403014	2	Крыло
	2	2522-8403015	1	Стойка
	3		8	Болт М12-6gx40.88.35.019 ГОСТ 7796-70
	4		8	Шайба 12 ОТ ОСТ 37.001.115-75
	5	2522-8403012	2	Основание
	6	2522-8403011	8	Втулка
	7		8	Болт М16-6gx100.88.35.019 ГОСТ 7795-70
	8		8	Шайба С 16.01.019 ГОСТ 11371-78
	9		8	Шайба 16 ОТ ОСТ 37.001.115-75
	10	2522-8403015-01	1	Стойка
	11		16	Болт М6-6gx25.88.35.019 ГОСТ 7798-70
	12		40	Шайба С 6.01.019 ГОСТ 6958-78
	13	2522-8403022	2	Усилитель
	14		20	Шайба 6Т ОСТ 37.001.115-75
	15	2522-8403013	4	Планка
	16		4	Болт М6-6gx35.88.35.019 ГОСТ 7798-70
	17		20	Гайка М6-6Н.6.019 ГОСТ 5915-70
	18	2522-8403021	4	Пробка

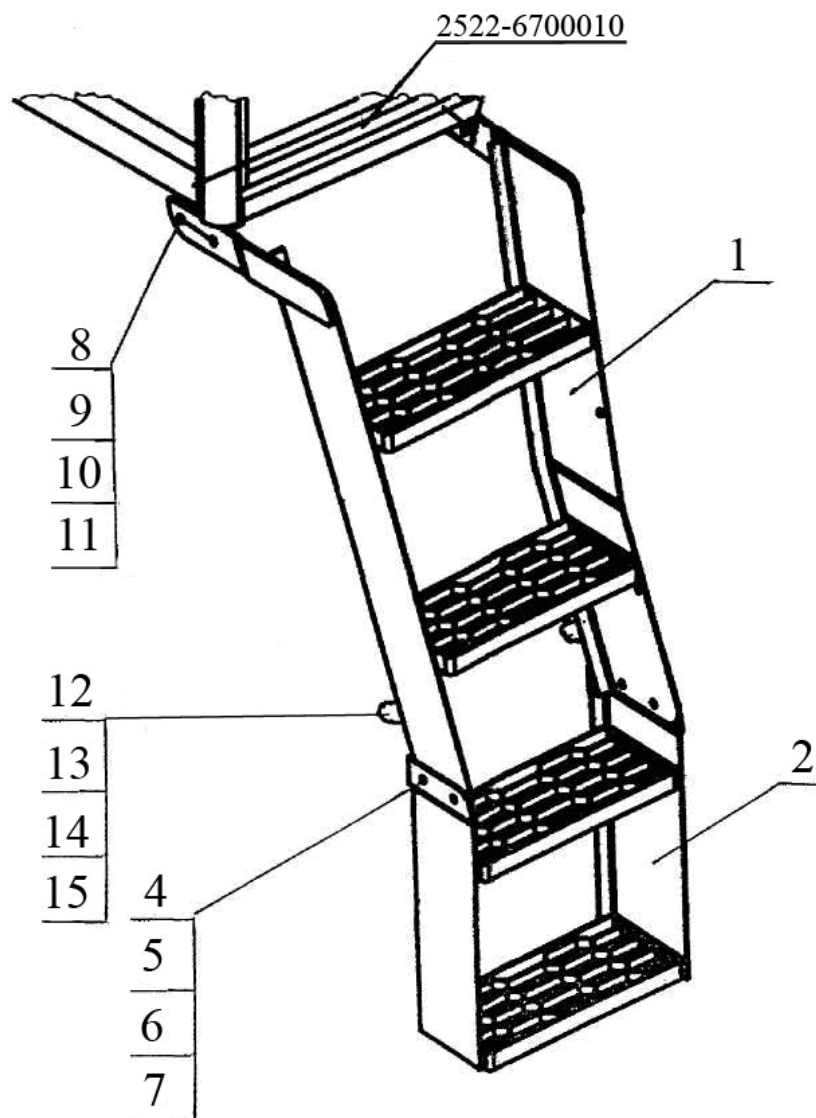


Рис. 136. Подножка

Группа 84. Облицовка  
Подгруппа 8405. Подножка

№ рис.	№ поз.	№ узла или детали	Кол-во	Наименование
136	1	2522-8405010-Б	1	Подножка
	2	2522-8405020-Б	1	Подножка
	4		4	Болт М10-6gx25.88.35.019 ГОСТ 7796-70
	5		4	Гайка М10-6Н.6.019 ГОСТ 5915-70
	6		4	Шайба С 10.01.019 ГОСТ 11371-78
	7		4	Шайба 10 ОТ ОСТ 37.001.115-75
	8		4	Болт М12-6gx35.88.35.019 ГОСТ 7796-70
	9		4	Гайка М12-6Н.6.019 ГОСТ 5915-70
	10		4	Шайба С 12.01.019 ГОСТ 6958-78
	11		4	Шайба 12 ОТ ОСТ 37.001.115-75
	12	85-8402070	2	Обойма
	13		2	Винт В.М6-6gx25.58.019 ГОСТ 17473-80
	14		2	Гайка М6-6Н.6.019 ГОСТ 5915-70
	15		4	Шайба С 6.01.019 ГОСТ 6958-78

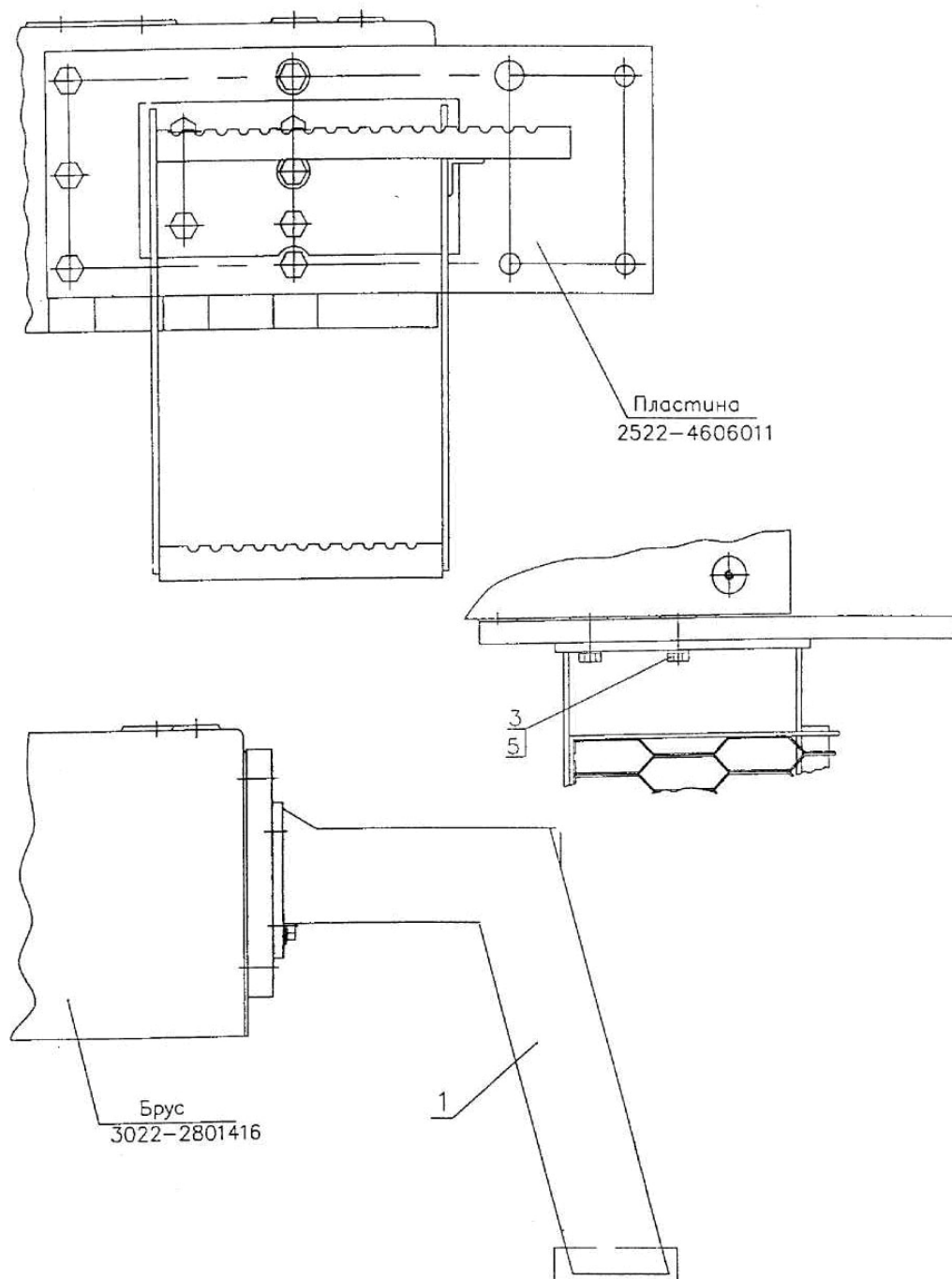


Рис. 137. Подножка

**Группа 84. Облицовка**  
**Подгруппа 8405. Подножка**

№ рис.	№ поз.	№ узла или детали	Кол-во	Наименование
137	1	2822-8405050A1	1	Подножка
	3		4	Болт М16-6gx35.88.35.019 ГОСТ 7796-70
	5		4	Шайба 16 ОТ ОСТ 37.001.115-75

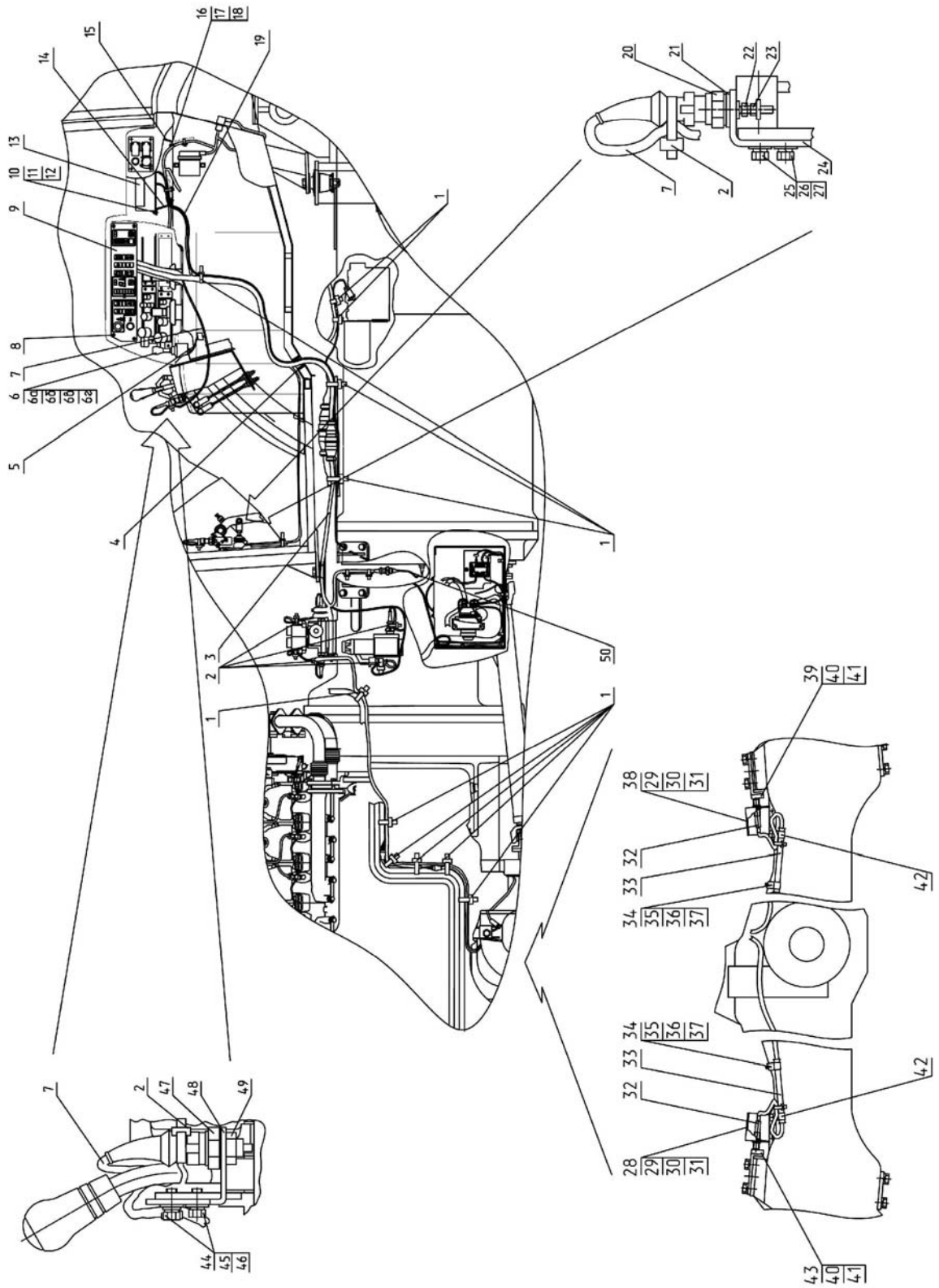


Рис.138. Управление БД, ПВМ, ВОМ и переключением передач (2522.1/3022.1/2822.1)



**Группа 87. Электронные системы и управление**  
**Подгруппа 8700. Управление БД, ПВМ, ВОМ и переключением передач**  
(2522.1/3022.1/2822.1)

№ рис.	№ поз.	№ узла или детали	Кол-во	Наименование
138	1	80-3723045-01	12	Манжета
	2	80-3723045	21	Манжета
	3	3022-3724835-B1	1	Жгут
	4	70-3823042-02	1	Втулка
	5	3022-3724826	1	Жгут
	6	WET1234DFW	1	Джойстик
	6а	121030-0805	1	Чехол
	6б		4	Винт В.М4-6gx20.58.019 ГОСТ 17473-80
	6в		4	Шайба С4.01.019 ГОСТ 11371-78
	6г		4	Шайба 4 ОСТ 37.001.115-75
	7	3022-3724825-B1	1	Жгут
	8		4	Винт В.М6-6gx20.58.019 ГОСТ 17474-80
	9	КЭСУ	1	Блок электронный
	10		4	Винт В.М5-6gx10.58.019 ГОСТ 17473-80
	11		4	Шайба С5.01.019 ГОСТ 11371-78
	12		4	Шайба 5Т ОСТ 37.001.115-75
	13	БКЗ 4520	1	Блок коммутации и защиты
	14	3022-8700251	1	Кронштейн
	15	3022-8700251-01	1	Кронштейн
	16		4	Болт М6-6gx20.88.35.019 ГОСТ 7798-70
	17		4	Шайба С6.01.019 ГОСТ 11371-78
	18		4	Шайба 6Т ОСТ 37.001.115-75
	19	3022-3724845-B1	1	Жгут
	20	ВК 12-51	1	Выключатель
	21		1	Шайба С16.01.019 ГОСТ 11371-78
	22		1	Болт М6-6gx30.88.35.019 ГОСТ 7798-70
	23		1	Гайка М6-6Н.04.019 ГОСТ 5927-70
	24	2102-8700713	1	Кронштейн
	25		2	Болт М8-6gx20.88.35.019 ГОСТ 7796-70
	26		2	Шайба С8.01.019 ГОСТ 11371-78
	27		2	Шайба 8Т ОСТ 37.001.115-75
	28	2522-8700027	1	Кронштейн
	29		4	Болт М10-6gx40.88.35.019 ГОСТ 7796-70
	30		4	Гайка М10-6Н.6.019 ГОСТ 5915-70
	31		4	Шайба 10 ОТ ОСТ 37.001.115-75
	32	ЭВИТ-С3	2	Выключатель
	33	2522-8700028	2	Труба
	34	2522-8700032	2	Прижим
	35		2	Болт М8-6gx20.88.35.019 ГОСТ 7796-70
	36		2	Шайба С8.01.019 ГОСТ 6958-78
	37		2	Шайба 8Т ОСТ 37.001.115-75
	38	2522-8700027-01	1	Кронштейн
	39	2522-8700131	1	Кронштейн
	40		4	Болт М8-6gx16.88.35.019 ГОСТ 7796-70
	41		4	Шайба 8Т ОСТ 37.001.115-75
	42	1321-8700031	2	Хомут
	43	2522-8700026	1	Кронштейн
	44		2	Болт М8-6gx14.88.35.019 ГОСТ 7798-70
	45		2	Шайба С8.01.019 ГОСТ 11371-78
	46		2	Шайба 8Т ОСТ 37.001.115-75
47	ВК 12-21	1	Выключатель ТУ РБ 07512465.017-94	
48	2522-8700411	1	Кронштейн	
49		1	Гайка М14x1,5-6Н.04.019 ГОСТ 5916-70	
50	3022-3724836	1	Жгут	

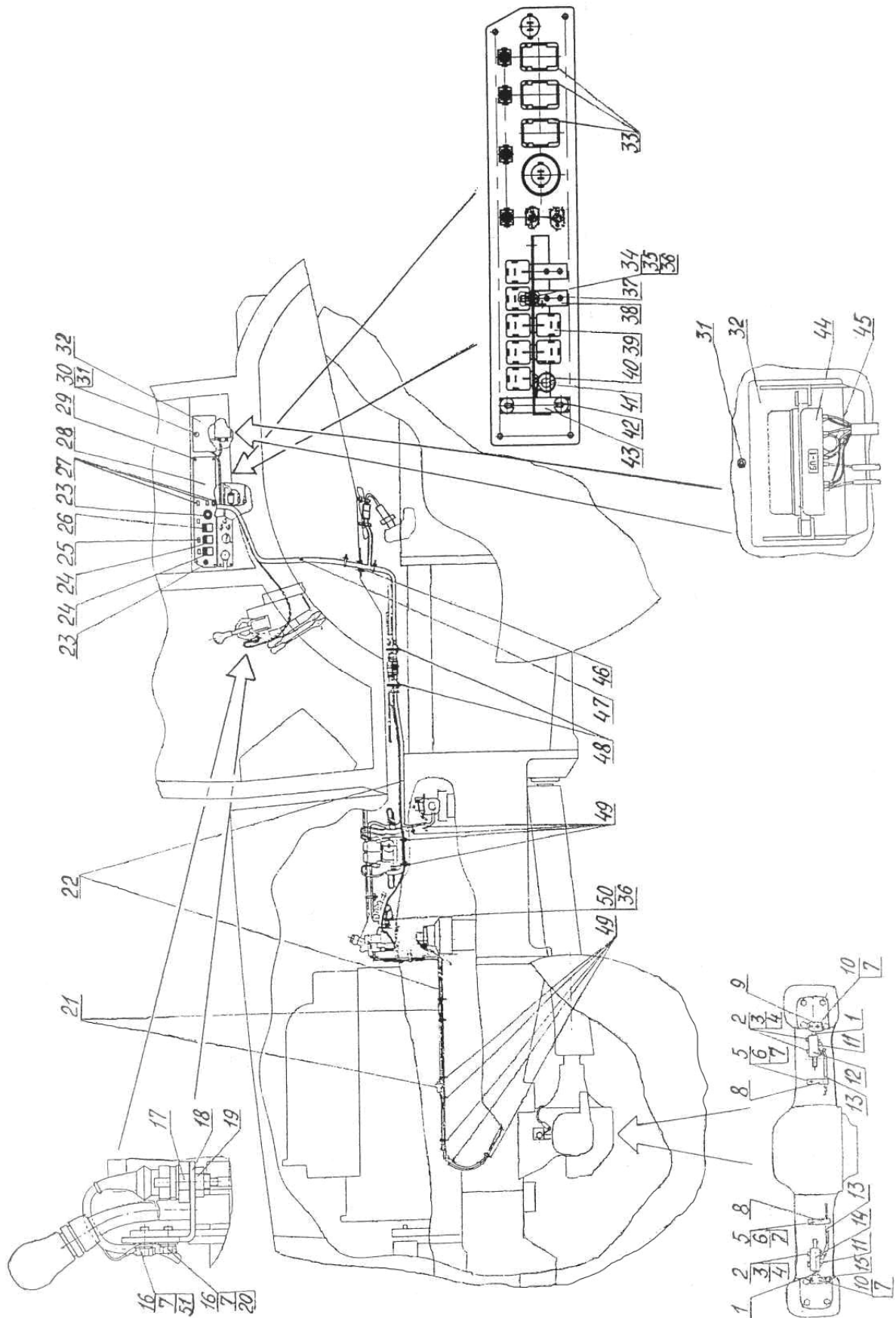


Рис. 139. Управление БД, ПВМ и ПВОМ (2522ДВ/3022ДВ/2822ДЦ)

**Группа 87. Электронные системы и управление**  
**Подгруппа 8700. Управление БД, ПВМ и ПВОМ**  
(2522ДВ/3022ДВ/2822ДЦ)

№ рис.	№ поз.	№ узла или детали	Кол-во	Наименование	
139	1	ЭВИТ-С3	2	Выключатель	
	2		4	Болт М10-6gx40.88.35.019 ГОСТ 7796-70	
	3		4	Гайка М10-6Н.6.019 ГОСТ 5915-70	
	4		4	Шайба 10 ОТ ОСТ 37.001.115-75	
	5		2	Болт М8-6gx20.88.35.019 ГОСТ 7796-70	
	6		2	Шайба С 8.01.019 ГОСТ 6958-78	
	7		8	Шайба 8Т ОСТ 37.001.115-75	
	8	2522-8700032		2	Прижим
	9	2522-8700131		1	Кронштейн
	10			4	Болт М8-6gx16.88.35.019 ГОСТ 7796-70
	11	1321-8700031		2	Хомут
	12	2522-8700027-01		1	Кронштейн
	13	2522-8700028		2	Труба
	14	2522-8700027		1	Кронштейн
	15	2522-8700026		1	Кронштейн
	16			2	Болт М8-6gx14.88.35.019 ГОСТ 7798-70
	17	ВК 12-21		1	Выключатель
	18	2522-8700411		1	Кронштейн
	19			1	Гайка М14x1,5-6Н.04.019 ГОСТ 5916-70
	20			1	Шайба С 8.01.019 ГОСТ 11371-78
	21	502604		2	Колодка штыревая ОСТ 37.003.032-88
	22	2522-3724835-Д		1	Жгут
	23	ВК 12-1		2	Выключатель
	24	П150-06.17 или		2	Переключатель
		П150М-06-49		1	Переключатель
		П150М-06-14		1	Переключатель
	25	2202.3803-34 или 12.3803-31		3	Лампа контрольная
	26	П147-01.17 или П147М-01.17		1	Переключатель
	27	2202.3803-20 или 12.3803-46		3	Лампа контрольная
	28	2522-8700215		1	Панель
	29			4	Винт В.М6-6gx20.58.019 ГОСТ 17474-80
	30	80-3805065		1	Винт
	31	006-010-25-1-4		1	Кольцо ГОСТ 18829-73/ГОСТ 9833-73
	32	822-3801341		1	Щиток
	33	80-3801021		3	Гнездо выключателя
	34			6	Винт В.М6-6gx16.58.019 ГОСТ 17473-80
	35			6	Гайка М6-6Н.6.019 ГОСТ 5915-70
	36			7	Шайба 6Т ОСТ 37.001.115-75
	37			5	Шайба 5Т ОСТ 37.001.115-75
	38	1522-8700221		2	Кронштейн
	39	90.3747		8	Реле
	40	1321-8700019		1	Хомут
	41	ПР-32-01		1	Уплотнитель
	42	1522-8700222		2	Втулка
	43	1522-8700221-А		2	Кронштейн
	44	БП-1		1	Блок предохранителей
	45	80-3724410-06		1	Провод
	46	70-3723042-02		1	Втулка
	47	2522-3724825-Е		1	Жгут
	48	80-3723045-01		13	Манжета
	49	80-3723045		19	Манжета
50			1	Болт М6-6gx14.88.35.019 ГОСТ 7798-70	
51	50-3723021		1	Скоба	

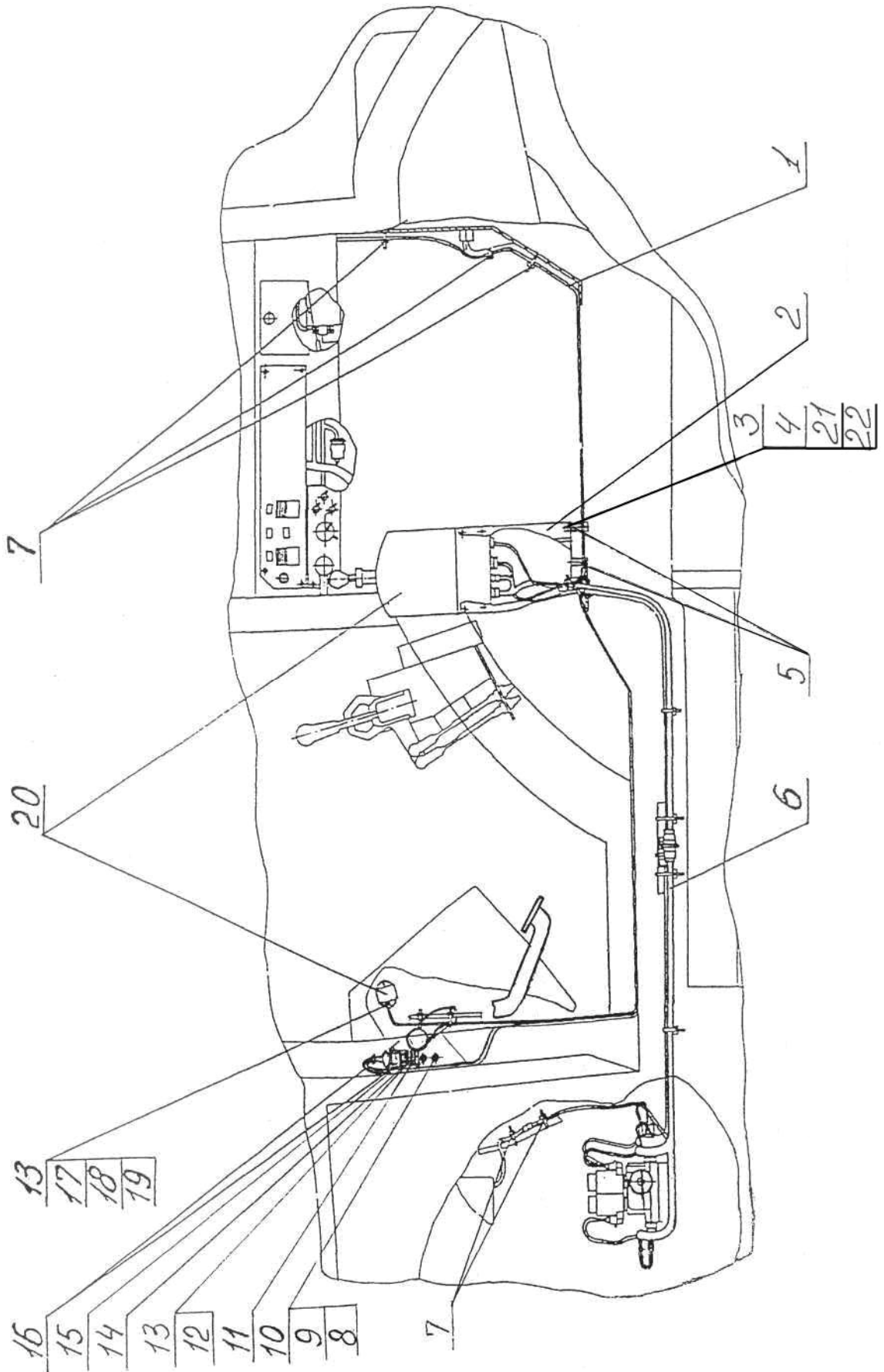


Рис. 140. Управление переключением передач (2522ДВ/3022ДВ/2822ДЦ)

**Группа 87. Электронные системы и управление**  
**Подгруппа 8700. Управление переключением передач (2522ДВ/3022ДВ/2822ДЦ)**

№ рис.	№ поз.	№ узла или детали	Кол-во	Наименование
140	1	2522-3724880-Е	1	Жгут
	2	2522-8700715	1	Кронштейн
	3		4	Болт М10-6gx60.88.35.019 ГОСТ 7795-70
	4		4	Шайба 10 ОТ ОСТ 37.001.115-75
	5	2522-8700718	4	Втулка
	6	2522-3724885-Е	1	Жгут
	7	80-3723045	12	Манжета
	8		2	Болт М8-6gx20.58.019 ГОСТ 7796-80
	9		2	Шайба С8.01.019 ГОСТ 11371-78
	10		2	Шайба 8Т ОСТ 37.001.115-75
	11	2102-8700713	1	Кронштейн
	12		1	Болт М6-6gx20.88.35.019 ГОСТ 7798-80
	13		3	Гайка М6-6Н.6.019 ГОСТ 5927-70
	14		1	Шайба С16.01.019 ГОСТ 11371-78
	15	ВК 12-51	1	Выключатель
	16	80-3723045-01	9	Манжета
	17		2	Винт В.М6-6gx20.58.019 ГОСТ 17474-80
	18		2	Шайба С6.01.019 ГОСТ 11371-78
	19		2	Шайба 6Т ОСТ 37.001.115-75
	20	ПУ-3М ЦИКС 468313.004 ЦИКС.468332.006 ЦИКС.467845.003	1 1 4	Пульт в комплекте: Блок переключения передач Табло Винт М6-6gx60.46.019
	21		4	Гайка М10-6Н.6.019 ГОСТ 5915-70
	22		4	Шайба С10.01.019 ГОСТ 11371-78

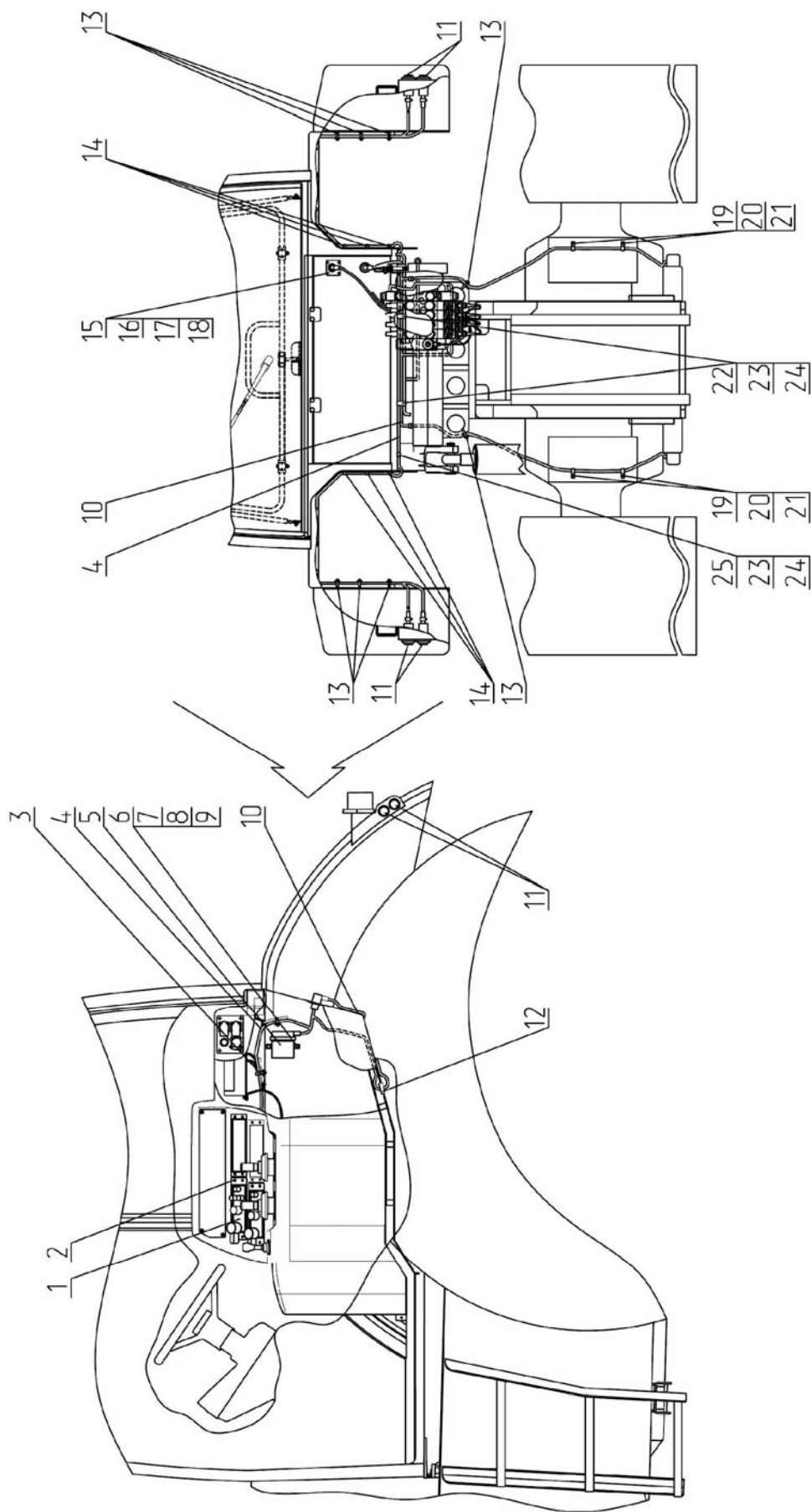


Рис.141. Управление задним навесным устройством (2522.1/3022.1/2822.1)

**Группа 87. Электронные системы и управление**  
**Подгруппа 8700. Управление задним навесным устройством**  
(2522.1/3022.1/2822.1)

№ рис.	№ поз.	№ узла или детали	Кол-во	Наименование
141	1	0 538 201 611	1	Панель управления
	2		4	Винт В.М4-6gx20.58.019 ГОСТ 17474-80
	3	80-3723045	3	Манжета
	4	3022-3724890	1	Жгут
	5	R 917 004 743	1	Блок электронный
	6		2	Болт М6-6gx30.88.35.019 ГОСТ 7798-70
	7		2	Шайба С6.01.019 ГОСТ 6958-78
	8		2	Шайба 6Т ОСТ 37.001.115-75
	9	P50-4616023	2	Втулка
	10	3022-3724895	1	Жгут
	11	145 000 АВ	4	Выключатель кнопочный
	12	70-3723042-02	1	Втулка
	13	80-3723045-01	12	Манжета
	14	1221-8700022	6	Хомут
	15		4	Винт В.М3-6gx16.58.019 ГОСТ 17473-80
	16		4	Гайка М3-6Н.6.019 ГОСТ 5927-70
	17		4	Шайба С3.01.019 ГОСТ 11371-78
	18		4	Шайба 3Т ОСТ 37.001.115-75
	19	50-3723021	4	Скоба
	20		4	Болт М8-6gx16.88.35.019 ГОСТ 7796-70
	21		4	Шайба 8Т ОСТ 37.001.115-75
	22	1321-8700019-01	3	Хомут
	23		4	Болт М6-6gx12.88.35.019 ГОСТ 7798-70
	24		4	Шайба 6Т ОСТ 37.001.115-75
	25	1321-8700019-02	1	Хомут

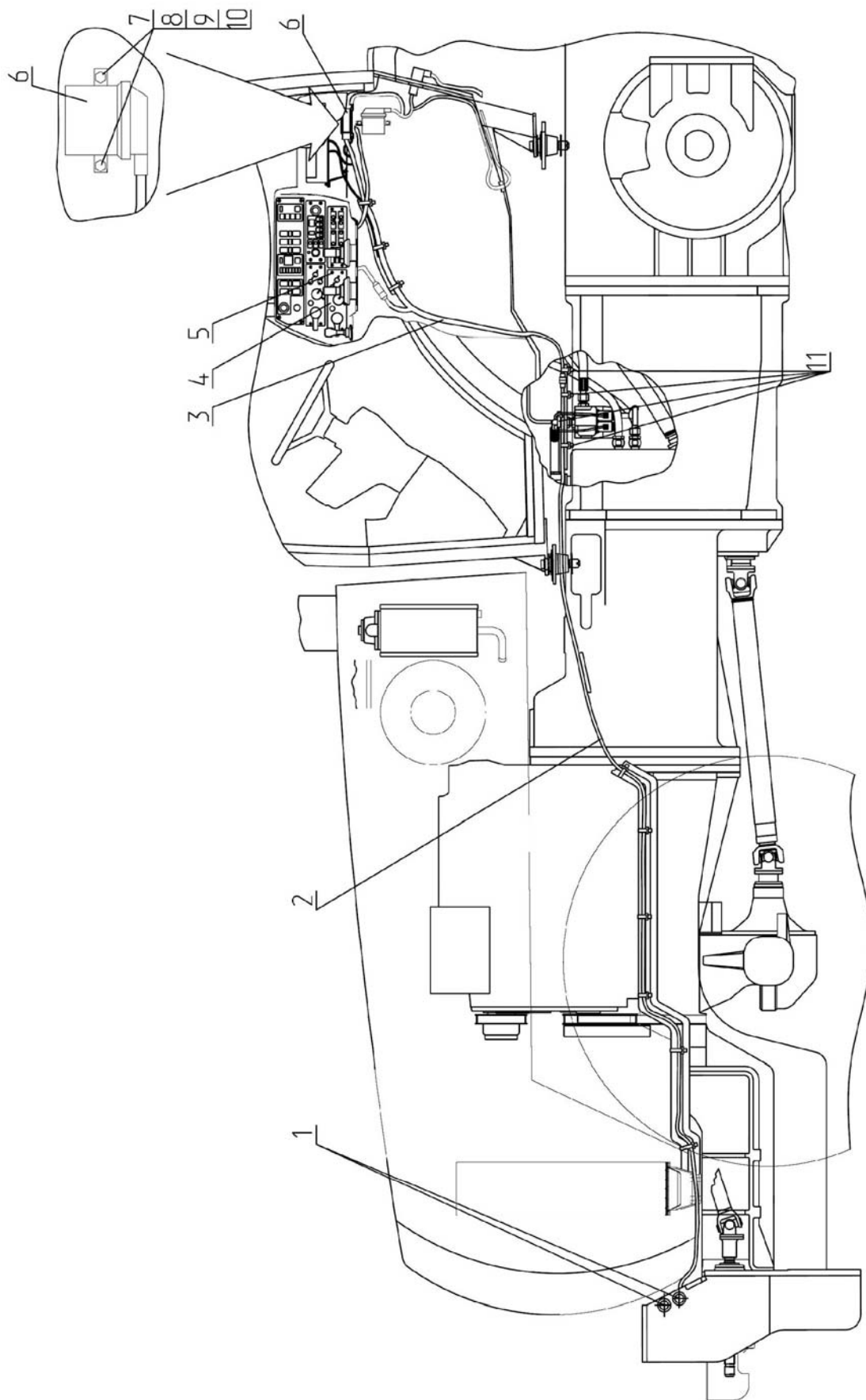


Рис.142. Управление передним навесным устройством (2522.1/3022.1/2822.1)



**Группа 87. Электронные системы и управление**  
**Подгруппа 8700. Управление передним навесным устройством**  
(2522.1/3022.1/2822.1)

№ рис.	№ поз.	№ узла или детали	Кол-во	Наименование
142	1	145 000 АВ	4	Выключатель кнопочный
	2	3022-3724896	1	Жгут
	3	3022-3724891	1	Жгут
	4	0 538 201 611	1	Панель управления
	5		4	Винт В.М4-6gx20.58.019 ГОСТ 17474-80
	6	R 917 004 743	1	Блок электронный
	7		2	Болт М6-6gx30.88.35.019 ГОСТ7798-70
	8		2	Шайба С6.01.019 ГОСТ 6958-78
	9		2	Шайба 6Т ОСТ 37.001.115-75
	10	P50-4616023	2	Втулка
	11	80-3723045-01	12	Манжета

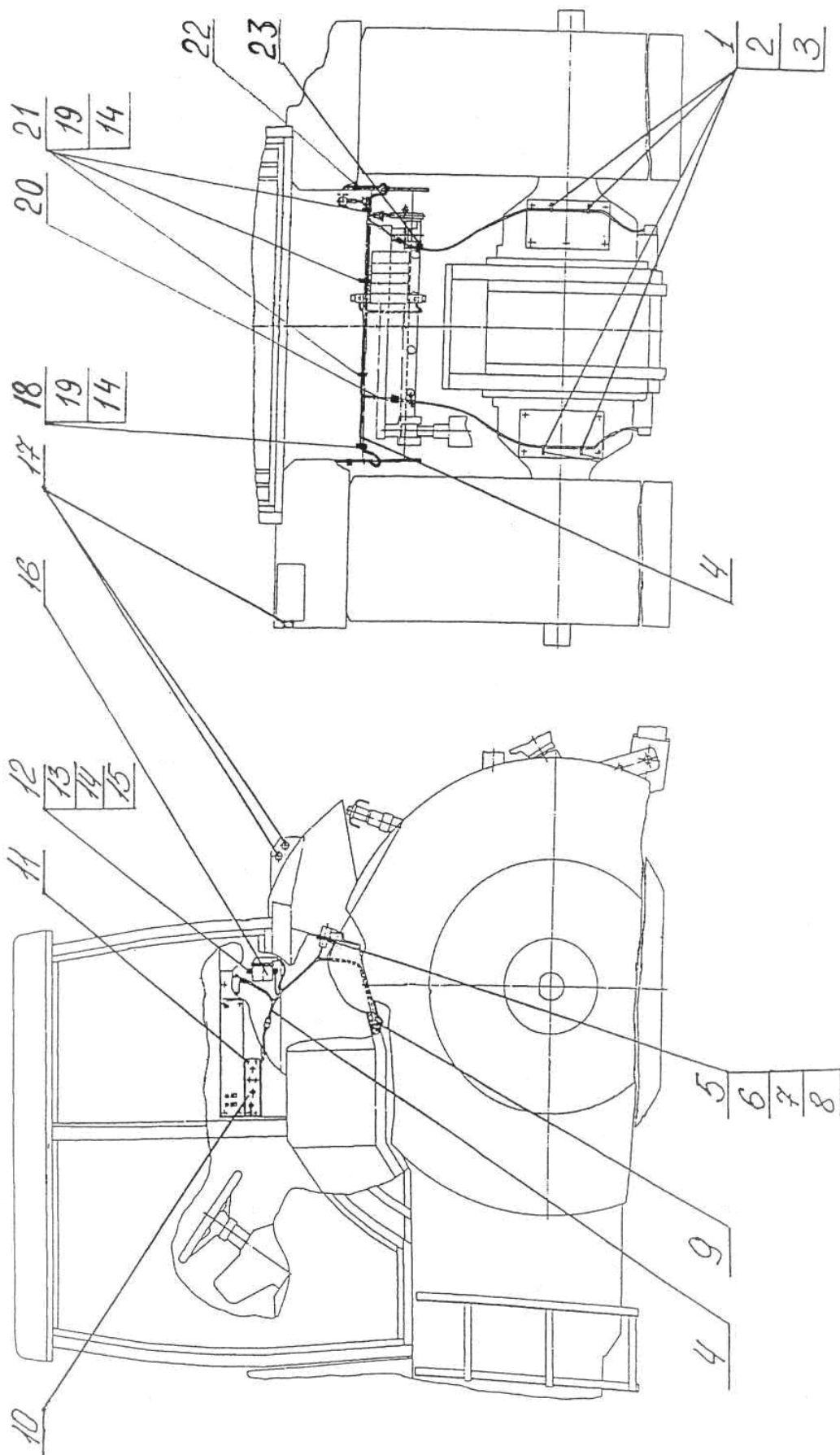


Рис. 143. Управление навесным устройством (2522ДВ/3022ДВ/2822ДЦ)

**Группа 87. Электронные системы и управление**  
**Подгруппа 8700. Управление навесным устройством (2522ДВ/3022ДВ/2822ДЦ)**

№ рис.	№ поз.	№ узла или детали	Кол-во	Наименование
143	1	50-3723021	4	Скоба
	2		4	Болт М8-6gx16.88.35.019 ГОСТ 7796-70
	3		4	Шайба 8Т ОСТ 37.001.115-75
	4	2522-3724890-Б	1	Жгут
	5		4	Винт В.М3-6gx16.58.019 ГОСТ 17473-80
	6		4	Гайка М3-6Н.6.019 ГОСТ 5927-70
	7		4	Шайба С3.01.019 ГОСТ 11371-78
	8		4	Шайба 3Т ОСТ 37.001.115-75
	9	70-3723042-02	1	Втулка
	10	0 538 201 611	1	Панель управления
	11		4	Винт В.М4-6gx20.58.019 ГОСТ 17474-80
	12		2	Болт М6-6gx30.88.35.019 ГОСТ 7795-70
	13		2	Шайба С6.01.019 ГОСТ 6958-78
	14		6	Шайба 6Т ОСТ 37.001.115-75
	15	P50-4616023	2	Втулка
	16	R 917 004 743	1	Блок электронный
	17	145 000 АВ	4	Выключатель кнопочный
	18	1321-8700019-02	1	Хомут
	19		4	Болт М6-6gx12.88.35.019 ГОСТ 7798-70
	20	2522-3724895	1	Жгут
	21	1321-8700019-01	3	Хомут
	22	1221-8700022	6	Хомут
	23	80-3723045-01	12	Манжета
	24	80-3723045	3	Манжета

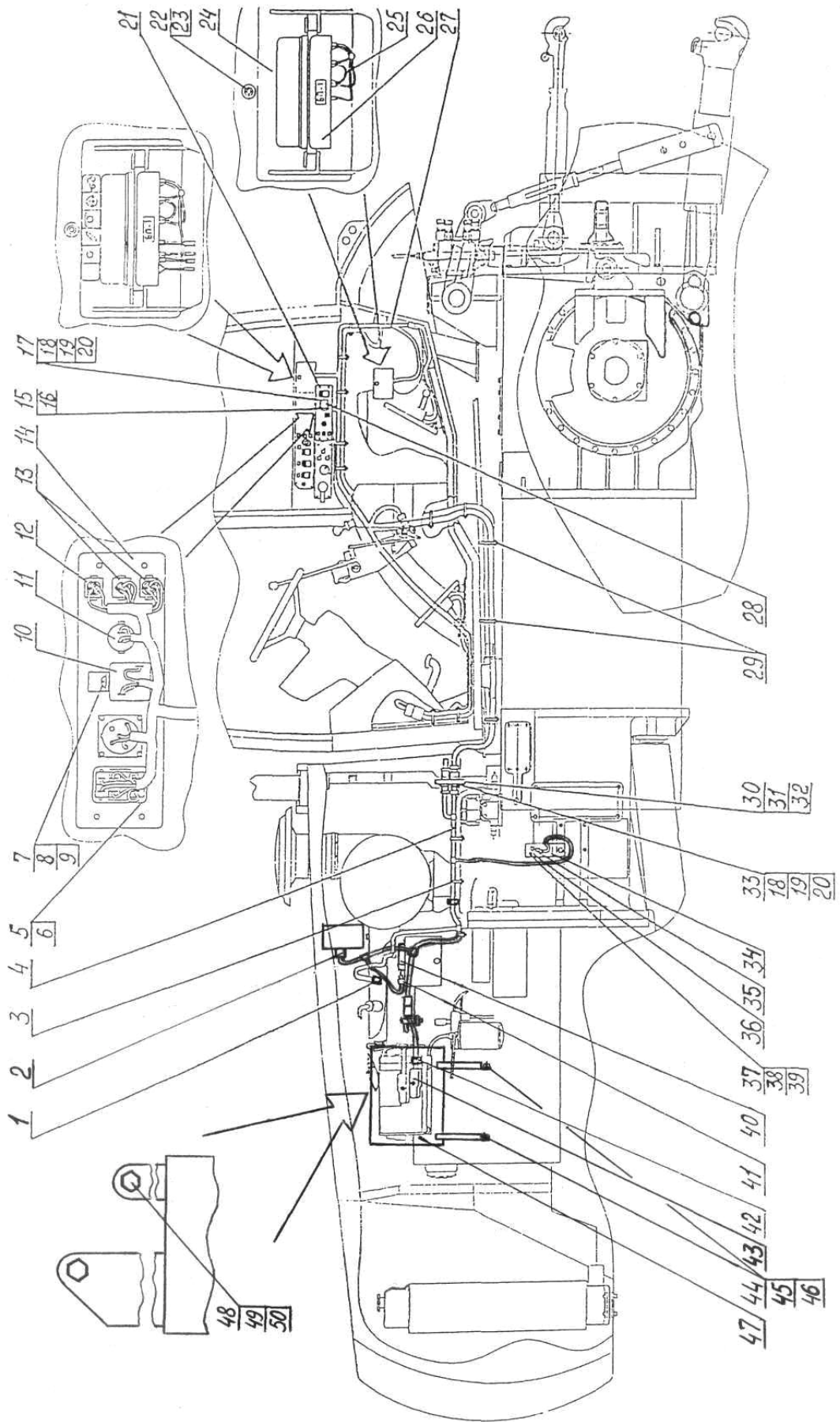


Рис. 144. Управление двигателем (2522ДВ/3022ДВ)

**Группа 87. Электронные системы и управление**  
**Подгруппа 8700. Управление двигателем (2522ДВ/3022ДВ)**

№ рис.	№ поз.	№ узла или детали	Кол-во	Наименование
144	1	1814320С1	1	Датчик температуры воздуха
	2	2005190С1	1	Датчик уровня охлаждающей жидкости
	3	80-3723045	6	Манжета
	4	3022-3724970-Б1	1	Жгут
	5	80-3801021	1	Гнездо выключателя
	6	П147-02.17	1	Переключатель
	7		1	Винт VM6-6gx14.58.019 ГОСТ 17473-80
	8		1	Гайка M6-6H.6.019 ГОСТ 5915-70
	9		1	Шайба 6Т ОСТ 37.001.115-75
	10	733.3747	1	Реле-сигнализатор
	11	ВК 12-1	1	Выключатель ЦИКС 642241.001 ТУ
	12	12.3803-124	1	Лампа контрольная
	13	12.3803-31	2	Лампа контрольная
	14	3022-8700915	1	Панель
	15	50-1002460	1	Цепочка с кольцами
	16	3022-8700937	1	Кронштейн
	17		4	Винт VM3-6gx25.58.019 ГОСТ 17473-80
	18		12	Гайка M3-6H.6.019 ГОСТ 5927-70
	19		12	Шайба С3.01.019 ГОСТ 11371-78
	20		12	Шайба 3Т ОСТ 37.001.115-75
	21		4	Винт VM4-6gx20.58.019 ГОСТ 17473-80
	22	80-3805065	1	Винт
	23	006-010-25-1-4	1	Кольцо ГОСТ 18829-73/ГОСТ 9833-73
	24	822-3801341	1	Щиток
	25	80-3724410-06	1	Провод
	26	БП-1	1	Блок предохранителей
	27	3022-3724960-Б1	1	Жгут
	28	23513054	1	Колпачок защитный
	29	80-3723045-01	10	Манжета
	30	3022-8700938	1	Кронштейн
	31		2	Болт M8-6gx14.88.35.019 ГОСТ 7798-70
	32		2	Шайба 8Т ОСТ 37.001.115-75
	33		8	Винт VM3-6gx16.58.019 ГОСТ 17473-80
	34	3022-8700930-Б	1	Корпус
	35	1807253С1	1	Датчик барометрического давления
	36	3022-8700935	1	Крышка
	37		2	Болт M6-6gx14.88.35.019 ГОСТ 7798-70
	38		2	Шайба 6Т ОСТ 37.001.115-75
	39		1	Шайба С6.01.019 ГОСТ 11371-78
	40	3543314С1	1	Модуль
	41	1321-8700019	1	Хомут
	42	923-3723012	2	Хомутик
	43	WT-3724970	1	Жгут
	44	3022-8700941	2	Болт
	45		2	Шайба С8.01.019 ГОСТ 11371-78
	46		2	Шайба 8Т ОСТ 37.001.115-75
	47	3022-8700925-Б	1	Экран
	48	3022-8700942	1	Болт
	49		1	Шайба С6.01.019 ГОСТ 11371-78
	50		1	Шайба 6Т ОСТ 37.001.115-75

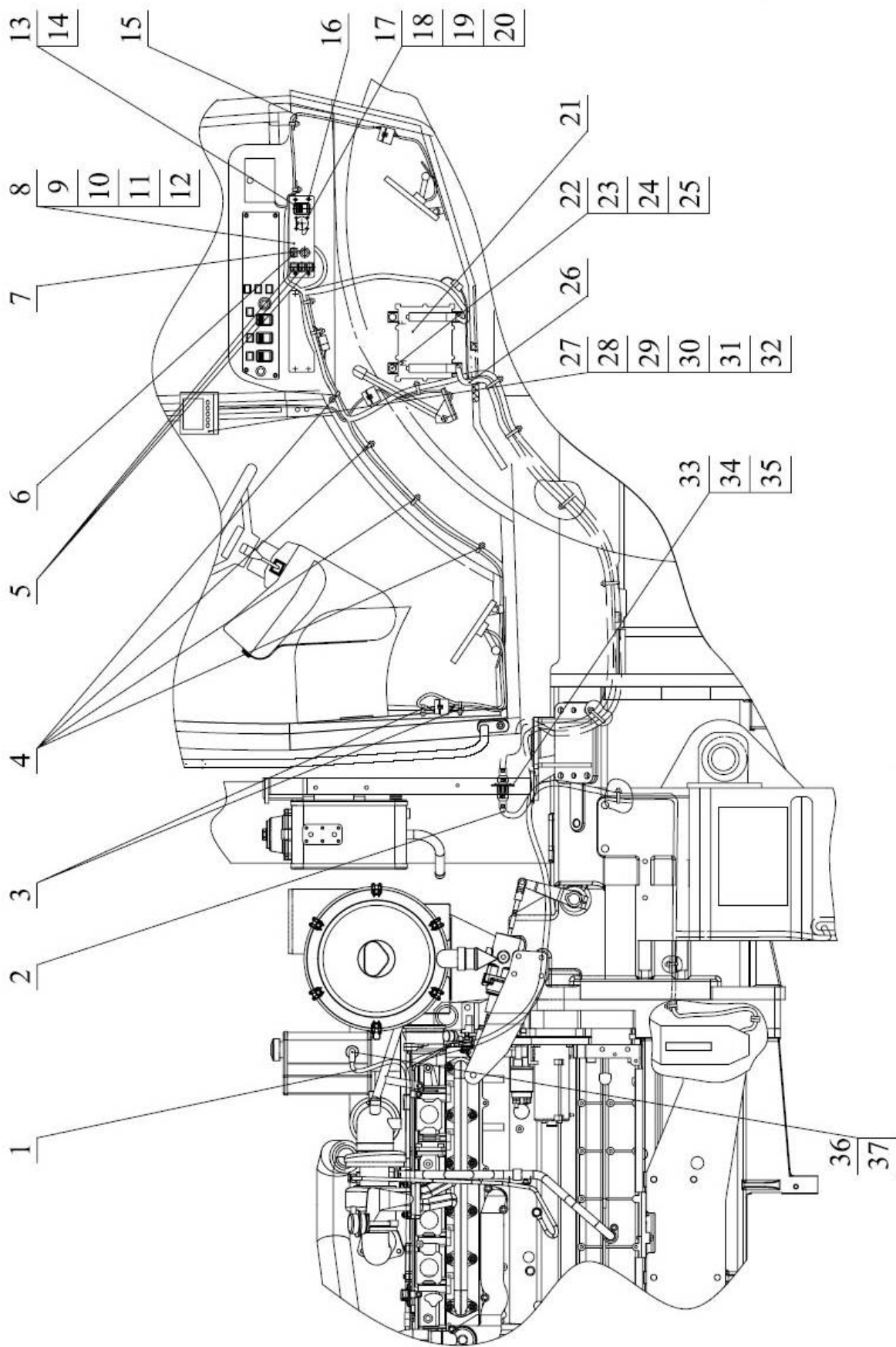


Рис. 145. Управление двигателем (2822ДЦ)

**Группа 87. Электронные системы и управление**  
**Подгруппа 8700. Управление двигателем (2822ДЦ)**

№ рис.	№ поз.	№ узла или детали	Кол-во	Наименование
145	1	2822ДЦ-3724970	1	Жгут
	2	2822ДЦ-3724965-Б	1	Жгут
	3	80-3723045	2	Манжета
	4	80-3723045-01	19	Манжета
	5	12.3803-46	3	Лампа контрольная
	6	12.3803-31	1	Лампа контрольная
	7	ВК 12-1	1	Выключатель ЦИКС 642241.001ТУ
	8	2022Д.4-8700915	1	Панель
	9	90.3747	1	Реле
	10		1	Винт В.М6-6gx16.58.019 ГОСТ 17473-80
	11		1	Гайка М6-6Н.6.019 ГОСТ 5915-70
	12		1	Шайба 6Т ОСТ 37.001.115-75
	13	80-3801021	1	Гнездо выключателя
	14	П147М-01.17	1	Переключатель
	15	2822ДЦ-3724960-Б	1	Жгут
	16		4	Винт В.М4-6gx20.58.019 ГОСТ 17474-80
	17		5	Винт В.М3-6gx16.58.019 ГОСТ 17473-80
	18		5	Гайка М3-6Н.6.019 ГОСТ 5927-70
	19		5	Шайба С3.01.019 ГОСТ 11371-78
	20		5	Шайба 3Т ОСТ 37.001.115-75
	21	00295613	1	Блок управления
	22		4	Болт М6-6gx35.88.35.019 ГОСТ 7798-70
	23		4	Шайба С6.01.019 ГОСТ 11371-78
	24		4	Шайба 6Т ОСТ 37.001.115-75
	25	P50-4616023	4	Втулка
	26	0421-3152	1	Жгут
	27	0440-6060 (917012)	1	Монитор информационный
	28	2022Д.4-8700944-Б	1	Кронштейн
	29		2	Болт М6-6gx25.88.35.019 ГОСТ 7798-70
	30	А 30.04.017	2	Колпачок
	31		4	Винт В.М4-6gx10.58.019 ГОСТ 17473-80
	32		4	Шайба 4 ОСТ 37.001.115-75
	33	2822ДЦ-8700938	1	Кронштейн
	34		2	Болт М8-6gx14.88.35.019 ГОСТ 7796-70
	35		2	Шайба 8Т ОСТ 37.001.115-75
	36	0118-1474	1	Датчик уровня охлаждающей жидкости
	37	013-017-25-1-4	1	Кольцо ГОСТ 18829-73/ ГОСТ 9833-73

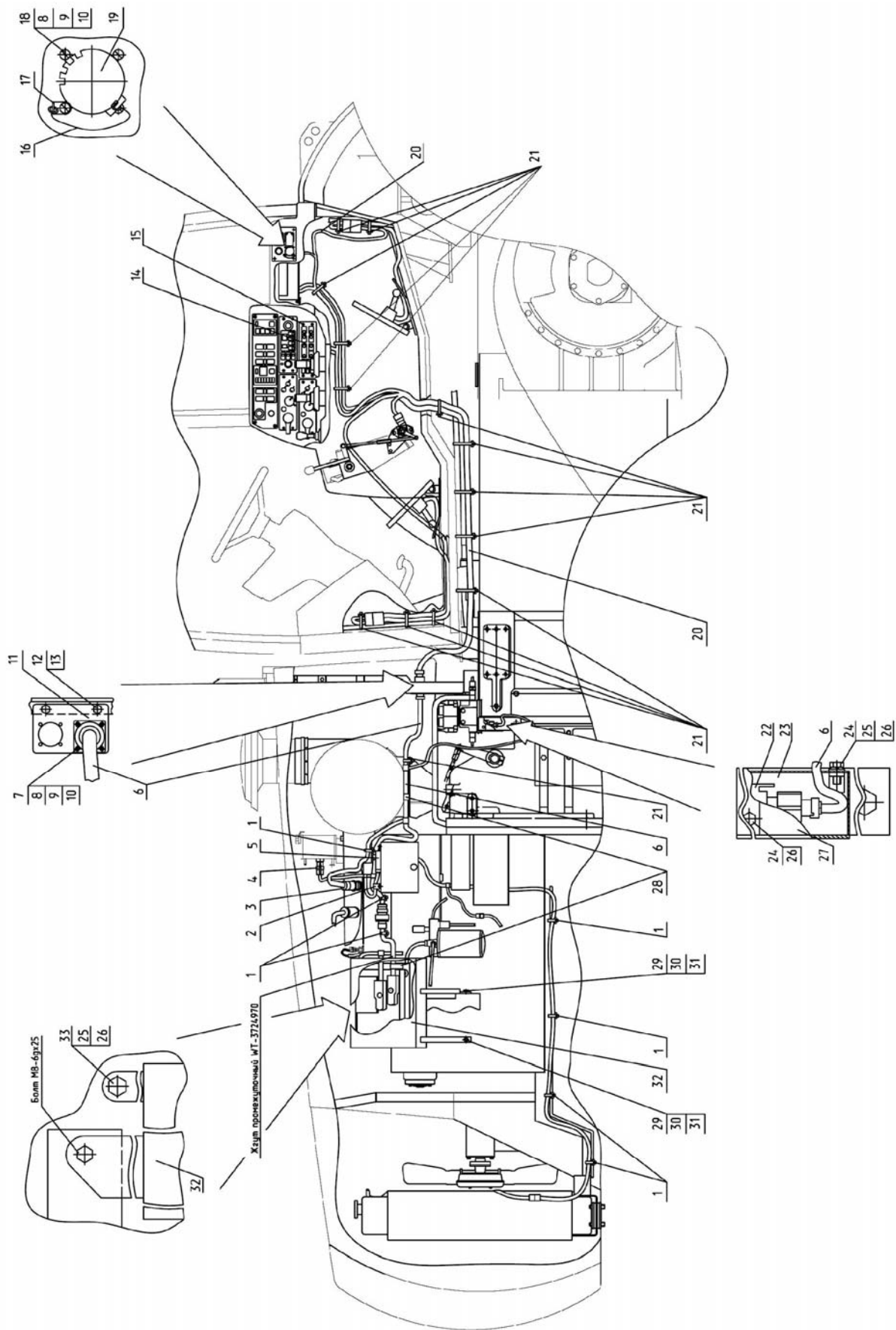


Рис. 146. Управление двигателем (2522.1/3022.1)



**Группа 87. Электронные системы и управление**  
**Подгруппа 8700. Управление двигателем (2522.1/3022.1)**

№ рис.	№ поз.	№ узла или детали	Кол-во	Наименование
146	1	80-3723045	8	Манжета
	2	1321-8700019	1	Хомут
	3	1814320C1	1	Датчик температуры воздуха
	4	2005190C1	1	Датчик уровня охлаждающей жидкости
	5	3543314C1	1	Модуль
	6	3022-3724970-B1	1	Жгут
	7		4	Винт В.М3-6gx16.58.019 ГОСТ 17473-80
	8		8	Гайка М3-6Н.6.019 ГОСТ 5927-70
	9		8	Шайба С3.01.019 ГОСТ 11371-78
	10		8	Шайба 3Т ОСТ 37.001.115-75
	11	3022-8700938	1	Кронштейн
	12		2	Болт М8-6gx14.88.35.019 ГОСТ 7796-70
	13		4	Шайба 8Т ОСТ 37.001.115-75
	14	ПЭК	1	Панель электронная комбинированная
	15		4	Винт В.М4-6gx20.58.019 ГОСТ 17474-80
	16	50-1002460	1	Цепочка с кольцами
	17	3022-8700937	1	Кронштейн
	18		4	Винт В.М3-6gx25.58.019 ГОСТ 17475-80
	19	3547842C1	1	Колпачок защитный
	20	3022-3724960-B1	1	Жгут
	21	80-3723045-01	16	Манжета
	22	1807253C1	1	Датчик барометрического давления
	23	3022-8700930-Б	1	Корпус
	24		2	Болт М6-6gx14.88.35.019 ГОСТ 7798-70
	25		2	Шайба С6.01.019 ГОСТ 11371-78
	26		3	Шайба 6Т ОСТ 37.001.115-75
	27	3022-8700935	1	Крышка
	28	923-3723012	2	Хомутик
	29	3022-8700941	2	Болт
	30		2	Шайба С8.01.019 ГОСТ 11371-78
	31		2	Шайба 8Т ОСТ 37.001.115-75
	32	3022-8700925-Б	1	Экран
	33	3022-8700942	1	Болт

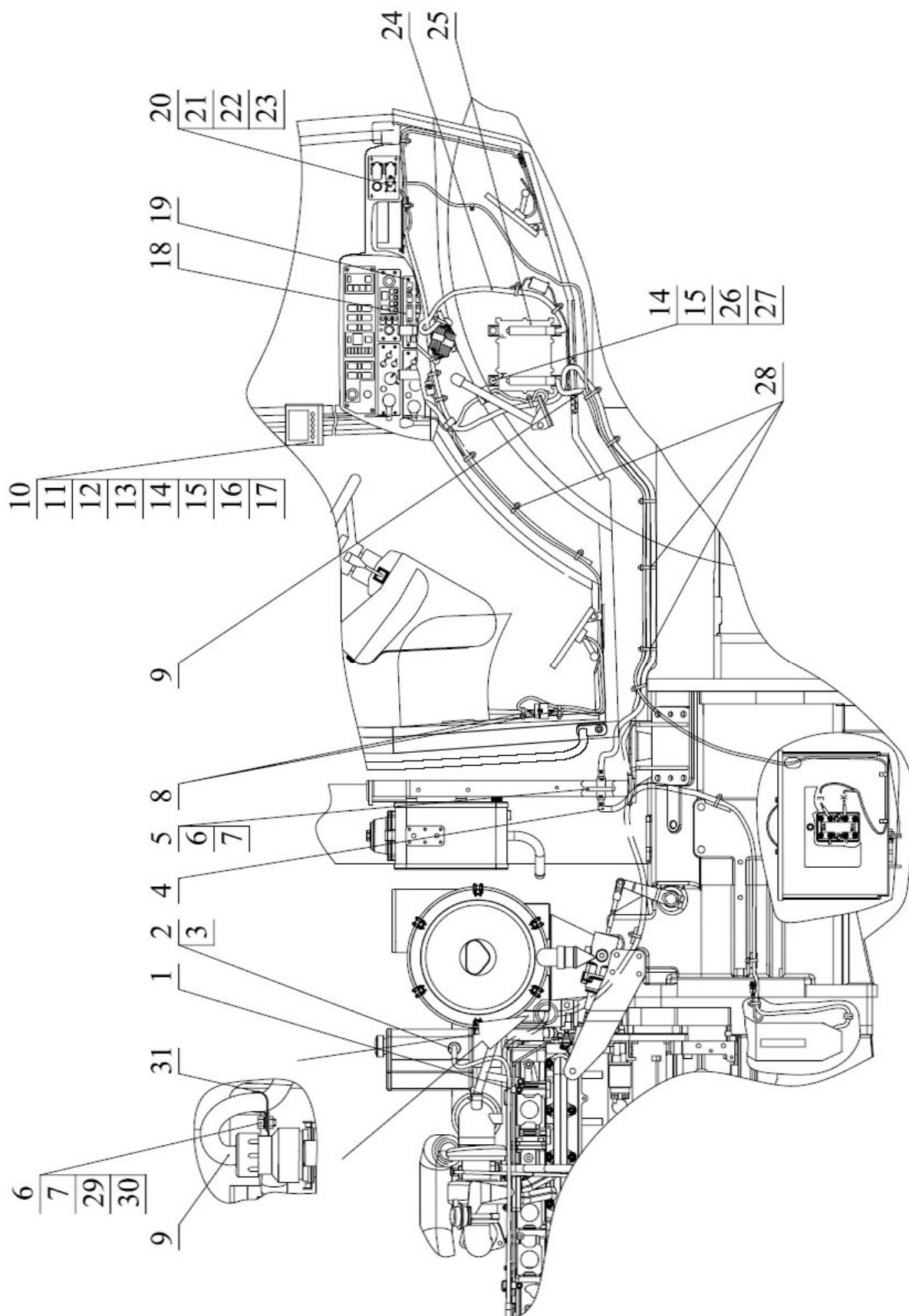


Рис. 147. Управление двигателем (2822.1)

**Группа 87. Электронные системы и управление**  
**Подгруппа 8700. Управление двигателем (2822.1)**

№ рис.	№ поз.	№ узла или детали	Кол-во	Наименование
147	1	2822ДЦ-3724970	1	Жгут
	2	0118-1474	1	Датчик уровня охлаждающей жидкости
	3	013-017-25-1-4	1	Кольцо ГОСТ 18829-73/ ГОСТ 9833-73
	4	2822.1ДЦ-3724965	1	Жгут
	5	2822ДЦ-8700938	1	Кронштейн
	6		3	Болт М8-6gx14.88.35.019 ГОСТ 7796-70
	7		3	Шайба 8Т ОСТ 37.001.115-75
	8	80-3723045	2	Манжета
	9	0421-3152	1	Жгут
	10	0440-6060 (917012)	1	Монитор информационный
	11	2022Д.4-8700944-Б	1	Кронштейн
	12	А 30.04.017	2	Колпачок
	13		2	Болт М6-6gx25.88.35.019 ГОСТ 7798-70
	14		6	Шайба С6.01.019 ГОСТ 11371-78
	15		6	Шайба 6Т ОСТ 37.001.115-75
	16		4	Винт В.М4-6gx10.58.019 ГОСТ 17473-80
	17		4	Шайба 4 ОСТ 37.001.115-75
	18	ПЭК	1	Панель электронная комбинированная
	19		4	Винт В.М4-6gx20.58.019 ГОСТ 17474-80
	20		5	Винт В.М3-6gx16.58.019 ГОСТ 17473-80
	21		5	Гайка М3-6Н.6.019 ГОСТ 5927-70
	22		5	Шайба С3.01.019 ГОСТ 11371-78
	23		5	Шайба 3Т ОСТ 37.001.115-75
	24	2822.1ДЦ-3724960	1	Жгут
	25	0029 5613	1	Блок управления
	26		4	Болт М6-6gx35.88.35.019 ГОСТ 7798-70
	27	P50-4616023	4	Втулка
	28	80-3723045-01	24	Манжета
	29		1	Гайка М8-6Н.6.019 ГОСТ 5915-70
	30		1	Шайба С8.01.019 ГОСТ 11371-78
	31	822-3723044	1	Хомутик

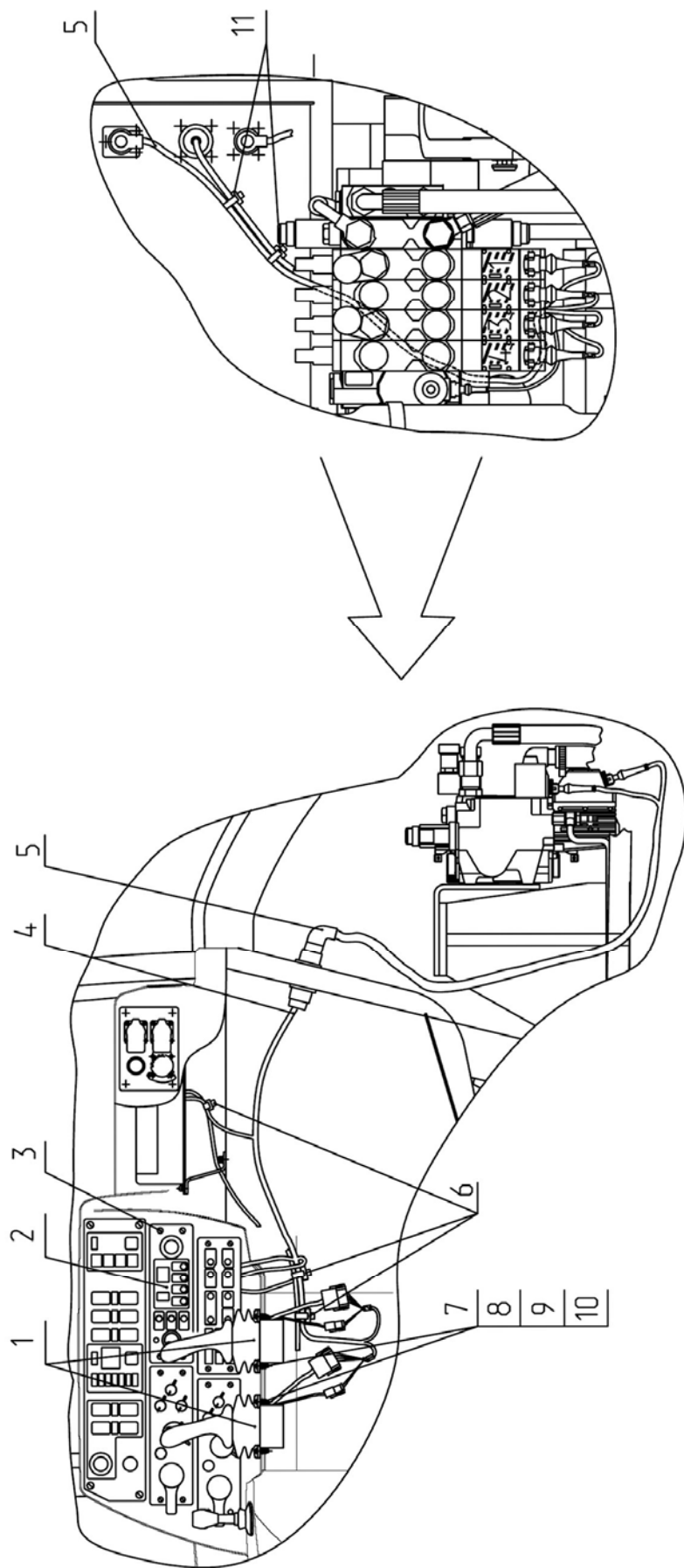


Рис. 148. Управление распределителями EHS(2522.1/3022.1/2822.1)

**Группа 87. Электронные системы и управление**  
**Подгруппа 8700. Управление распределителями ЕНС (2522.1/3022.1/2822.1)**

№ рис.	№ поз.	№ узла или детали	Кол-во	Наименование
148	1	4EJSWE-10/ST 03 5 B0C0R0 (08 352 076)	2	Джойстик
	2	БПО ГНС	1	Блок электронный
	3		4	Винт В.М4-6gx20.58.019 ГОСТ 17474-80
	4	3022-3724892-Б	1	Жгут
	5	3022-3724897	1	Жгут
	6	80-3723045-01	3	Манжета
	7		8	Винт В.М5-6gx35.58.019 ГОСТ 17473-80
	8		8	Гайка М5-6Н.6.019 ГОСТ 5927-70
	9		16	Шайба С5.01.019 ГОСТ 11371-78
	10		8	Шайба 5Т ОСТ 37.001.115-75
	11	80-3723045	2	Манжета

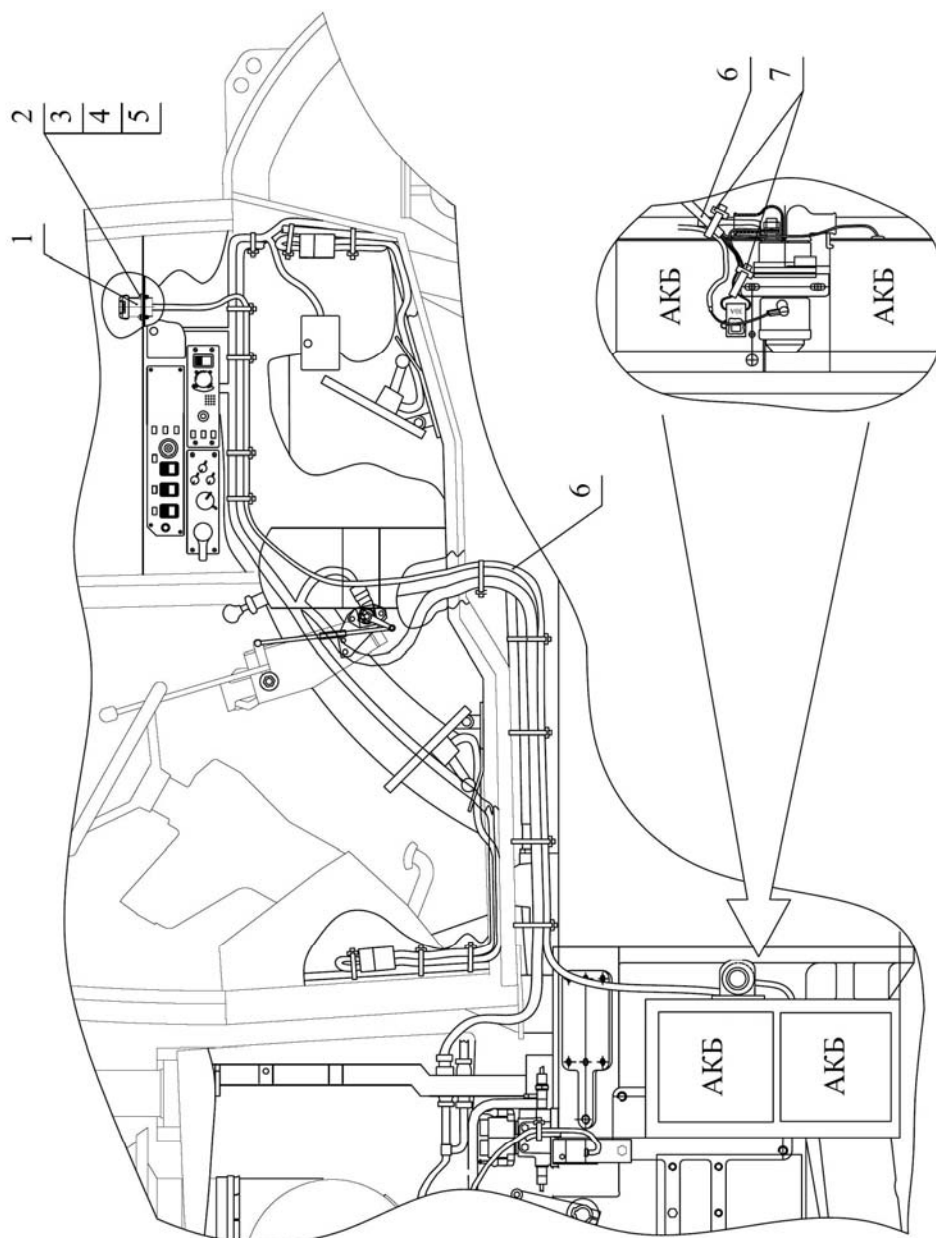


Рис. 149. Установка розетки (2522ДВ/3022ДВ/2822ДЦ)

**Группа 87. Электронные системы и управление**  
**Подгруппа 8700. Установка розетки (2522ДВ/3022ДВ/2822ДЦ)**

№ рис.	№ поз.	№ узла или детали	Кол-во	Наименование
149	1	25.038.100	1	Розетка
	2		4	Винт В.МЗ-6gx16.58.019 ГОСТ 17473-80
	3		4	Гайка МЗ-6Н.6.019 ГОСТ 5927-70
	4		4	Шайба СЗ.01.019 ГОСТ 11371-78
	5		4	Шайба ЗТ ОСТ 37.001.115-75
	6	2522-3724801-Е	1	Жгут
	7	80-3723045-01	2	Манжета

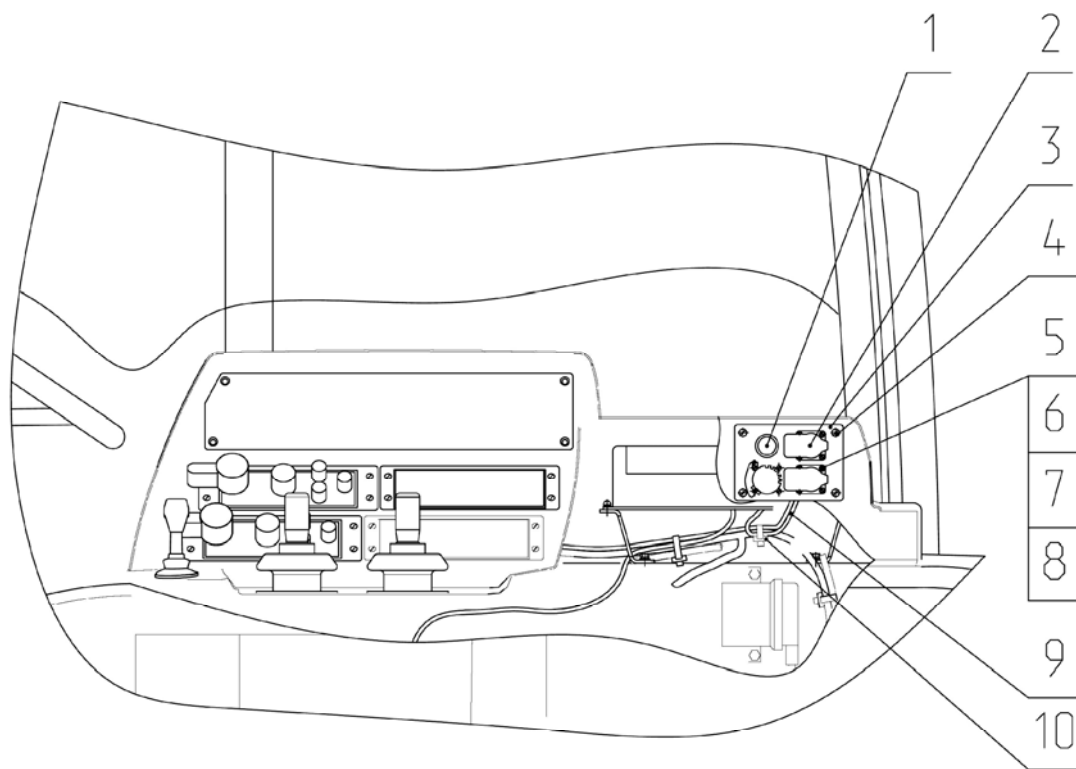


Рис. 150. Установка розеток и прикуривателя (2522.1/2822.1/3022.1)

**Группа 87. Электронные системы и управление**  
**Подгруппа 8700. Установка розеток и прикуривателя (2522.1/2822.1/3022.1)**

№ рис.	№ поз.	№ узла или детали	Кол-во	Наименование
150	1	116.3725	1	Прикуриватель
	2	25.038.100	2	Розетка
	3	3022-8700091	1	Панель
	4		4	Винт В.М4-6gx20.58.019 ГОСТ 17474-80
	5		8	Винт В.М3-6gx16.58.019 ГОСТ 17473-80
	6		8	Гайка М3-6Н.6.019 ГОСТ 5927-70
	7		8	Шайба С3.01.019 ГОСТ 11371-78
	8		8	Шайба 3Т ОСТ 37.001.115-75
	9	3022-3724801	1	Жгут
	10	80-3723045-01	2	Манжета

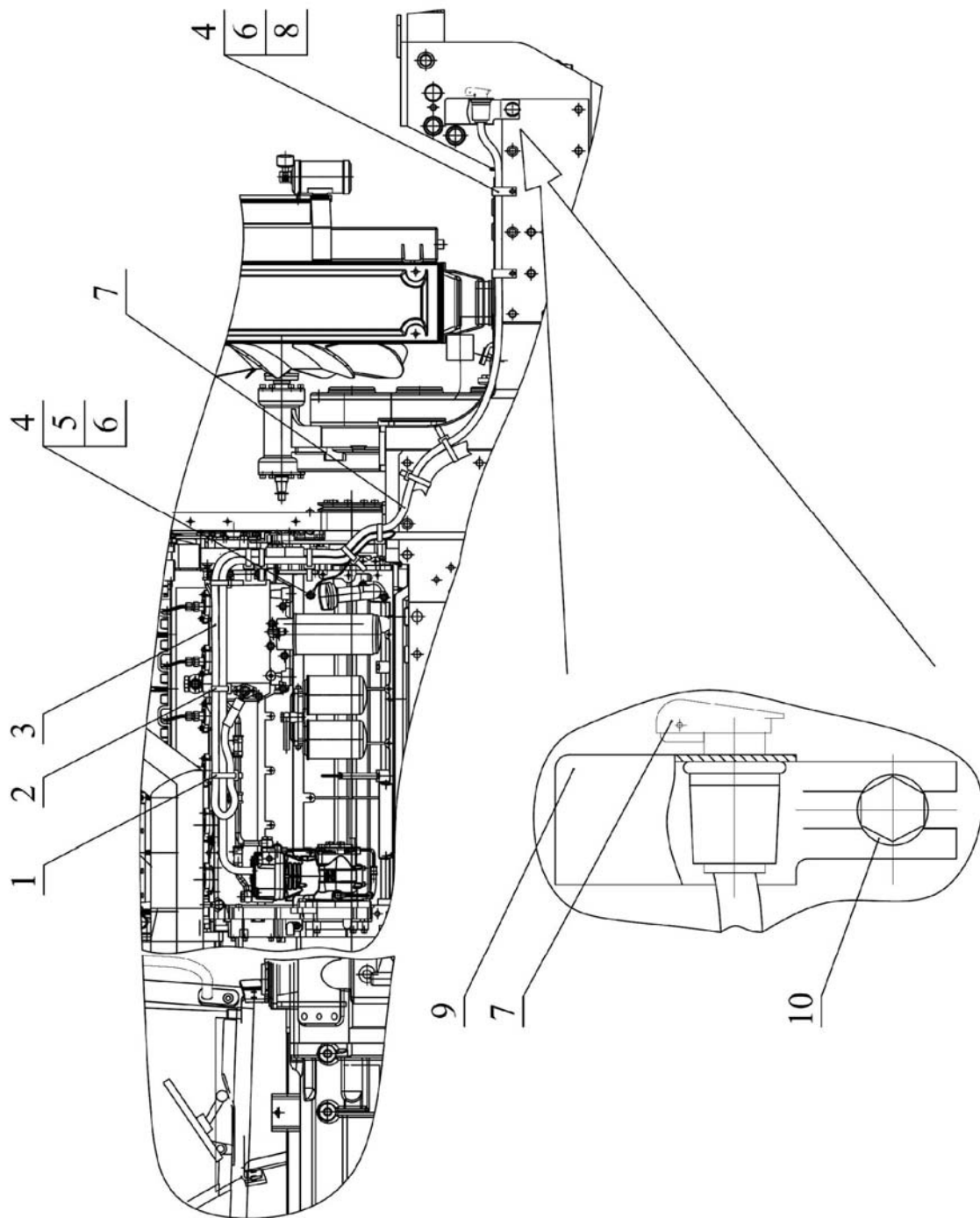


Рис. 151. Подогреватель электрический (2822ДЦ/2822.1)



**Группа 87. Электронные системы и управление**  
**Подгруппа 8700. Подогреватель электрический (2822ДЦ/2822.1)**

№ рис.	№ поз.	№ узла или детали	Кол-во	Наименование
151	1	80-3723045-01	1	Манжета
	2	80-3723045	9	Манжета
	3		1	Кабель соединительный 0421-3479 (460803)
	4		3	Болт М8-6gx14.88.35.019 ГОСТ 7798-70
	5		1	Шайба С8.01.019 ГОСТ 11371-78
	6		3	Шайба 8Т ОСТ 37.001.115-75
	7	0421-3699 (460915)	1	Кабель соединительный
	8	1221-8700022	2	Хомут
	9	2822ДЦ-8700071	1	Кожух
	10		1	Шайба С16.01.019 ГОСТ 11371-78